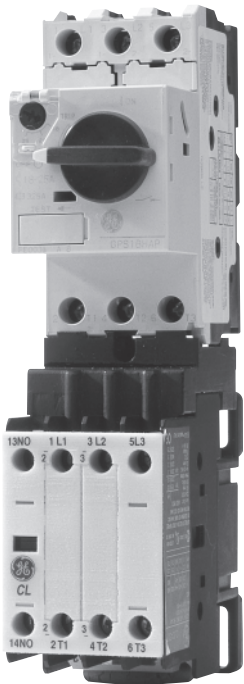


Automatisering en sturing

Voor industriële toepassingen ED.02

Alles perfect onder controle



GE imagination at work



Serie IS en IM - Thermoplast en metaal EN 50041

- G.3 Bestelgegevens
- G.10 Technische gegevens
- G.11 Maatschetsen

Serie IUG en IUC - Thermoplast EN 50047

- G.5 Bestelgegevens
- G.10 Technische gegevens
- G.13 Maatschetsen

Inplugbare hulprelais en hulpcontactoren

A

Motorbeveiligingsschakelaars

B

Serie IZ - Mini-eindschakelaars in thermoplast

- G.6 Bestelgegevens
- G.10 Technische gegevens
- G.15 Maatschetsen

Magneetschakelaars en overbelastingrelais

C

Motorstarters

D

Bedienings- en signaaleenheden

E

Serie 114FCT - Driepolige eindschakelaars

- G.9 Bestelgegevens
- G.15 Maatschetsen

Elektronische timers en relais

F

Eindschakelaars

G

Snelheidsregelaars en softstarters

H

Hoofdschakelaars

I

Numerische index

X





Eindschakelaars in thermoplast en metaal Gedwongen openend volgens EN 50041

- Montage en bedieningspunten overeenkomstig EN 50041
- NC-contact met gedwongen openend contact volgens IEC/EN 60947-5-1
- IP65 beschermwaarde
- Aansluitklemmen codering volgens IEC/EN 50013
- Kabelinvoer voor M20 x 1,5
- Veiligheidsschakelaars volgens cat. 1 van IEC/EN 60947-5-1 (afhankelijk van het bedieningssysteem)
- Met CSA en UL keurmerken

Normen

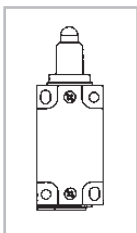
IEC/EN 60947-5-1
IEC/EN 60204-1

Keurmerken/Markering



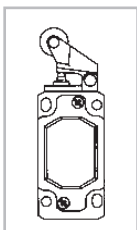
Samengestelde uitvoeringen

Serie IS...



- Dubbelgeïsoleerd huis, **thermoplastisch materiaal** overeenkomstig UL-94 VO
- Clipbevestiging van de aansluitafdekkap zonder schroeven

Serie IM...






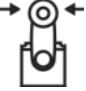
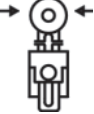




- Metalen behuizing geconstrueerd uit spuitaluminium
- Afdekkap voorzien van schroeven

Kenmerken

Beschermingsgraad	IP 65
Omgevingscondities	
Stockagetemperatuur	°C -40 tot +80
Werkingstemperatuur	°C -25 tot +80
Slagbestendigheid (10 ms)	g 30
Trillingsbestendigheid (10-55 Hz)	g 25
Mechanische levensduur	sch. 10 x 10 ⁶
Kabelinvoer	M20 x 1,5
Bevestigingsschroeven	4 x M5

Bestelgegevens ● pg. G.3
Technische gegevens ● pg. G.10
Maatschetsen ● pg. G.11

Eindschakelaars volgens EN 50041

	Kopposities ⁽¹⁾			Geleidelijk		Sprong		V.E.
	II	III	Vorm volgens EN 50041	Art. nr.	Ref. nr.	Art. nr.	Ref. nr.	
	Kop Standaard positie	III	B	ISGA-B211	130000	ISGA-B411	130018	5
		III	B			IMGA-B411	130019	
	Rollerstift	III	C			ISGR-B411	130020	5
		III	C			IMGR-B411	130021	5
	Rolhefboom	III	(1)			ISGH-B411	130022	5
		III	(1)			IMGH-B411	130023	5
	Rolzwengel	III	A			ISGL-B411	130028	5
		III	A			IMGL-B411⁽⁴⁾	130029	5
	Instelbare rolzwengel ⁽²⁾	II	(1)			ISGT-B311	130030	5
		II	(1)			IMGT-B311	130031	5
	Staafhefboom ⁽²⁾	II	D			IMGP-B311	130035	5
	Kruisstaaf	II	(1)			IMGC-B411	130037	5
	Veerstanghefboom ⁽²⁾	III	(1)			IMGQ-B311	130039	5
	Veerstanghefboom 360 ⁽²⁾	III	(1)			ISGM-B311	130040	5
		III	(1)			IMGM-B311	130041	5

 Gedwongen
openend contact

- (1) Bevestigings- en bedieningspunten overeenkomstig EN 50041.
- (2) De bedieningsknoppen bezitten een gedwongen openend contact omdat deze uitvoeringen instelbaar of flexibel zijn.
- (3) Wordt geleverd in de standaard positie. Posities II of III worden door de gebruiker gekozen.
- (4) Beschikbaar met metalen rolhefboom.

Eindschakelaars

A

B

C

D

E

F

G

H

I

X





Eindschakelaars in thermoplast Gedwongen openend volgens EN 50047

- Bevestigings- en bedieningspunten (IUG...) overeenkomstig EN 50047
- NC-contact met gedwongen openend contact volgens IEC/EN 60947-5-1
- Beschermwaarde IP65
- Klemcodering overeenkomstig EN 50013
- Thermoplastische dubbelgeïsoleerde behuizing volgens UL-94 V0
- Enkele kabelinvoeropening M20x1,5 bij Serie IUG...
twee invoeropeningen M16x1,5 bij Serie IUC
- Twee montagemogelijkheden bij Serie IUGA...
- Klembevestiging van afdekplaat, zonder schroeven
- Met CSA en UL keurmerken

Normen

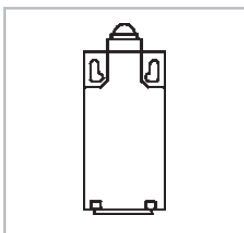
IEC/EN 60947-5-1
IEC/EN 60204-1

Keurmerken/Markering



Samengestelde uitvoeringen

Serie IUG...



Kenmerken



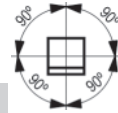










Beschermingsgraad	IP 65
Omgevingscondities	
Stockage temperatuur	°C -40 to +80
Werkings temperatuur	°C -25 to +80
Slagbestendigheid (10 ms)	g 30
Trillingsbestendigheid (10-55 Hz)	g 25
Mechanische levensduur	sch. 10 x 10 ⁶
Kabelinvoer	IUG... 1 x (M20x1,5)
Bevestigingsschroeven	2 van M5

Functie

Type contact	Functie	Contacten	Spanning	Stroom
IUG Traag sluiten, openen	Omschakelaar	1NC/1NO	250V	10A
Sprongfunctie	Omschakelaar	1NC/1NO	250V	10A

Bestelgegevens ● pg. G.5
Technische gegevens ● pg. G.10
Maatschetsen ● pg. G.13

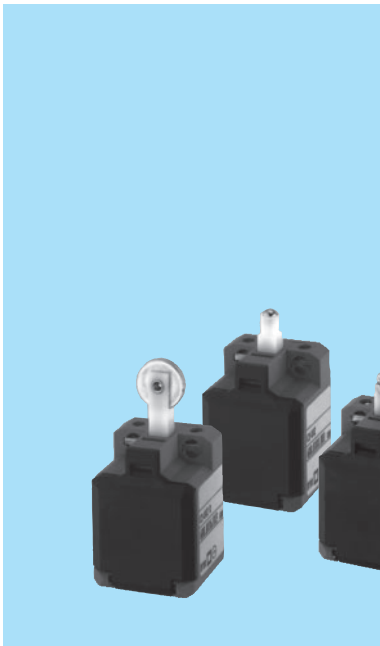
Eindschakelaars volgens EN 50047

	Plaatsingsposities				Geleidelijk		Sprong		V.E.	
	II	III	Kop Standartaard positie	Kop positie	Vorm volgens EN 50047	Art. nr.	Ref. nr.	Art. nr.		Ref. nr.
			Contactstift	III	B	IUGA-B211	130060	IUGA-B411	130082	5
				III	B	IUGA-B211 S	209140			5
			Lage rollerstift	III	(2)			IUGU-B411	130084	5
				III	(2)	IUGU-B211 S	130057			5
			Lage rollerstift ⁽¹⁾	III	(2)			IUGR-B411	130086	5
			Rolhefboom	III	E	IUGH-B211	130066	IUGH-B411	130088	5
			Instelbare rolhefboom	III	(2)			IUGI-B411	130090	5
			Inzinkbare terugverende rolhefboom	III	(2)	IUGE-B211	130072	IUGE-B411	130094	5
			Rolzwengel (28 mm tussen middenpunten)	III	A	IUGL-B211	130074	IUGL-B411	130096	5
			Instelbare rolzwengel ⁽¹⁾	II	(2)	IUGT-B111	130076	IUGT-B311	130098	5
			Staafhefboom ⁽¹⁾	II	(2)			IUGP-B311	130100	5
			Veerstanghefboom ⁽¹⁾	III	(2)	IUGQ-B111	130080	IUGQ-B311	130102	5
			Veerstanghefboom 360 ⁽¹⁾	III	(2)			IUGM-B311	130104	5

(1) Koppen van deze schakelaars bezitten geen actieve contactopening omdat ze instelbaar of flexibel zijn.

(2) Bevestigings- en bedieningspunten overeenkomstig EN 50047.

⊖ Gedwongen openend contact



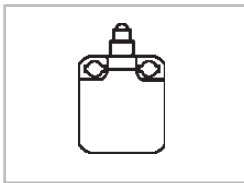
Mini-eindschakelaars in thermoplast

- Door de geringe afmetingen is hij uitstekend toepasbaar op plaatsen met geringe ruimte
- Met geleidelijke sprongactie, NC-contacten met gedwongen openend contact volgens IEC/EN 60947-5-1
- 2mm contactopening van traag contactfunctie overeenkomstig EN 81-1 voor liftapplicaties
- IP30 beschermwaarde
- Klemcodering overeenkomstig EN 50013
- Behuizing dubbelgeïsoleerd, in thermoplastisch materiaal volgens UL-94 V0
- Klembevestiging van de afdekkap, geen schroeven
- Twee montage mogelijkheden: 2 x M3 bovenaan
2 x M4 bij frontmontage

Keurmerken/Markering



Samengestelde uitvoeringen



- Bestelgegevens ● pg. G.6
- Technische gegevens ● pg. G.10
- Maatschetsen ● pg. G.15

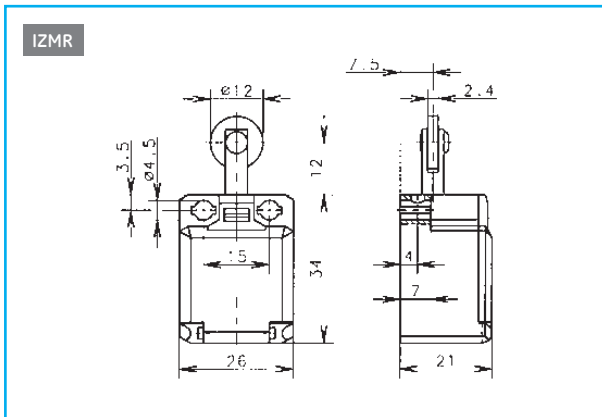
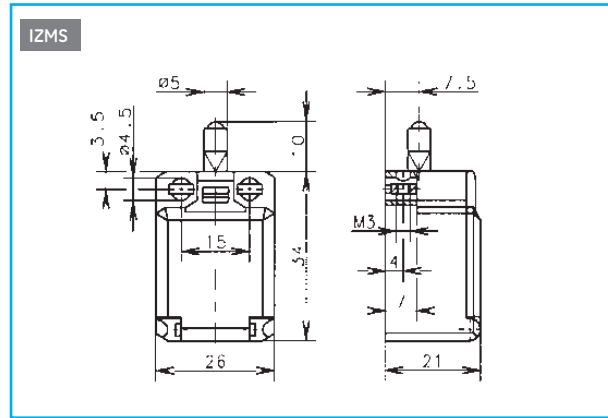
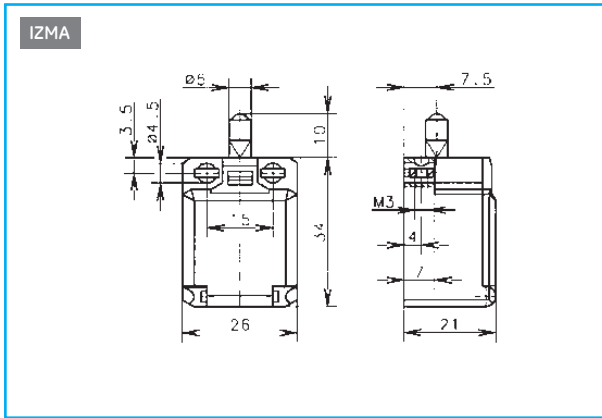
Functie

Type contact	Functie	Contacten	Spanning	Stroom
Traag sluiten en openen	Omschakelaar	1NC/1NO	250V	10A
Sprongfunctie	Omschakelaar	1NC/1NO	250V	10A

Eindschakelaars. Mini-uitvoering

		Geleidelijk		Sprong		V.E.
		Art. nr.	Ref. nr.	Art. nr.	Ref. nr.	
	Standaard positie					
	Contactstift			IZMA-B311	130144	10
	Drukknop (instelbaar)		IZMS-B211	130141	IZMS-B311	130145
	Rollerstift			IZMR-B311	130146	10

Serie IZ



Maatschetsen

A

B

C

D

E

F

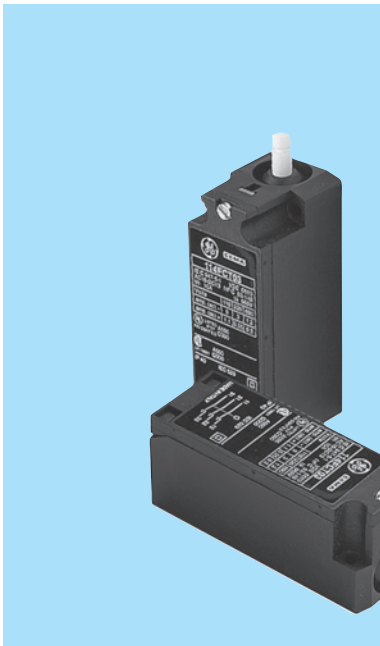
G

H

I

X





Driepolige eindschakelaars

- Schakelunit, behuizing en bedieningsarm uit thermoplastisch materiaal
- Zilveren contacten
- Afsluitkap met slechts één schroefbevestiging
- Twee basisversies:
 - Zonder dichting IP40 beschermwaarde volgens IEC 529
 - Met dichting IP65 beschermwaarde volgens IEC 529 (Type NEMA 1, 12 en 13 volgens UL, ENCL. 3 volgens CSA)
- Vier verschillende elektrische functies
- Traagwerkende contacten, met dubbele onderbreking en gedwongen contactpositie van NC contacten
- Schroefklemmen met klembeugel, beveiligd tegen ongewenste aanraking volgens IEC 529

Normen

IEC/EN 60947-5-1
VDE 0660
BSI 4794
NFC 63140

Keurmerken/Markering



Bijkomende gegevens

Minimale bedieningskracht

114FCT03, ...03T	7,5N
114FCT12, ...12T	10N
114FCT21, ...21T	12N
114FCT30, ...30T	13N

Actieve openingskracht

114FCT03, ...03T	8,5N
114FCT12, ...12T	8,5N
114FCT21, ...21T	8,5N
114FCT30, ...30T	-

Maximale kracht

114FCT03, ...03T	12N
114FCT12, ...12T	13,5N
114FCT21, ...21T	15,5N
114FCT30, ...30T	17N

Kenmerken

Mechanische prestaties





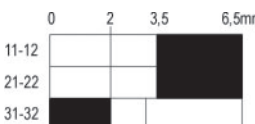

Klimatologische bescherming	
Gematigd klimaat (DIN 50014)	23 / 50
Vochtig klimaat (DIN 50015)	23 / 83
Vochtig warm klimaat (DIN 50015)	40 / 92
Wisselend vochtig klimaat (DIN 50016)	FW 24
Temperatuurbereik	
Bedrijfstemperatuur	-25°C to +70°C
Opslagtemperatuur	-40°C to +70°C
Trillingsbestendigheid	10G
(volgens IEC 68-2-6) met een frequentiebereik van 1 tot 100Hz	
Mechanische levensduur	10 x 10 ⁶ schakelingen
Reactietijd	
Min.	0,25m/sec.
Max.	1m/sec.

Elektrische prestaties

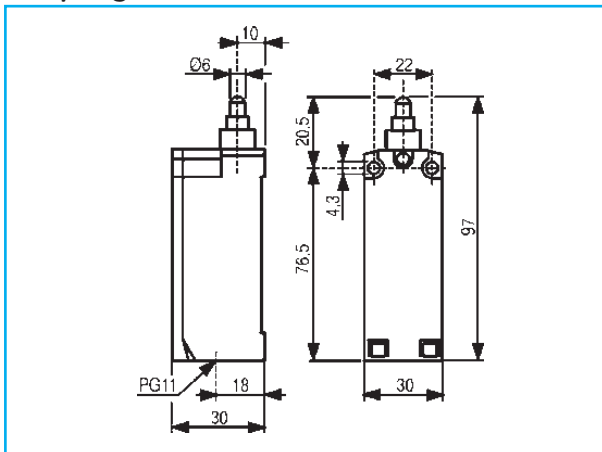
Toegekende isolatiespanning (Ui) EN 60947.1		690V
Impulsspanning (Uimp) EN 60947.1		4kV
Isolatieklasse volgens VDE 0660		Group C
Aanrakingsveiligheid volgens IEC 536		Class II (dubbele isolatie)
Kortsluitbeveiliging volgens IEC 269.1 en 269.3		10A
Elektrische prestaties: Ith		10A
Prestaties volgens IEC 947.5.1		
Cat. AC15	Spanning Ue (V)	24 48 60 110 220 380 500 600
	Stroom Ie (A)	10 10 10 6 3 2 1,5 1,2
Cat. DC13	Spanning Ue (V)	24 48 60 110 220 300
	Stroom Ie (A)	2,5 1,4 1 0,55 0,27 0,2
Prestaties volgens UL en CSA		AC / omstandigheden (A600) DC / normale omstandigheden (Q300)
Aansluitklemmen		
Klemcapaciteit	min.	22 AWG (0,32mm ²)
Massieve- en soepele bedrading	max.	12 AWG (3,3mm ²)
Kabelinvoer		1 x PG11

Bestelgegevens ● pg. G.9
Maatschetsen ● pg. G.15

Driepolige eindschakelaars

	Contacten	Schema's	Beschermingsgraad	Art. nr.	Ref. nr.	V.E.
	11 NC 21 NC 31 NC 12 22 32	 <p>0 2 6,5mm 3,3 Positieve openingsafstand</p>	IP40 IP65	114FCT03 114FCT03T	130320 130321	1 1
	13 NO 21 NC 31 NC 14 22 32	 <p>0 2 3,5 6,5mm 3,3 Positieve openingsafstand</p>	IP40	114FCT12	200909	1
	13 NO 23 NO 31 NC 14 24 32	 <p>0 2 3,5 6,5mm 3,3 Positieve openingsafstand</p>	IP40	114FCT21	200910	1
	Driepolig geïsoleerde doorverbinding				105PT	132234
						

Driepolige eindschakelaars Serie 114FCT



Technische gegevens

Eindschakelaars

		ISG..-B211 IMG..-B211	ISG..-B311 IMG..-B311 ISG..-B411 IMG..-411	IUG..-B111 IUG..-B211	IUG..-B311 IUG..-B411	IZM..-B211	IZM..-B311	
Contactuitvoering		Geleidelijk	Sprong	Geleidelijk	Sprong	Geleidelijk	Sprong	
Aantal contacten		2	2	2	2	2	2	
Contactsamenstelling		1NO-1NC	1NO-1NC	1NO-1NC	1NO-1NC	1NO-1NC	1NO-1NC	
Polariteit		Gelijk	Gelijk	Gelijk	Gelijk	Gelijk	Gelijk	
Thermische maximaalstroom (Ithe)	(A)	10	10	10	10	10	10	
Hulpcontacten								
Toegekende isolatiespanning volgens (Ui)	V	400	400	250	250	380	250	
Aanrakingsveiligheid		Klasse II (ISG) Klasse I (IMG)	Klasse II (ISG) Klasse I (IMG)	Klasse II	Klasse II	-	-	
Kortsluitbeveiliging (gL-zekeringen)	(A)	10	2	10	2	6	6	
Stroomwaarden (DIN EN60947-5-1)								
A	A300 AC-15	12/24V (A)	-	-	-	-	-	
		48/60V (A)	-	-	-	-	-	
		(110V) 120V (A)	6	6	6	6	6	6
		127V (A)	-	-	-	-	-	-
		(220V) 240V (A)	3	3	3	3	3	3
	Q300 DC-13	380V (A)	-	-	-	-	-	-
		24V (A)	-	-	-	-	-	-
		48V (A)	-	-	-	-	-	-
		(110V) 125V (A)	0,55	0,55	-	-	0,55	0,55
		(220V) 250V (A)	0,27	0,27	-	-	0,27	0,27
	300V (A)	-	-	-	-	-	-	
B	Stroomwaarden	ops./h.	6000	6000	6000	6000	6000	
	Schakeltijd	(ms)	-	10	-	10	-	
	Schakelnauwkeurigheid	(mm)	± 0,1	± 0,1	± 0,1	± 0,1	± 0,1	
	Aansluitklemmen bereik	(mm ²)	0,5 - 1,5	1,5	1,5	1,5	1,5	
C		Aansluitklem	M3,5	M3,5	M3,5	M3,5	M3,5	
		Aanrakingsveiligheid	IP65	IP65	IP65	IP30	IP30	

Eindschakelaars

A

B

C

D

E

F

G

H

I

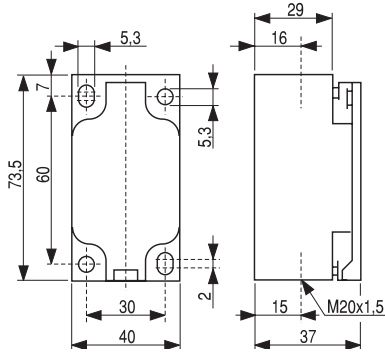
X



Maatschetsen

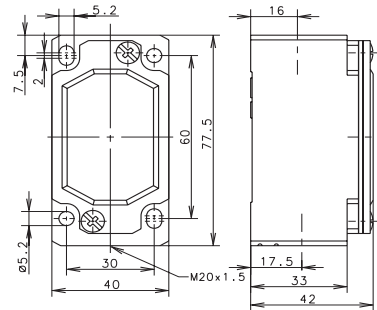
Contactblok Serie IS

Gelijk voor alle types - Serie IS



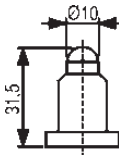
Contactblok Serie IM

Gelijk voor alle types - Serie IM

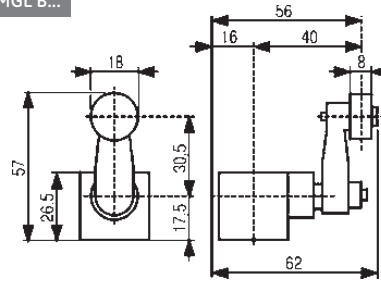


Bedieningselementen

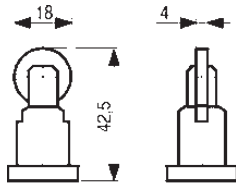
ISGA B..., IMGA B...



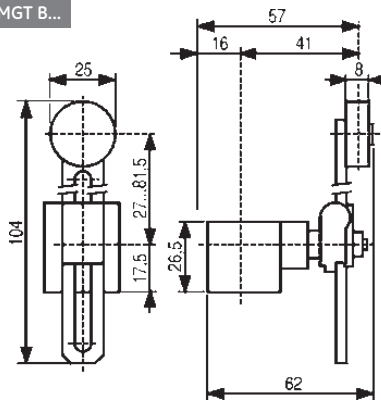
ISGL B..., IMGL B...



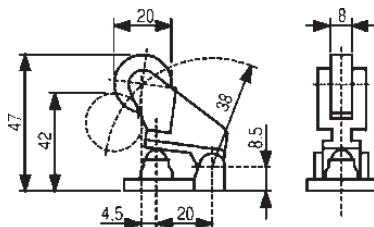
ISGR B..., IMGR B...



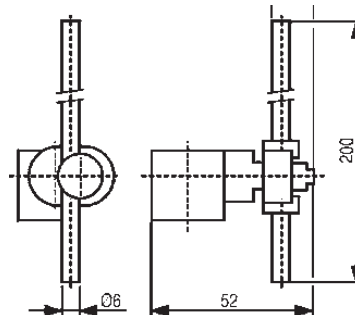
ISGT B..., IMGT B...



ISGH B..., IMGH B...



IMGP B...



A

B

C

D

E

F

G

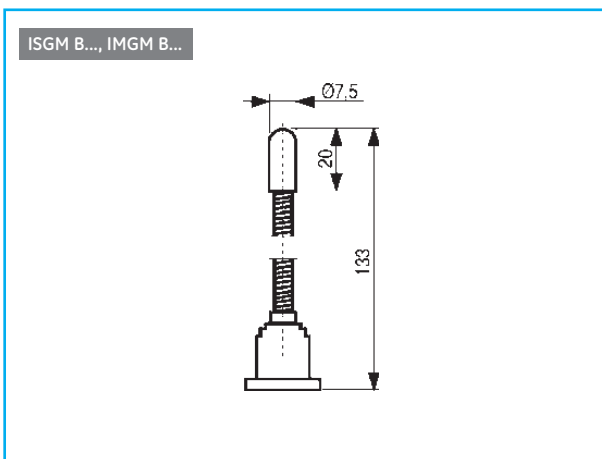
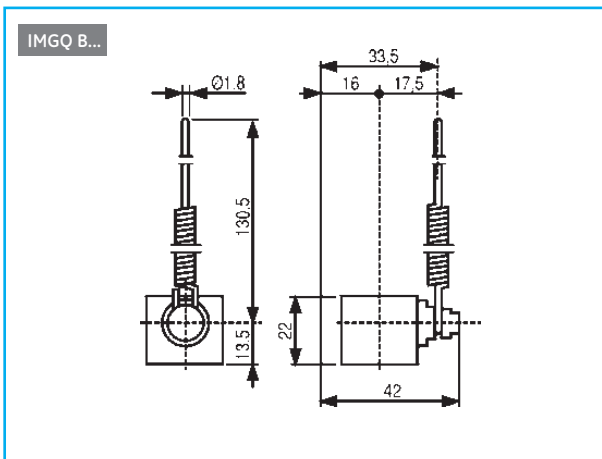
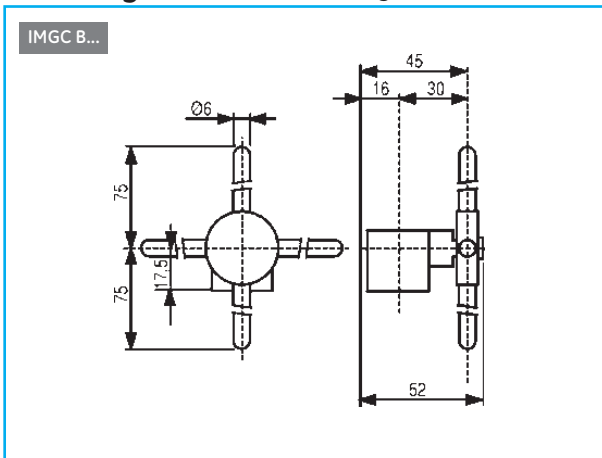
H

I

X

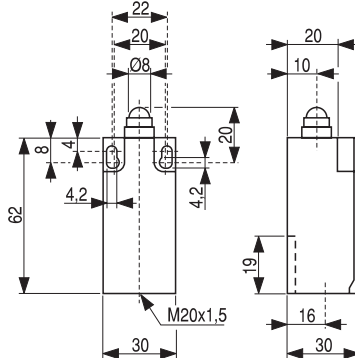
Maatschetsen

Bedieningselementen (vervolg)



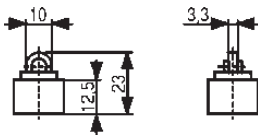
Contactblok Serie IUG

Gelijk voor alle types - Serie IUGA B...

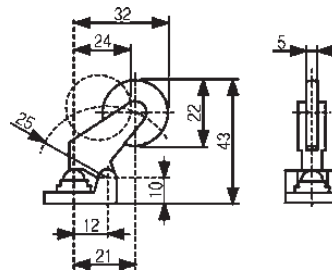


Bedieningselementen

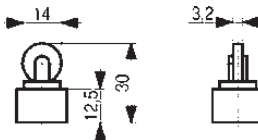
IUGU B...



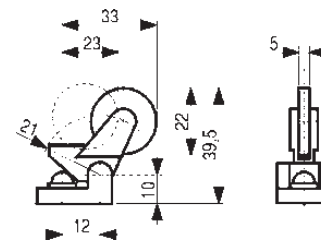
IUGK B...



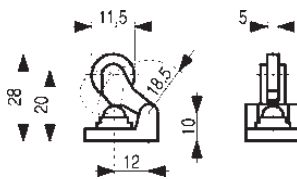
IUGR B...



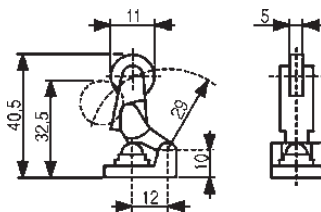
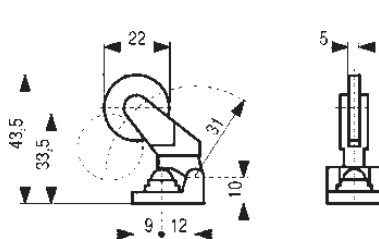
IUGJ B...



IUGH B...



IUGE B...



A

B

C

D

E

F

G

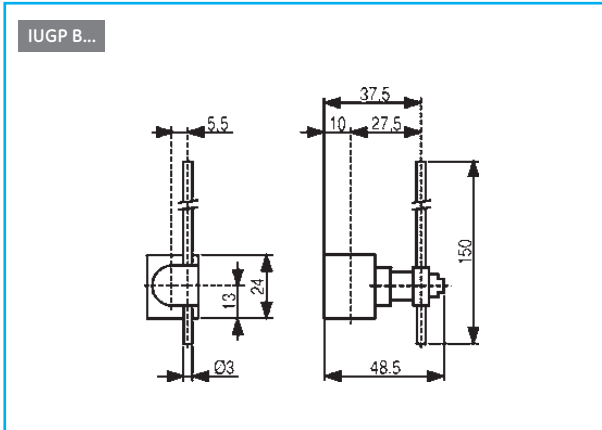
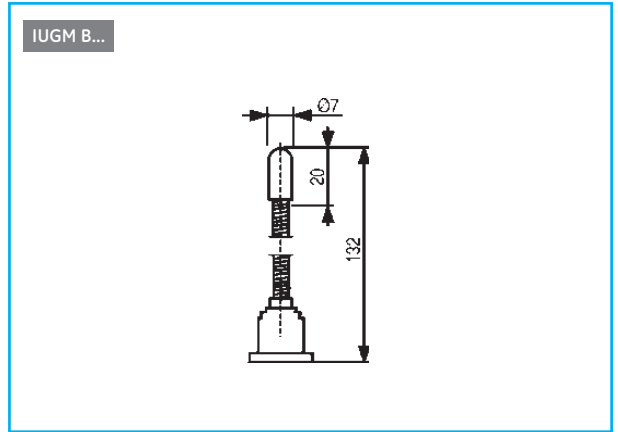
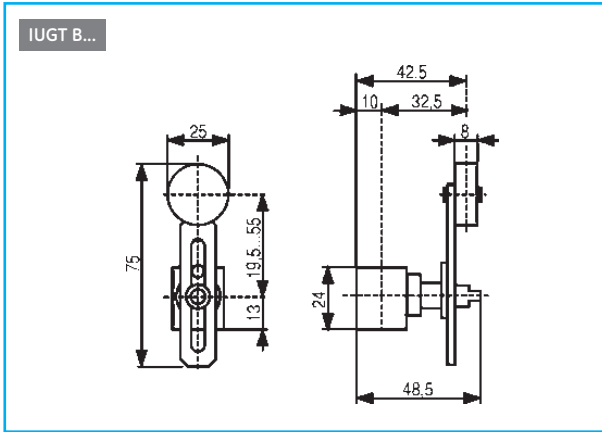
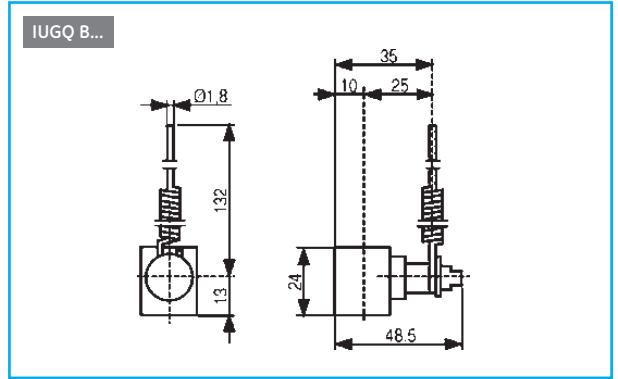
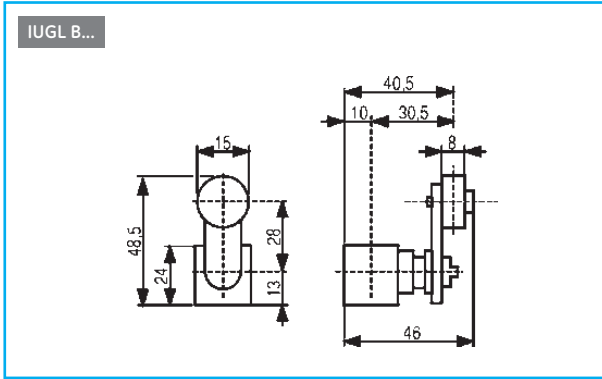
H

I

X

Maatschetsen

Bedieningselementen (vervolg)



Industrial Solutions, (voorheen Power Protection) een afdeling van GE Energy, is een Europese marktleider op het gebied van laagspannings-producten zoals:

- verdeel- en meterkasten en modulaire componenten
- industriële schakel- en beveiligingscomponenten
- automatiserings- en sturingscomponenten
- kasten en verdeelborden voor industriële toepassingen

De behoefte aan deze producten komt met name van groothandelaars, installateurs, bordenbouwers, OEM's en nutsbedrijven gevestigd over de hele wereld.



www.ge.com/be/industrialsolutions
www.ge.com/nl/industrialsolutions

GE Industrial Belgium
Nieuwevaart 51
B-9000 Gent
Tel. 09 265 21 11
Fax 09 265 28 00
e-mail: ge.vynckier@gepc.ge.com

GE POWER CONTROLS NEDERLAND
Odink & Koenderink
Parallelweg 10
7482 CA Haaksbergen
Tel. 053 573 03 03
Fax. 053 572 63 15

Klantendienst
Tel. 0800/74410
Fax 0800/75200
e-mail: klantenservice.be.consind@ge.com

Klantendienst
Tel. 0800 3434365
Fax. 0800 0224992
e-mail: klantenservice.be.consind@ge.com



GE imagination at work