

# Démarrateurs progressifs compacts avec des hautes performances

## ASTAT XB - XBm - XL



# ASTAT XB - XBm - XL

Bienvenue aux  
nouveaux démarreurs  
progressifs dans la  
famille GE ASTAT

## ASTAT XB et XBm

La famille de démarreurs progressifs Basse Tension ASTAT a le plaisir d'accueillir les nouvelles gammes **XB** et **XBm** de 18 à 200A, 7,5 à 110kW à 400Vca, avec une large tension de 200 à 575Vca.

Parfait pour les applications comme le Pompage, Ventilation, Compresseurs, Convoyeurs, ...

Cette nouvelle gamme est compacte et représente une solution de démarrage progressif simple, tropicalisée et avec une fonction de bypass intégré, tout en ayant un coût attractif. Cette nouvelle gamme offre plusieurs avantages comme le montage sur rail-DIN jusqu'à 60A, 30kW, sans besoin d'accessoires supplémentaires, le contrôle 2 ou 3 fils pour le démarrage/arrêt et un excellent couple de démarrage (4 x In pendant 6s, et pour des charges lourdes, 4 x In pendant 20s). Compatible également avec des réseaux IT.

La gamme ASTAT XBm permet le contrôle et la mesure de courant avec la méthode de démarrage à Courant Constant. Elle dispose d'un large choix de fonctions protection moteur comme surcharge, perte de phase et temps de démarrage excédé, ainsi qu'une sortie relais programmable.

### Fonctionnalités:

- ✓ Design compact
- ✓ Bypass intégré
- ✓ Utilisation aisée
- ✓ Tropicalisé (3C2)
- ✓ Montage sur rail-DIN jusqu'à 60A, 30kW à 400Vca
- ✓ Protections moteur (gamme XBm)
- ✓ Clavier déporté disponible en option



(1) En progression



# ASTAT XL

Nouvelle gamme de démarreurs progressifs **XL** de 23 à 1600A, 11 à 850kW à 400Vca, avec une large plage de tension de 200 à 690Vca.

Parfait pour les applications comme le Pompage, Ventilation, Compresseurs, Convoyeurs, Mixeurs, Broyeurs, Centrifugeuses, ...

Cette nouvelle gamme dispose d'un clavier intuitif, avec un écran de 4 lignes disponible en 8 langues (Anglais, Allemand, Français, Espagnol, Portugais, Italien, Chinois et Russe), des graphiques en temps réel de la performance du moteur et 3 types de menus: Standard, Avancé et Rapide. Il enregistre les 8 derniers déclenchements, jusqu'à 99 événements.

ASTAT XL dispose d'une méthode de démarrage Courant Constant et Rampe de Courant mais il est capable également de contrôler l'accélération. Selon l'application, il est possible de sélectionner une accélération/décélération anticipée, constante ou retardée.



## Fonctionnalités:

- ✓ Design compact
- ✓ Bypass intégré (jusqu'à 1000A)
- ✓ Programmation aisée
- ✓ Tropicalisé (3C2)
- ✓ Détection automatique de la connexion ligne ou triangle
- ✓ Jeux de barre ajustables pour des connexions par le haut et/ou par le bas, au delà de 360A, 200kW à 400Vca
- ✓ Protections moteurs
- ✓ Freinage par injection CC distribué sur les 3 phases



(1) En progression



## Codes et références

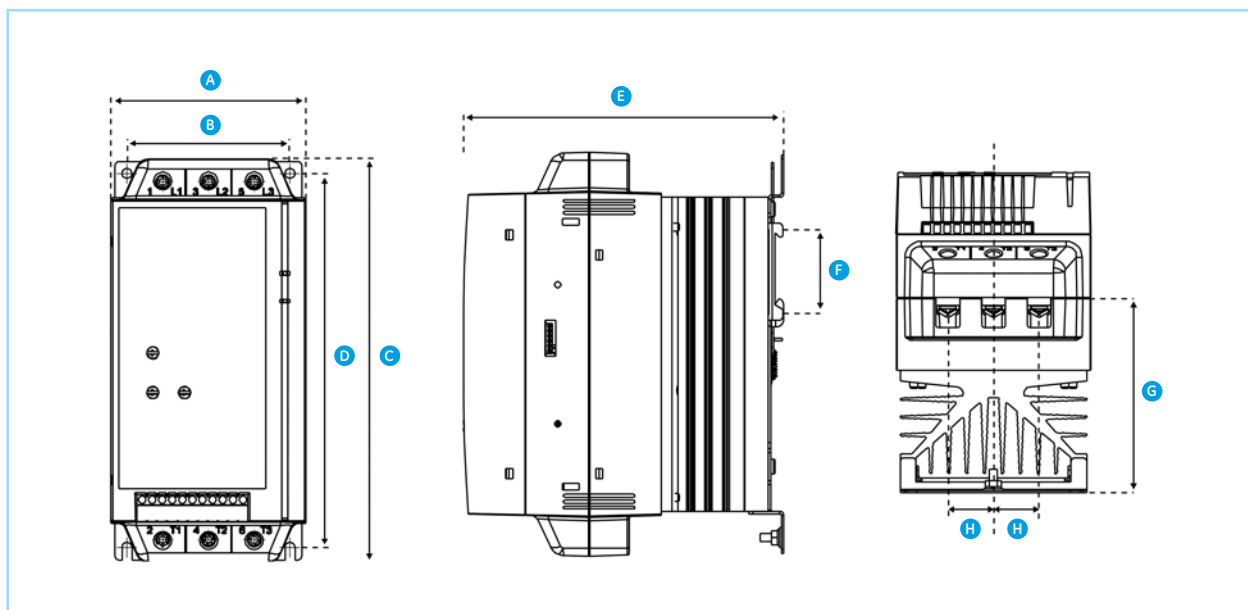
				Tension réseau: 200 à 440Vca ; Tension commande: 110 à 240Vca <sup>(1)</sup>				Tension réseau: 200 à 575Vca ; Tension commande 110 à 240Vca <sup>(1)</sup>			
CHARGE NORMALE		CHARGE LOURDE		ASTAT XB		ASTAT XBm		ASTAT XB		ASTAT XBm	
				No. Art.	No. Réf.	No. Art.	No. Réf.	No. Art.	No. Réf.	No. Art.	No. Réf.
<b>AC53b 4-6:354</b>		<b>AC53b 4-20:340</b>									
40°C	50°C	40°C	50°C								
18A	17A	17A	15A	QS11B018XA1	<b>872411</b>	QC11B018XA1	<b>872869</b>	QS31B018XA1	<b>872078</b>	QC31B018XA1	<b>872153</b>
34A	32A	30A	28A	QS11B034XA1	<b>872858</b>	QC11B034XA1	<b>872870</b>	QS31B034XA1	<b>872080</b>	QC31B034XA1	<b>872154</b>
42A	40A	36A	33A	QS11B042XA1	<b>872859</b>	QC11B042XA1	<b>872871</b>	QS31B042XA1	<b>872085</b>	QC31B042XA1	<b>872155</b>
48A	44A	40A	36A	QS11B048XA1	<b>872861</b>	QC11B048XA1	<b>872872</b>	QS31B048XA1	<b>872090</b>	QC31B048XA1	<b>872159</b>
60A	55A	49A	45A	QS11B060XA1	<b>872862</b>	QC11B060XA1	<b>872873</b>	QS31B060XA1	<b>872099</b>	QC31B060XA1	<b>872173</b>
<b>AC53b 4-6:594</b>		<b>AC53b 4-20:580</b>									
40°C	50°C	40°C	50°C								
75A	68A	65A	59A	QS11B075XA1	<b>872863</b>	QC11B075XA1	<b>872874</b>	QS31B075XA1	<b>872118</b>	QC31B075XA1	<b>872175</b>
85A	78A	73A	67A	QS11B085XA1	<b>872864</b>	QC11B085XA1	<b>872875</b>	QS31B085XA1	<b>872123</b>	QC31B085XA1	<b>872183</b>
100A	100A	96A	87A	QS11B100XA1	<b>872865</b>	QC11B100XA1	<b>872876</b>	QS31B100XA1	<b>872124</b>	QC31B100XA1	<b>872184</b>
140A	133A	120A	110A	QS11B140XA1	<b>872866</b>	QC11B140XA1	<b>872877</b>	QS31B140XA1	<b>872125</b>	QC31B140XA1	<b>872185</b>
170A	157A	142A	130A	QS11B170XA1	<b>872867</b>	QC11B170XA1	<b>872878</b>	QS31B170XA1	<b>872135</b>	QC31B170XA1	<b>872186</b>
200A	186A	165A	152A	QS11B200XA1	<b>872868</b>	QC11B200XA1	<b>872879</b>	QS31B200XA1	<b>872146</b>	QC31B200XA1	<b>872187</b>

(1) La tension de commande 24Vca/cc est également disponible, veuillez contacter GE.  
Les valeurs indiquées ci-dessus sont pour une altitude < 1000m/3300ft

## Accessoires pour ASTAT XB et XBm

Désignation	No. Art.	No. Réf.
Module de communication Ethernet TCP/IP	QOEIP	<b>872378</b>
Module de communication DeviceNet	QODEV	<b>872379</b>
Module de communication Modbus RTU	QOMB	<b>872383</b>
Module de communication Modbus TCP/IP	QOMBTCP	<b>872384</b>
Module de communication Profibus	QOPDP	<b>872386</b>
Module de communication Profinet	QOPRT	<b>872387</b>
Module USB	QOUSB	<b>872388</b>
Clavier déporté	QORCPXB	<b>872392</b>
Kit de protection IP20 pour 140 à 200A	QOFPROTXB	<b>872394</b>

## Encombremnts ASTAT XB et XBm



### Encombremnts en mm (pouces)

No, Art,	A (Largeur)	B (Largeur)	C (Hauteur)	D (Hauteur)	E (Profondeur)	F	G	H	Poids kg (lb)
QS/QCxxB018X									
QS/QCxxB034X									
QS/QCxxB042X	98 (3,85)	82 (3,22)	201 (7,91)	188 (7,40)	165 (6,49)	55 (2,16)	90,5 (3,6)	23 (0,9)	2,1 (4,6)
QS/QCxxB048X									
QS/QCxxB060X									
QS/QCxxB075X									
QS/QCxxB085X	145 (5,70)	124 (4,88)	215 (8,46)	196 (7,71)	193 (7,59)		110,5 (4,4)	37 (1,5)	3,8 (8,4)
QS/QCxxB100X									
QS/QCxxB140X									
QS/QCxxB170X	200 (7,87)	160 (6,29)	240 (9,44)	216 (8,50)	214 (8,42)		114,5 (4,5)	51 (2,0)	6,1 (13,5)
QS/QCxxB200X									

## Codes et références

### Valeurs de courant en fonctionnement bypass

#### Connexion Ligne

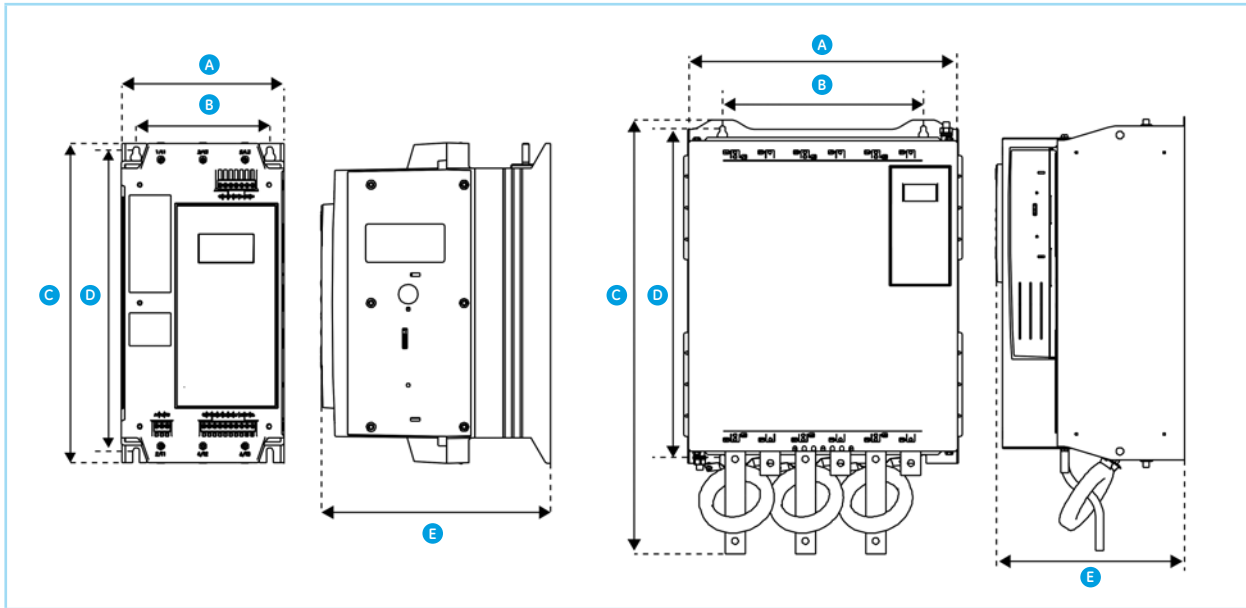
				Tension réseau: 200 à 525Vca ; Tension commande: 110 à 240Vca <sup>(1)</sup>		Tension réseau: 380 à 690Vca ; Tension commande: 110 à 240Vca <sup>(1)</sup>	
CHARGE LÉGÈRE	CHARGE NORMALE	CHARGE LOURDE	CHARGE SÉVÈRE	ASTAT XL		ASTAT XL	
				No. Art.	No. Réf.	No. Art.	No. Réf.
AC53b 3.0-10:350	AC53b 3.5-15:345	AC53b 4.0-20:340	AC53b 4.5-30:330				
40°C							
23A	20A	17A	15A	QL21B023DA1	872221	QL41B023DA1	872337
43A	37A	31A	26A	QL21B043DA1	872239	QL41B043DA1	872338
50A	44A	37A	30A	QL21B050DA1	872241	QL41B050DA1	872339
53A	53A	46A	37A	QL21B053DA1	872243	QL41B053DA1	872340
AC53b 3.0-10:390	AC53b 3.5-15:385	AC53b 4.0-20:580	AC53b 4.5-30:570				
40°C							
76A	64A	55A	47A	QL21B076DA1	872245	QL41B076DA1	872342
97A	82A	69A	58A	QL21B097DA1	872246	QL41B097DA1	872343
100A	88A	74A	61A	QL21B100DA1	872247	QL41B100DA1	872344
105A	105A	95A	78A	QL21B105DA1	872248	QL41B105DA1	872346
145A	123A	106A	90A	QL21B145DA1	872249	QL41B145DA1	872347
170A	145A	121A	97A	QL21B170DA1	872256	QL41B170DA1	872351
200A	189A	160A	134A	QL21B200DA1	872258	QL41B200DA1	872352
220A	210A	178A	148A	QL21B220DA1	872274	QL41B220DA1	872353
255A	231A	201A	176A	QL21B255DA1	872276	QL41B255DA1	872354
255A	231A	201A	176A	QL21X255DA1	872312	QL41X255DA1	872364
350A	329A	284A	244A	QL21B350DA1	872284	QL41B350DA1	872356
360A	360A	310A	263A	QL21X360DA1	872318	QL41X360DA1	872365
380A	380A	359A	299A	QL21X380DA1	872320	QL41X380DA1	872366
425A	411A	355A	305A	QL21B425DA1	872292	QL41B425DA1	872357
430A	430A	368A	309A	QL21X430DA1	872322	QL41X430DA1	872368
500A	445A	383A	326A	QL21B500DA1	872294	QL41B500DA1	872358
580A	492A	425A	364A	QL21B580DA1	872296	QL41B580DA1	872359
620A	620A	540A	434A	QL21X620DA1	872324	QL41X620DA1	872369
650A	650A	561A	455A	QL21X650DA1	872328	QL41X650DA1	872370
700A	592A	512A	438A	QL21B700DA1	872302	QL41B700DA1	872360
790A	790A	714A	579A	QL21X790DA1	872330	QL41X790DA1	872371
820A	705A	606A	516A	QL21B820DA1	872303	QL41B820DA1	872361
920A	804A	684A	571A	QL21B920DA1	872304	QL41B920DA1	872362
930A	930A	829A	661A	QL21X930DA1	872332	QL41X930DA1	872372
1000A	936A	796A	664A	QL21B1K0DA1	872306	QL41B1K0DA1	872363
1200A	1200A	1200A	1071A	QL21X1K2DA1	872333	QL41X1K2DA1	872373
1410A	1410A	1319A	1114A	QL21X1K4DA1	872334	QL41X1K4DA1	872374
1600A	1600A	1600A	1353A	QL21X1K6DA1	872336	QL41X1K6DA1	872376

(1) la tension de commande 24Vca/cc est également disponible, veuillez contacter GE.  
Les valeurs indiquées ci-dessus sont pour une altitude < 1000m/3300ft

## Accessoires pour ASTAT XL

Désignation	No. Art.	No. Réf.
Module de communication Ethernet TCP/IP	QOEIP	872378
Module de communication DeviceNet	QODEV	872379
Module de communication Modbus RTU	QOMB	872383
Module de communication Modbus TCP/IP	QOMBTCP	872384
Module de communication Profibus	QOPDP	872386
Module de communication Profinet	QOPRT	872387
Module USB	QOUSB	872388
Clavier déporté	QORCPXL	872391
Kit de protection IP20 pour 145 à 200A	QOFPROTL2	872395
Kit de protection IP20 pour 255 à 425A	QOFPROTL3	872396
Kit de protection IP20 pour 500 à 1000A	QOFPROTL4	872399

# Encombremnts ASTAT XL



## Encombremnts en mm (pouces)

No. Art.	A (Largeur)	B (Largeur)	C (Hauteur)	D (Hauteur)	E (Profondeur)	Poids kg (lb)
QLxxB0023D						
QLxxB0043D					183 (7,2)	4,1 (9,0)
QLxxB0050D						
QLxxB0053D	150 (5,9)	124 (4,9)	295 (11,6)	278 (10,9)		4,4 (9,7)
QLxxB0076D						
QLxxB0097D					213 (8,4)	4,9 (10,8)
QLxxB0100D						
QLxxB0105D						
QLxxB0145D						13,6 (30,0)
QLxxB0170D	275 (10,8)	250 (9,8)	438 (17,2)	380 (15,0)	248 (9,8)	13,8 (30,4)
QLxxB0200D						14,6 (32,2)
QLxxB0220D						26 (57,3)
QLxxB0255D						
QLxxB0350D	424 (16,7)	376 (14,8)	440 (17,3)	392 (15,4)	296 (11,7)	29,4 (64,8)
QLxxB0425D						
QLxxB0500D						49 (108,0)
QLxxB0580D						
QLxxB0700D	433 (17,0)	320 (12,6)	640 (25,2)	600 (23,6)	293 (11,5)	62,5 (137,8)
QLxxB0820D						
QLxxB0920D						63 (138,9)
QLxxB1000D						
QLxxX0255D	390 (15,4)	320 (12,6)	460 (18,1)	400 (15,7)	278 (10,9)	23 (50,7)
QLxxX0360D						36 (79,4)
QLxxX0380D						
QLxxX0430D						
QLxxX0620D	430 (16,9)	320 (12,6)	689 (27,1)	522 (20,6)	301 (11,9)	39,5 (87,1)
QLxxX0650D						
QLxxX0790D						51,5 (113,5)
QLxxX0930D						128,5 (283,3)
QLxxX1200D						
QLxxX1410D	574 (22,6)	500 (19,7)	860 (33,9)	727 (28,6)	362 (14,3)	130 (286,6)
QLxxX1600D						140 (308,6)

GE est un fournisseur de référence de produits basse et moyenne tension en Europe, commercialisant les produits domestiques, les composants pour la distribution électrique dans le tertiaire et l'industrie, les produits d'automatisme, les enveloppes et les tableaux. Dans le monde, la liste des principaux clients est constituée de distributeurs, d'installateurs, de tableautiers, d'OEMs et des services publics.

## FRANCE

► N° Vert: Cellule Technique

**0 800 007 225**

► N° Vert: Service Client

**0 800 912 816**

A votre disposition.  
N'hésitez pas à les contacter!

GE Industrial Solutions  
Paris Nord 2 - 13, Rue de la Perdrix  
F-95958 Roissy CDG Cedex  
E-mail: [service.clients.energy@ge.com](mailto:service.clients.energy@ge.com)

## BELGIQUE

### Service Clients

Tél. 0800 74410

Fax 0800 74227

E-mail: [service.clients.be.energy@ge.com](mailto:service.clients.be.energy@ge.com)

GE Industrial Belgium  
Nieuwevaart 51  
B-9000 Gent  
Tél. 09 265 21 11  
Fax 09 265 28 10  
E-mail: [ge.vynckier@gepc.ge.com](mailto:ge.vynckier@gepc.ge.com)

