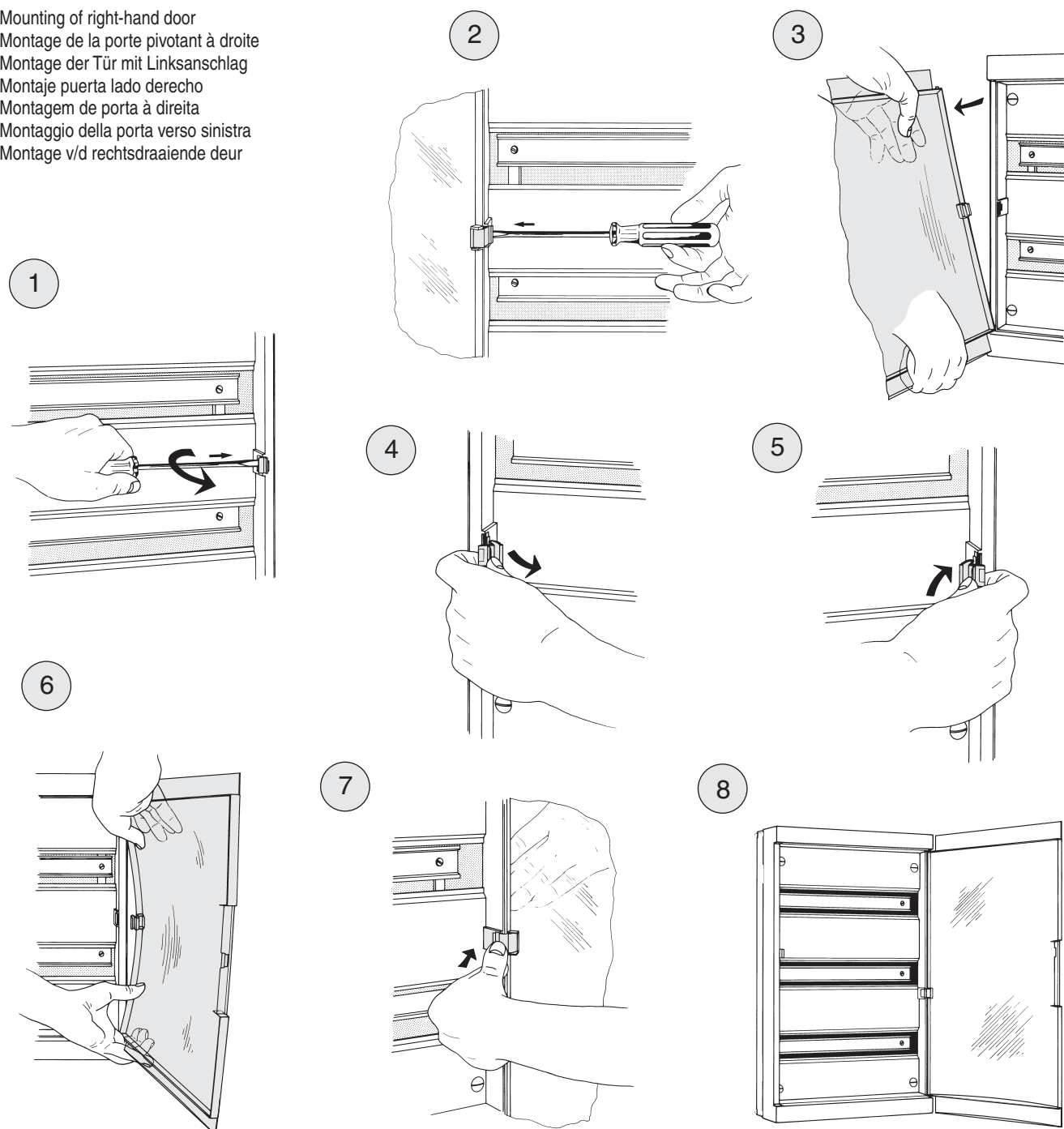


Mounting of right-hand door  
 Montage de la porte pivotant à droite  
 Montage der Tür mit Linksanschlag  
 Montaje puerta lado derecho  
 Montagem de porta à direita  
 Montaggio della porta verso sinistra  
 Montage v/d rechtsdraaiende deur



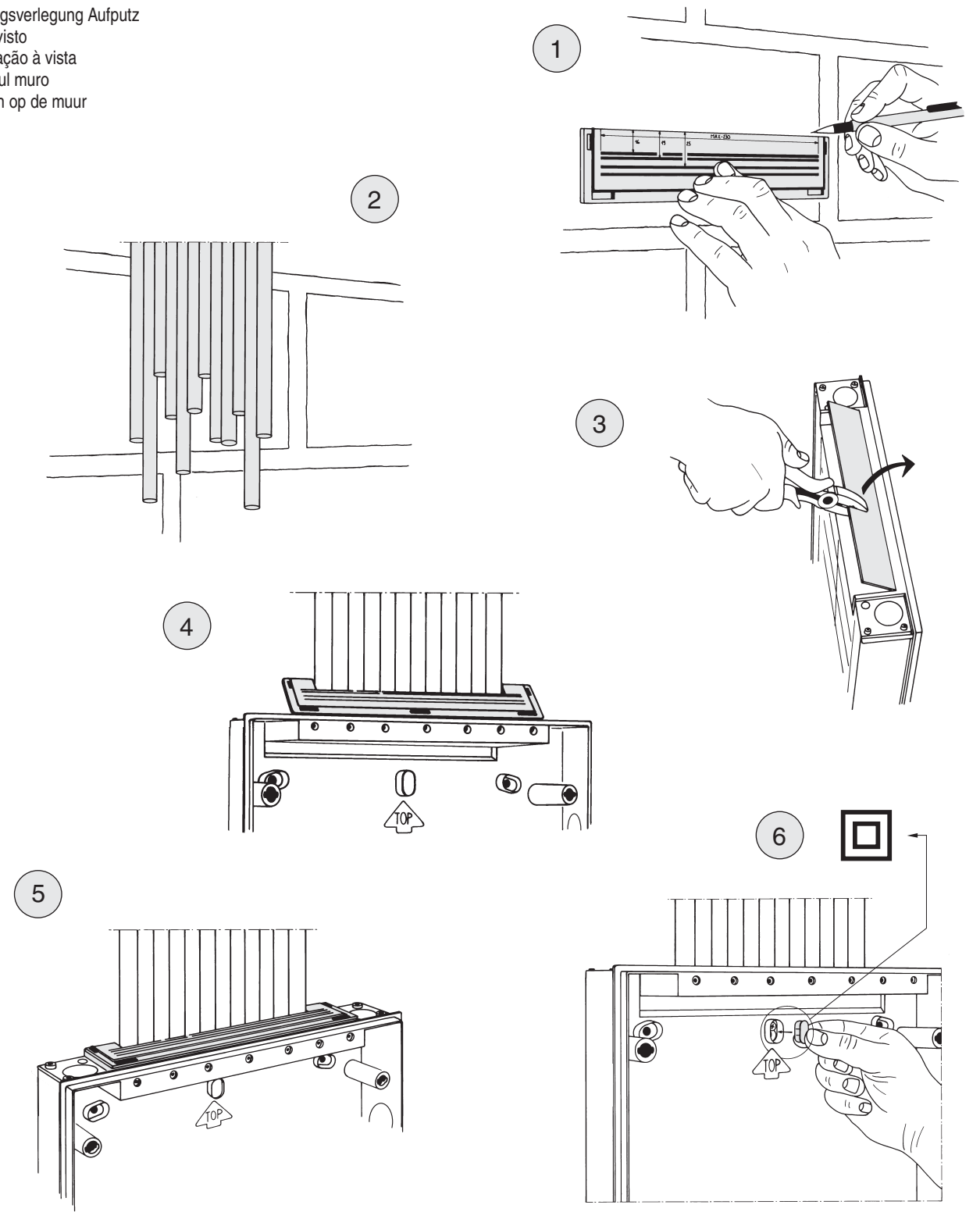
# 150

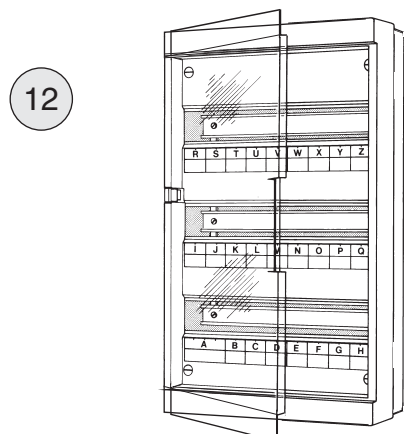
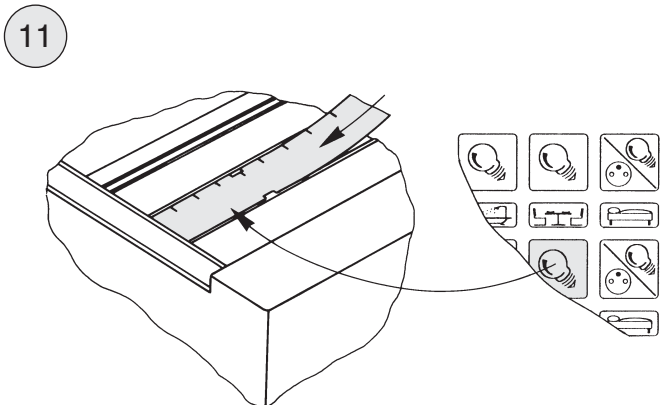
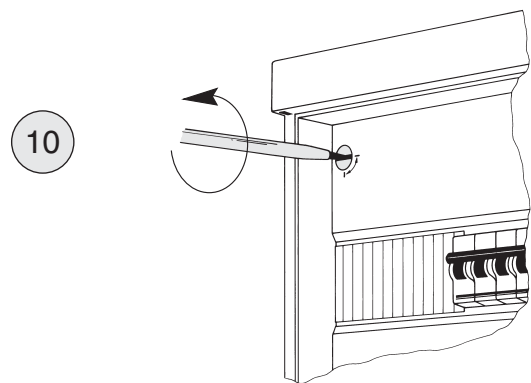
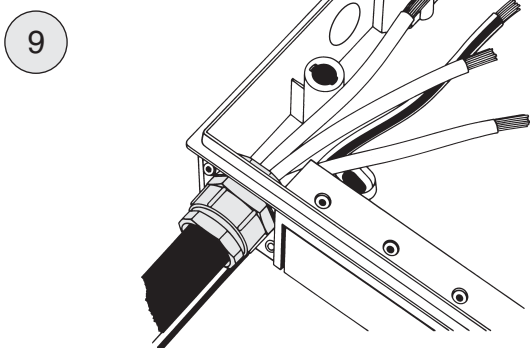
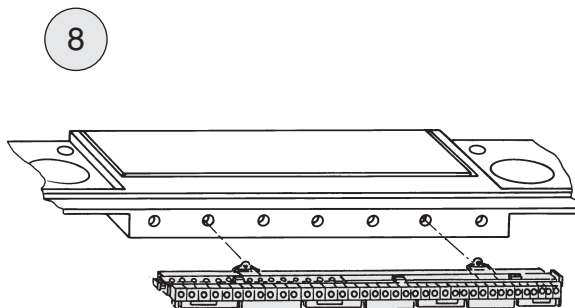
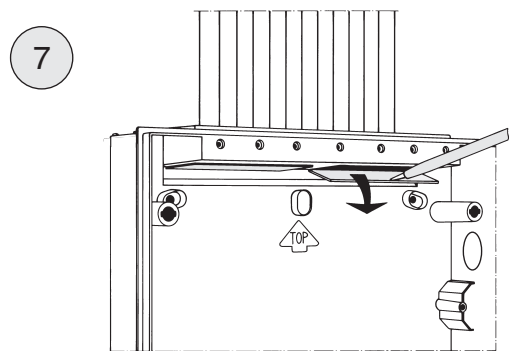
## FIX-O-RAIL



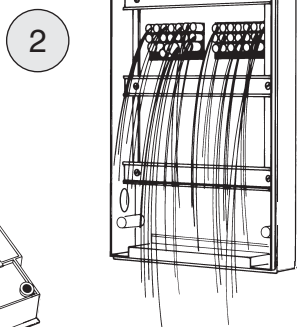
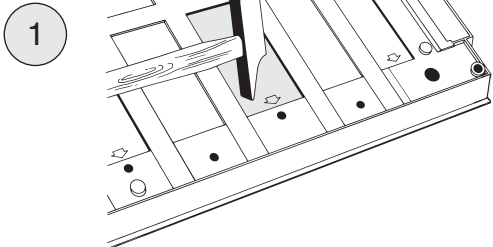
Operating instructions  
 Notice de service  
 Gebrauchsanweisung  
 Instrucciones de montaje  
 Instruções de montagem  
 Istruzioni di impiego  
 Gebruiksaanwijzing

Conduits on the wall  
 Canalisations sur le mur  
 Leitungsverlegung Aufputz  
 Tubo visto  
 Instalação à vista  
 Tubi sul muro  
 Buizen op de muur



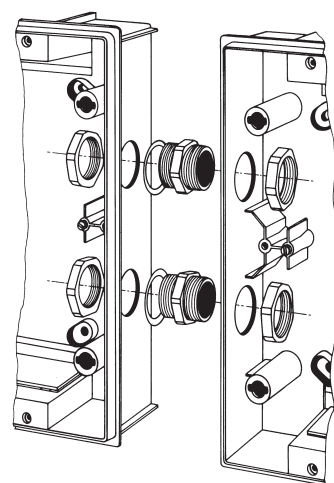


Conduits in the wall  
 Canalisations dans le mur  
 Leitungsverlegung Unterputz  
 Tubo empotrado  
 Instalação embutida  
 Tubi nel muro  
 Buizen in de muur

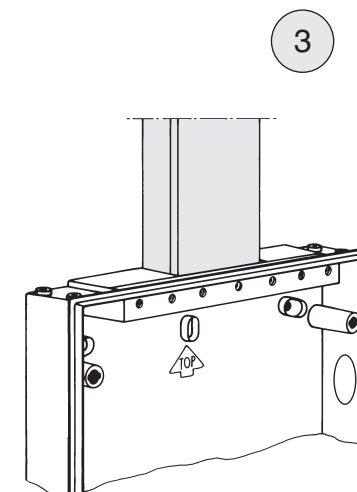
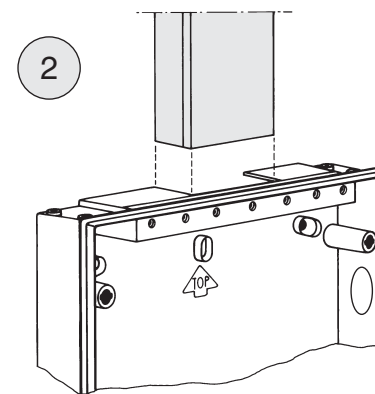
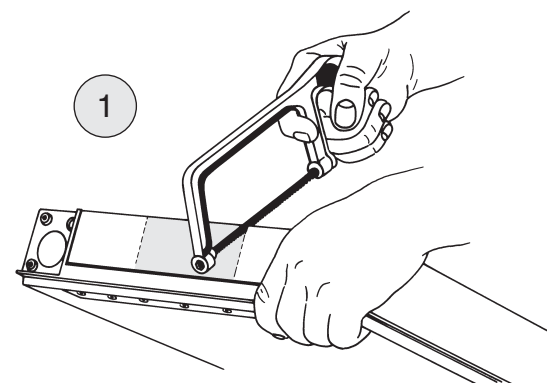


Coupling set  
 Pièce d'accouplement  
 Kupplungsset  
 Juego de acople

Jogo de engate  
 Set di accoppiamento  
 Koppelset



Mounting of cable trunk  
 Montage de la goulotte  
 Montage des Kabelkanals  
 Montaje de canaleta  
 Montagem de calha  
 Montaggio di canaline  
 Montage van de kabelgoot



Mounting of left-hand door  
 Montage de la porte pivotant à gauche  
 Montage der Tür mit Rechtsanschlag  
 Montaje puerta lado izquierdo  
 Montagem de porta à esquerda  
 Montaggio delle porte verso destra  
 Montage v/d linksdraaiende deur

