



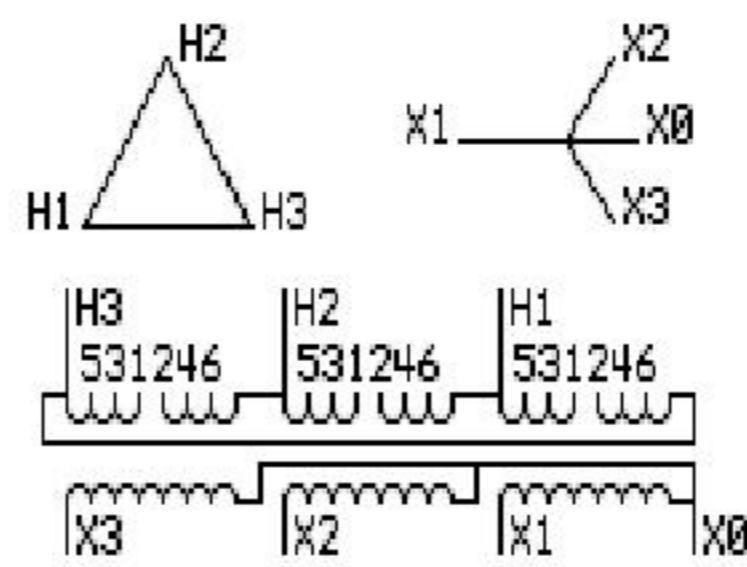
# Transformer



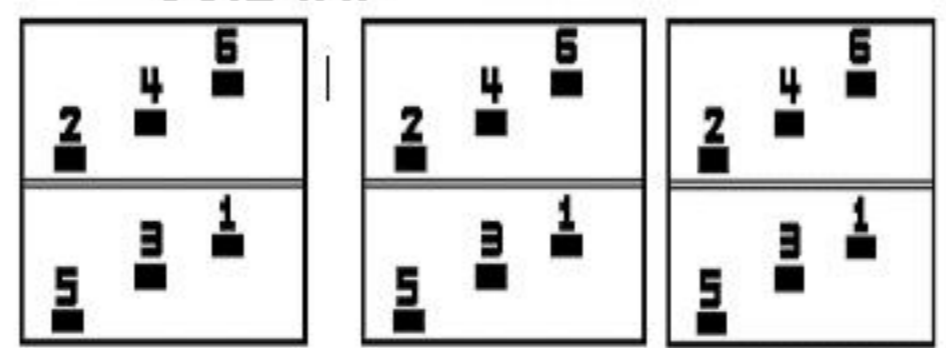
No. Catalogue **9T83K4000G25**  
 Type **QL**

**15.0 KVA 60 HZ 3PH 5.6 % IMP**  
 40 C AMB. Élev. Temp 150 Class d'isol. 220 C IS-19C

PRIMARY (H) 575 VOLTS (LINE-LINE)  
 SECONDARY (X) 208 VOLTS (LINE-LINE)  
 120 VOLTS (LINE-NEUTRAL)



### COIL TAP



JUMPER CONNECTION TAP VOLTS

1-2	604
3-4	575
5-6	547

POIDS NET  
 240 LB  
 108.9 Kg

58223  
 XV371  
 NOG  
 110315  
 INSPECTION G.  
 ESSAIS FINAL R.  
 N545!



Assembled in Mexico

BOÎTIER TYPE 2(IP30) À L'ÉPREUVE DES ÉGOUTTEMENTS. BOÎTIER TYPE 3R (IP32) À L'ÉPREUVE DES INTEMPÉRIES LORSQUE FOURNI AVEC ÉCRAN  
 9T18Y4317G11  
 Outline: 303B401CAP071  
 VOIR INSTRUCTION 475A667AAP001 AVANT LA MANIPULATION, L'INSTALLATION OU L'OPÉRATION  
 ALUMINUM CONDUCTOR PRIMARY: 10 KV BIL SECONDARY: 10 KV BIL

LAISSER UNE ESPACE DE 6 POUCES POUR ASSURER UNE VENTILATION ADÉQUATE.  
 VÉRIFIER LES CONSIGNES DU CODE ÉLECTRIQUE CANADIEN OU AUTRES CODES.

X3 - X2 - X1 - X0  
 - H3 - H2 - H1

Note: Standard

X0  
 X1 - H1  
 X2 - H2  
 X3 - H3

