



# Panneaux de distribution Spectra Series™

## Couvercle de disjoncteur



**AVERTISSEMENT:** Danger de choc électrique ou de blessure. Mettre le courant en amont du panneau de contrôle ou du tableau de contrôle à Off avant de travailler à l'intérieur de l'équipement ou d'en retirer toute composante. L'équipement ne doit être installé et entretenu que par du personnel correctement formé et qualifié.

### Généralités

Ces instructions s'appliquent aux cadres de disjoncteurs suivants : SGDA, SGHA, SGLA, et SGPA.

### Installation

1. **Sélectionner les supports de couvercle de disjoncteurs et les couvercles de disjoncteurs.** La Table 1 liste les numéros de catalogues des couvercles de disjoncteurs appropriés aux tableaux de contrôle et panneaux de distribution de dimensions variées.

Hauteur du couvercle	Largeur du tableau de contrôle ou du panneau de distribution		
	27, 31" Panneau 35" Tableau	36, 40" Panneau 40" Tableau	44" Panneau 45" Tableau
SGDA, SGHA, SGLA, and SGPA – Montage à dérivation unique			
5 1/2" (4X)	208C4262G16	208C4262G17	208C4262G18
SGDA, SGHA, SGLA, and SGPA – Montage à dérivation double			
5 1/2" (4X)	N/A	208C4262G49*	208C4262G19

\* Pour panneaux de distribution ou tableaux de contrôle de 40"-large, uniquement.

Table 1. Numéros de catalogue de couvercles de disjoncteurs pour panneaux de distribution et tableaux de contrôle de largeurs variées.

2. **Installer le disjoncteur** selon les instructions de montage de celui-ci.
3. **Installer l'obturateur.** Il n'est nécessaire d'installer un obturateur qu'avec un disjoncteur unique installé dans une configuration à double dérivation. Fixer l'obturateur en acier avec deux vis #10-32x 3/8, serrées à 25 lb.-po., comme montré aux Figures 1 et 2.
4. **Installer la plaque du couvercle et la barrière du centre.**
  - **Applications à dérivation unique.** Fixer les barres d'obturation en plastique, comme montré à la Figure 3, avec quatre vis à rondelle #6-20 x 1" et quatre pinces à écrou #6. Fixer l'assemblage de la plaque de couvercle au disjoncteur. Serrer les vis à 10 lb.-po.

- **Applications à dérivation double.** Assembler deux vis à rondelles two #10-16 x 1/2" et deux pinces à écrou #10 dans le couvercle, comme montré à la Figure pour un disjoncteur unique et à la Figure 4 pour deux disjoncteurs. Fixer l'assemblage de la plaque de couvercle à la barrière de centre du disjoncteur et serrer les vis à 10 lb.-po.

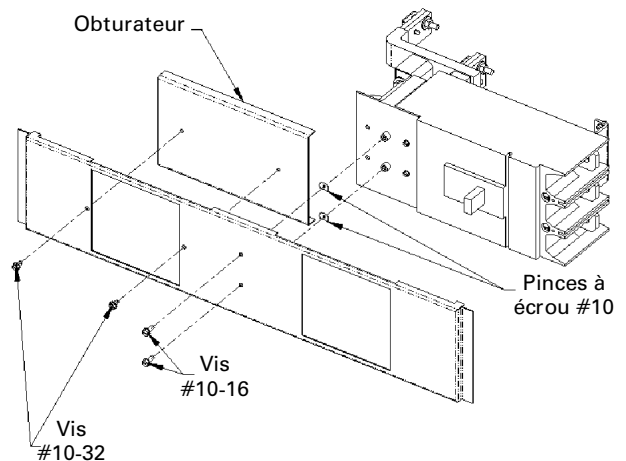


Figure 1. Fixation de l'obturateur au couvercle de disjoncteur et du couvercle de l'assemblage au disjoncteur.



Figure 2. Assemblage complété avec un obturateur.

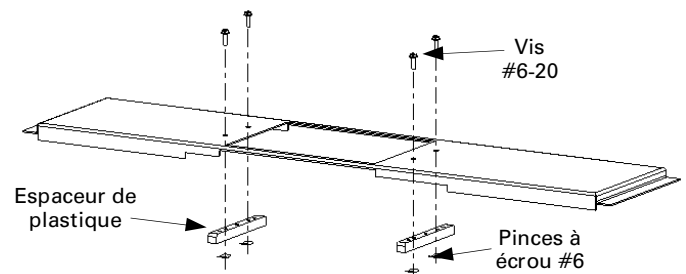


Figure 3. Fixation des barres d'obturation de plastique dans une application à dérivation unique.

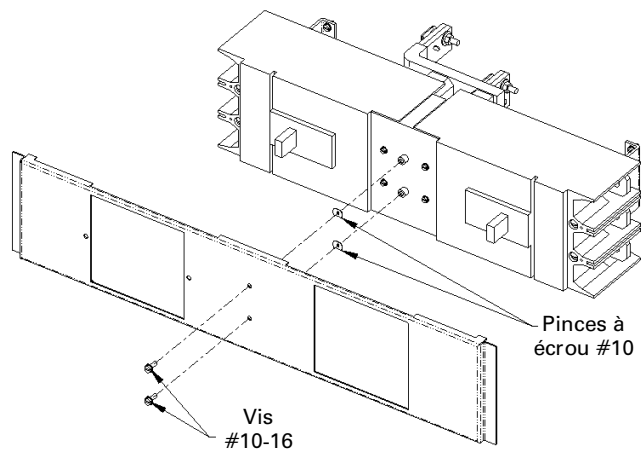


Figure 4. Fixation du couvercle assemblé dans une application pour disjoncteur à dérivation double.

Ces instructions n'ont pas pour propos de couvrir tous les détails ou variations de l'équipement ni de fournir des solutions pour tous les imprévus reliés avec les opérations causées par l'installation ou l'entretien. Si des informations supplémentaires étaient requises ou s'il survenait un problème particulier lesquels ne sont pas suffisamment couverts selon l'acheteur, ceci devrait être référé à GE Company.



**GE Industrial Systems**