



Panneaux de distribution Spectra Series™

Kits pour disjoncteurs à boulonnage

Numéros de catalogue AMCB6E, AMCB4SE, AMCB4E

Application

À utiliser avec des disjoncteurs de type TEB, TED, THED, SED, SEH, SEL, SEP

Pour utilisation avec les kits de couvercles de disjoncteurs, numéro de catalogue AFP3SED, AFP4SED, AFP2TED, AFP3TED.

Installation



AVERTISSEMENT: Danger de choc électrique ou de blessure. Débrancher le courant du panneau de distribution ou du tableau de contrôle en amont, avant de travailler à l'intérieur de cet équipement ou d'en retirer toute composante. L'équipement ne doit être installé et entretenu que par du personnel entraîné et qualifié.

Les numéros entre parenthèses réfèrent aux items de la Table 1, dans les instructions et figures qui suivent:

Pour les intérieurs à boulonnage APNB, localiser le côté de l'intérieur du panneau pour lequel la dimension de la face de la barre omnibus la plus rapprochée, à la face intérieure du rail de support de la barre omnibus est 2.75 pouces, comme indiqué à la Figure 2. Les barrettes de disjoncteur seront montées sur ce côté de la barre omnibus.

1. Installer les barrettes de disjoncteur. Installer les barrettes en commençant par les pôles (A et C) les plus à l'extérieur, comme montré à la Figure 1. Aligner les barrettes [1,2] arrière sur arrière, comme montré. Glisser l'ouverture carrée dans l'attache anti-rotation [12] par dessus la tige carrée correspondante du boulon de carrosserie [3], puis insérer la section de cheville de l'attache à travers l'ouverture circulaire dans l'assemblage de barrette avec le boulon de carrosserie traversant l'ouverture carrée située immédiatement dessous. Attacher lâchement l'assemblage complet de la barrette à la barre omnibus verticale, utilisant une rondelle Belleville [4] et un écrou [5]. Répéter la procédure pour le pôle opposé, laissant 1.38 pouce (1X) d'espace pour le pôle du centre (voir la Table 2 pour les combinaisons de connexions un pôle et deux pôles). Aligner les barrettes de pôle du centre [6] comme montré et les attacher lâchement à la barre omnibus verticale en utilisant la même attache, boulon, rondelle et écrou d'assemblage.

2. Installer les supports de montage de disjoncteur et les supports de couvercle. Attacher les supports de montage de disjoncteur [7] aux rails du côté du panneau en utilisant les vis auto-taraudeuses [8] fournies, comme montré à la Figure 1. Serrer les vis auto-taraudeuses à 25 pouces-livres. Glisser les supports de couvercles (inclus avec le kit de montage de disjoncteur) en utilisant l'ouverture la plus

haute sur chaque corps de support de couvercle avec les onglets de montage des couvercles orientés vers l'intérieur sur chaque support jusqu'à ce qu'ils cliquent en place. Les supports de montage peuvent être enlevés facilement en insérant un tournevis dans l'ouverture de montage sur le dessous du côté d'assemblage du support de montage et en soulevant doucement vers le bas lorsque l'on retire le support de couvercle.

3. Installer les disjoncteurs. Positionner les disjoncteurs pour que les terminaux du côté ligne ou ON reposent sur les barrettes et que les côtés opposés soient supportés par les supports de montage. Aligner les ouvertures dans le corps de chaque disjoncteur avec les ouvertures correspondantes dans le support de montage. Attacher les disjoncteurs aux supports avec les vis à tôle [10] avec les rondelles cuvettes [11] et serrer à 20 livres-pouce. Joindre les terminaux de disjoncteur du côté de la ligne aux ouvertures filetées dans les barrettes en utilisant les vis [9] fournies. Serrer les vis du côté de la ligne à 32 livres-pouce. Noter que les barrettes peuvent demander des ajustements mineurs pour s'aligner correctement dans l'ouverture.

4. Serrer les connexions boulonnées. Serrer les connexions de barrettes boulonnées à 65 livres-pouce à la barre omnibus verticale. Il peut être nécessaire de retirer les disjoncteurs adjacents pour permettre l'accès aux connexions boulonnées à la barre omnibus verticale.

Item	Description	Qté.
1	Barrettes pour pôle extérieur A & C	2
2	Barrettes pour pôle intérieur A & C	2
3	Boulons de carrosserie 1/4-20 x 1.50"	3
4	Rondelles Belleville 1/4"	3
5	Écrous à six pans 1/4-20	3
6	Barrettes pôle B	2
7	Supports de montage du disjoncteur *	2
8	Vis auto-taraudeuse	4
9	Vis avec rondelles de blocage	6
10	Vis 8-32 x 2 3/4"	4
11	Rondelles cuvettes #8	4
12	Attaches anti-rotation	3

* Le kit AMCB4EB utilise un support de montage de rechange 2X.

Table 1. Pièces de l'assemblage du disjoncteur à boulonnage, le numéro de catalogue du kit de la quincaillerie de remplacement est AHKBE1.

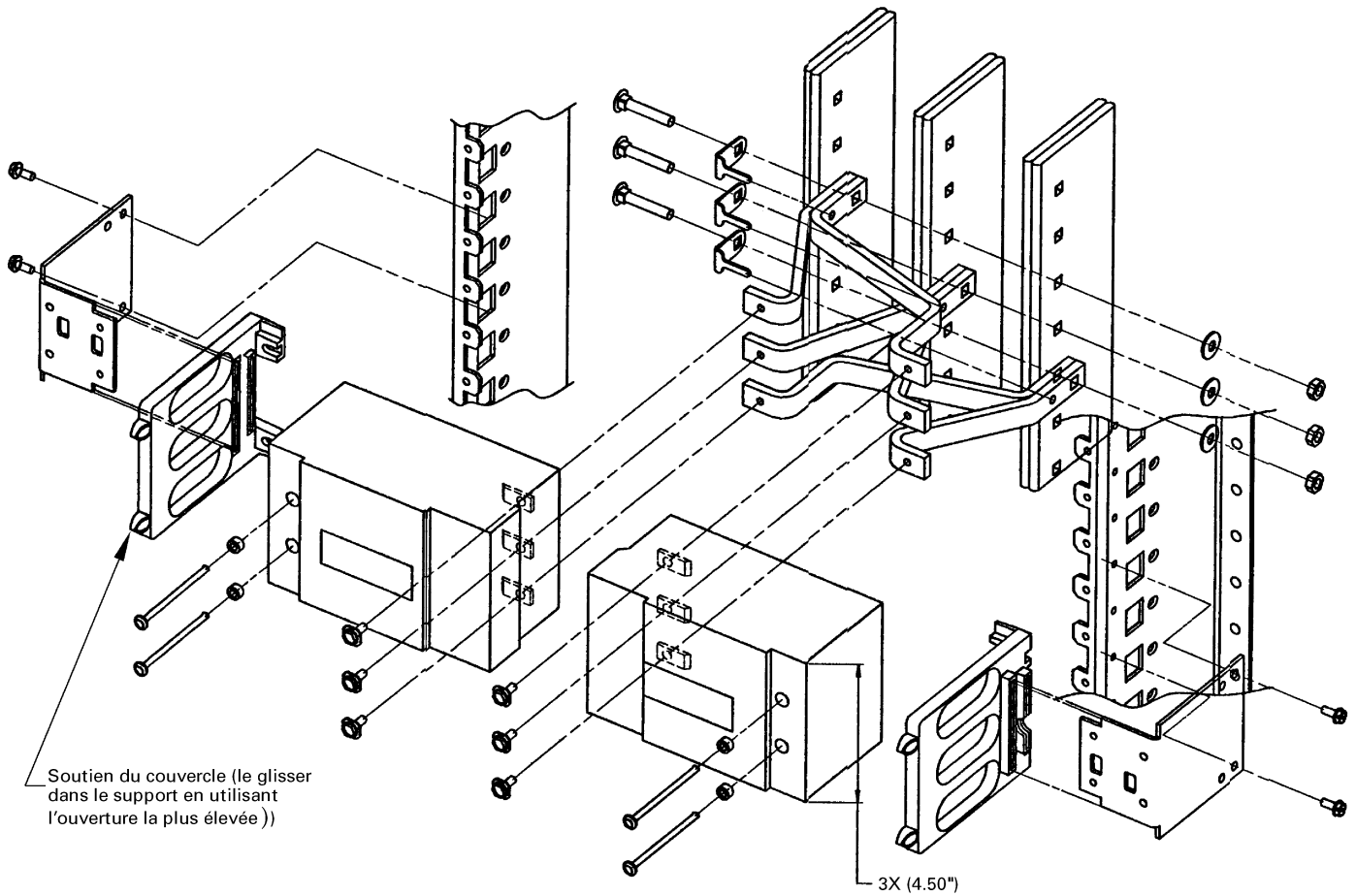


Figure 1. Vue en pièces détachées de l'assemblage du disjoncteur à boulonnage.

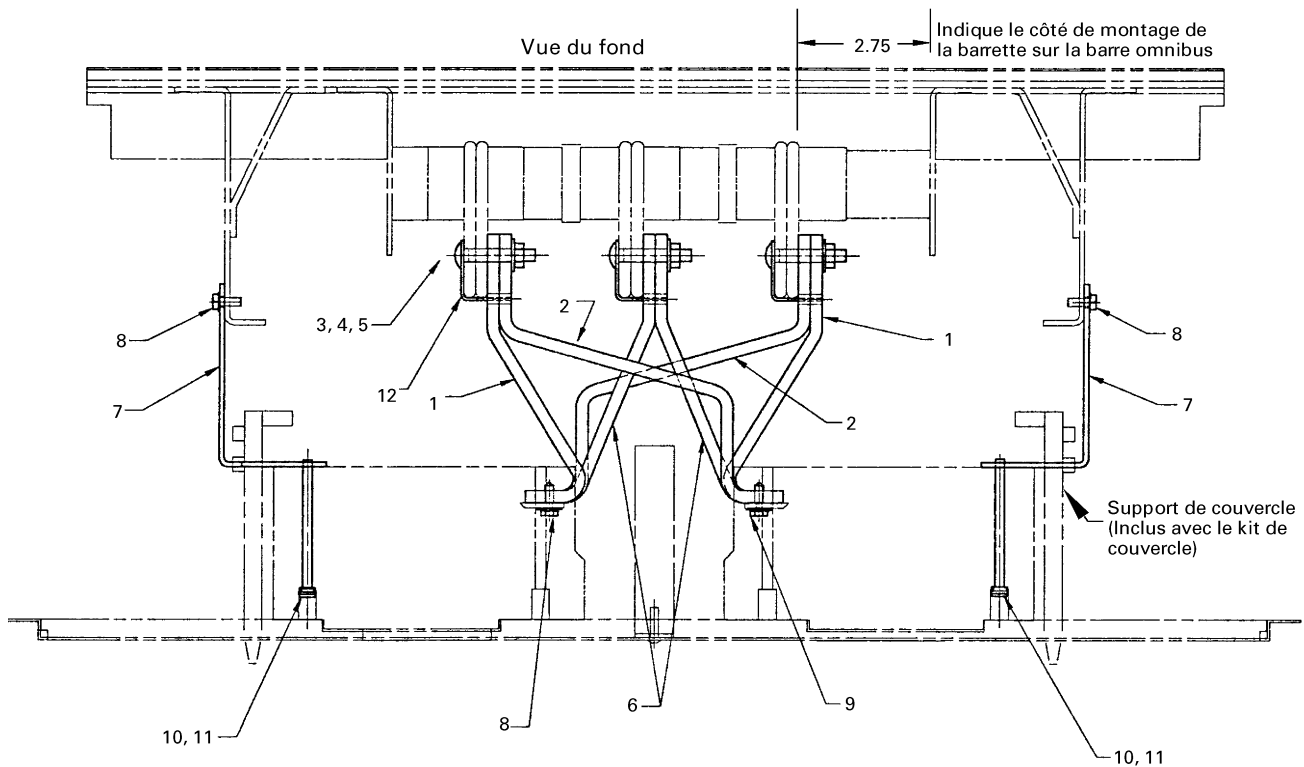


Figure 2. Vue du fond de l'assemblage du disjoncteur à boulonnage.

Configurations Pôle simple et deux pôles

À des fins d'équilibrage des phases, les panneaux à phase simple et applications cc, la Table 2 contient les configurations de montage de disjoncteurs à phase simple et deux phases disponibles avec chaque kit de barrette.

Numéro de catalogue	Localisation de la phase A	Localisation de la phase B	Localisation de la phase C
AMCB4SE	X	X	X
	X	X	X
AMCB4EB (Pôle simple)	X	X	X
AMCB4EB (Deux Pôles)	X	X	X*
	X*	X	X

* Utiliser pour des panneaux à phase simple et des applications cc.

Table 2. Combinaisons de connexions possibles de pôles avec les kits de barrettes disponibles.

Lorsque l'on installe les configurations de barrettes à la table 2, assurez-vous d'utiliser une rotation de phase standard, comme demandé. Par exemple, lorsque l'on connecte la première option à la Table 2, connecter le pôle A, suivi du pôle B du haut vers le bas de la barre omnibus. Lorsque l'on installe un disjoncteur à deux pôles et à trois pôles dans une assemblée à double branche, arranger les barrettes, selon la configuration typique trois-pôles, comme indiqué à la Figure 1. Le kit de barrette AMCB4EB contient un support de rechange de montage de disjoncteur pour l'installation des disjoncteurs de type TEB ou TED dans un assemblage, double branche à quatre pôles, 2X (2X 1.38 pouces) Attacher les deux disjoncteurs dans chaque branche à l'ouverture centrale de chaque support de montage et connecter deux des trois assemblages de barrette comme désiré, comme à la Table 2.

Appliquer de multiples couches d'isolation aux surfaces de contact de la barrette inutilisée., comme montré à la Figure 2. Un ruban thermoplastique (OANZ2) reconnu UL 105°C est requis. Enrouler par dessus plus de la moitié des tours précédents, pour obtenir une épaisseur de ruban minimum de 0.013 pouce.

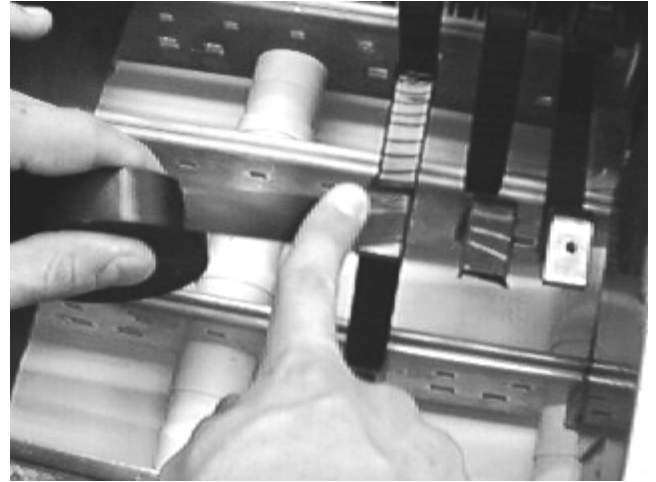


Figure 2. Pour isoler les surfaces de contact de la barrette inutilisée.

Ces instructions n'ont pas pour propos de couvrir tous les détails ou variations de l'équipement ni de fournir des solutions pour tous les imprévus reliés avec les opérations causées par l'installation ou l'entretien. Si des informations supplémentaires étaient requises ou s'il survenait un problème particulier lesquels ne sont pas suffisamment couverts selon l'acheteur, ceci devrait être référé à GE Company.



GE Industrial Systems