



# Panneaux de distribution Spectra Series™

## Kits de disjoncteurs à boulonnage

### Application

Ces instructions s'appliquent aux kits de disjoncteurs à boulonnage ayant les numéros de catalogues suivants AMCB3KM et AMCB2KM.

Pour utilisation avec les disjoncteurs de types SKH, SKL, SKP, TKM, et THKM.

Pour utilisation avec le couvercle de disjoncteur AFP6SKS.

### Installation



**AVERTISSEMENT:** Danger de choc électrique ou de blessure. Mettre le courant en amont du panneau de distribution ou du tableau de contrôle à OFF avant de travailler à l'intérieur de cet équipement ou d'en retirer toute composante. L'équipement ne doit être installé et entretenu que par du personnel correctement entraîné et qualifié.

Les numéros entre parenthèses dans le texte et les figures réfèrent aux items de la Table 1 dans les instructions qui suivent.

- 1. Inventorier le contenu du kit.** Ces kits sont utilisés pour l'installation de disjoncteurs de principal à cadre K Spectra dans des intérieurs à boulonnage APNB Spectra. Les pièces incluses dans ces kits sont listées à la Table 1.

Item	Description	Qté. dans AMCB2KM	Qté. dans AMCB3KM
1	Assemblage de barrette pôle A	1	1
2	Boulon de carrosserie, 1/4-20 x 1 1/2"	4	6
3	Rondelle à ressort conique, 1/4"	4	6
4	Écrou, 1/4-20	4	6
5	Assemblage de barrette pôle B	1	1
6	Assemblage de barrette pôle C	1	1
7	Soutien de montage de disjoncteur	2	2
8	Vis autotaraudeuse	4	4
9	Rondelle à ressort conique, 3/8"	2	3
10	Écrou, 3/8-16	2	3
11	Vis, 1/4-20 x 1 1/4"	4	4
12	Rondelle plate, 1/4"	4	4

Table 1. Pièces incluses dans les kits AMCB2KM et AMCB3KM.

- 2. Repérer le côté de l'intérieur qui a une distance de référence de 2.75-pouces.** Les barrettes de disjoncteurs sont montées sur le côté de la barre omnibus intérieure du panneau pour lequel la distance entre la face de la barre omnibus verticale la plus près et la

face intérieure du rail de support de barre omnibus est de 2.75 pouces, comme indiqué à la Figure 2.

- 3. Installer les barrettes de disjoncteur.** S'il s'agit d'applications trois phases (kit AMCB3KM), aligner les assemblages de barrettes [1, 5, 6] avec les trous correspondants dans la barre omnibus verticale, comme montré à la Figure 1. Fixer lâchement chaque assemblage de barrette à la barre omnibus verticale avec deux boulons de carrosserie [2], des rondelles coniques [3], et des écrous [4].

S'il s'agit de panneaux à phase simple, d'applications cc, et de fins d'équilibrage des phases (kit AMCB2KM), la Table 2 liste les configurations possibles. Aligner les assemblages appropriés de barrettes [1, 5, 6] avec les trous correspondants dans la barre omnibus verticale, comme montré à la Figure 1. Fixer lâchement chaque assemblage de barrettes à la barre omnibus verticale avec deux boulons de carrosserie [2], des rondelles coniques [3], et des écrous [4].

Phase A	Phase B	Phase C
X	X	
X*		X*
	X	X

\* Pour utilisation de panneaux à phase simple et applications cc.

Table 2. Configurations possibles de pôles avec le kit AMCB2KM.

- 4. Installer les soutiens de montage de disjoncteur.** Fixer les soutiens de montage de disjoncteur [7] à chacun des rails latéraux de panneau avec deux vis autotaraudeuses [8]. Serrer les vis à 35 lb.-po.
- 5. Installer les disjoncteurs.** Mettre le disjoncteur de principal de manière à ce que les boulons d'assemblage de la barrette ressortent des trous des terminaux latéraux du côté charge ou OFF et que la base du disjoncteur soit supportée par les soutiens de montage. Aligner les trous dans la base du disjoncteur avec les trous dans les soutiens de montage. Fixer le disjoncteur au soutien avec les vis à métaux [11] et les rondelles plates [12], serrées à 50 lb.-po. Fixer les terminaux côté charge aux barrettes avec des rondelles coniques [9] et des écrous [10]. Serrer les connexions à 275 lb.-po. Prendre note qu'il se peut que les barrettes aient besoin d'ajustements mineurs pour être alignées correctement dans le trou.
- 6. Serrer les connexions de la barrette.** Serrer les connexions boulonnées de la barrette à la barre omnibus verticale à 65 lb.-po. Il sera peut-être nécessaire de retirer les modules adjacents au disjoncteur afin de permettre l'accès aux connexions boulonnées à la barre omnibus verticale.

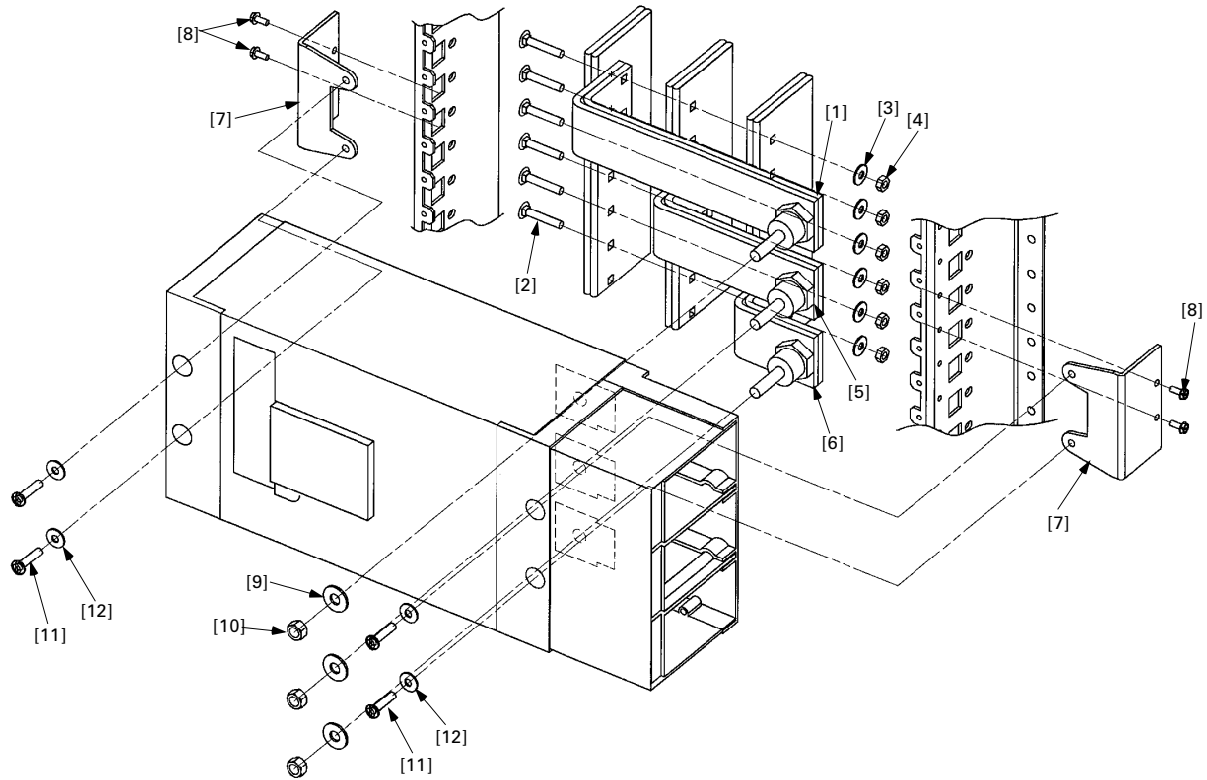


Figure 1. Vue en pièces détachées du montage d'un disjoncteur à boulonnage dans un cadre K.

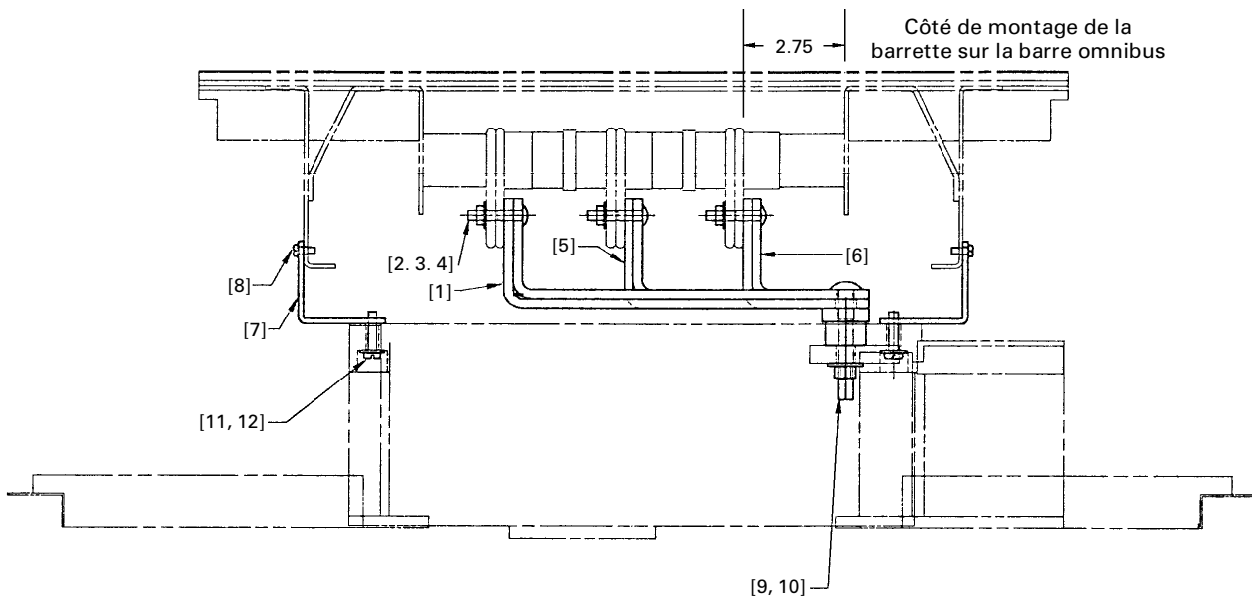


Figure 2. Vue du fond d'un assemblage de montage d'un disjoncteur à boulonnage dans un cadre K.

Ces instructions n'ont pas pour propos de couvrir tous les détails ou variations de l'équipement ni de fournir des solutions pour tous les imprévus reliés avec les opérations causées par l'installation ou l'entretien. Si des informations supplémentaires étaient requises ou s'il survenait un problème particulier lesquels ne sont pas suffisamment couverts selon l'acheteur, ceci devrait être référé à GE Company.



**GE Industrial Systems**

General Electric Company  
41 Woodford Ave., Plainville, CT 06062

© 2001 General Electric Company

DEH061 R02 0901