



Panneaux de distribution Spectra Series™

Kits de cosses de principal avec boulonnage

Application

Ces instructions s'appliquent aux kits de cosses de principal ayant les numéros de catalogues suivants. Le suffixe « F » indique que le kit inclut tous les couvercles de plaques.

AMB2120N(F)	AMB3120N(F)	AMB2120DN(F)
AMB3120DN(F)	AMB2250CA(F)	AMB3250CA(F)
AMB2600CA(F)	AMB3600CA(F)	AMB2800CA(F)
AMB3800CA(F)	AMB2120CA(F)	AMB3120CA(F)
AMB2250DCA(F)	AMB3250DCA(F)	AMB2600DCA(F)
AMB3600DCA(F)	AMB2800DCA(F)	AMB3800DCA(F)
AMB2120DCA(F)	AMB3120DCA(F)	

Installation



AVERTISSEMENT: Danger de choc électrique ou de blessure. Mettre le courant en amont du panneau de distribution ou du tableau de contrôle à OFF avant de travailler à l'intérieur de cet équipement ou d'en retirer toute composante. L'équipement ne doit être installé et entretenu que par du personnel correctement qualifié et entraîné.

1. Orienter la base des cosses avec les trous de câble faisant face à l'extrémité de la boîte estampée LINE ou vers le côté ligne de l'intérieur, tel qu'illustré à la Figure 1.

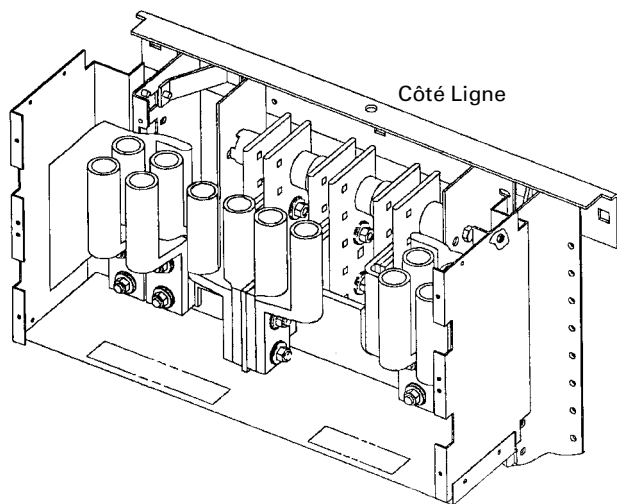


Figure 1. Orientation d'assemblage de la cosse.

2. Repérer la position de montage. S'il s'agit d'intérieurs de style Spectra APNB avec boulonnage, repérer le côté de l'intérieur du panneau pour lequel la dimension entre la face de barre omnibus la plus rapprochée et la face intérieure du rail de support de barre omnibus est de 2.75 pouces, tel qu'illustré à la Figure 2. Les barrettes de cosses seront montées sur ce côté de chaque phase de la barre omnibus.

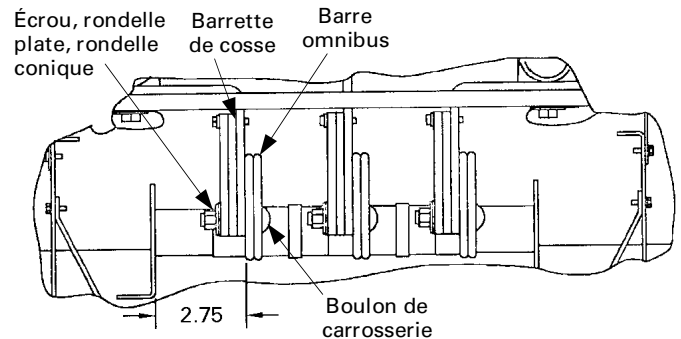


Figure 2. Position de la barrette de cosse relative aux barres omnibus dans un intérieur Spectra APNB avec boulonnage.

S'il s'agit d'intérieurs enfichables Spectra APN, les barrettes de cosse sont positionnées entre les barres omnibus de chaque phase, tel qu'illustré à la Figure 3. S'il s'agit d'intérieurs Spectra APN d'une valeur nominale de 600 A ou moins, les queues de cosse sont positionnées tel que décrit plus haut pour les intérieurs Spectra APN Spectra APNB.

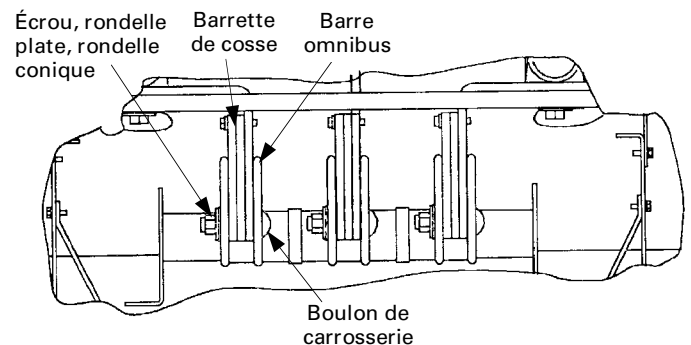


Figure 3. Position de barrette de cosse relative aux barres omnibus dans un intérieur enfichable Spectra APN.

3. Aligner les trous de montage. Aligner les trous de montage des barrettes de cosses avec les premiers et troisièmes trous de la barre omnibus à l'extrémité de la boîte estampée LINE sur la rangée arrière des trous, tel qu'illustré à la Figure 4.

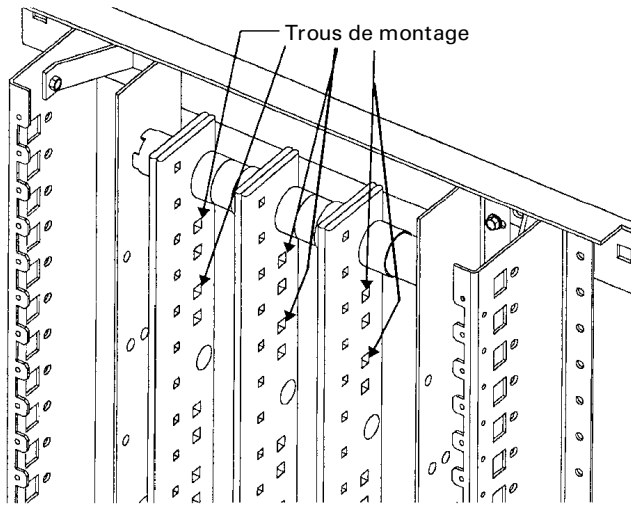


Figure 4. Trous de montage de barre omnibus.

4. Fixer les barrettes de cosses à la barre omnibus en utilisant un boulon de carrosserie, une rondelle plate, une rondelle Belleville, et un écrou, tel qu'illustré aux Figures 2 et 3. Serrer ces connexions boulonnées à 200–250 lb.-po.

5. Installer les barrières de câble. Positionner les barrières de câble de manière à ce que les deuxième et quatrième trous du haut de la barrière de câble soient alignés avec les premier et quatrième trous des rails latéraux de panneau ou rails Z, tel qu'illustré à la Figure 5. Fixer les barrières de câble aux rails latéraux de panneau ou rails Z en utilisant les vis autotaraudeuses fournies.

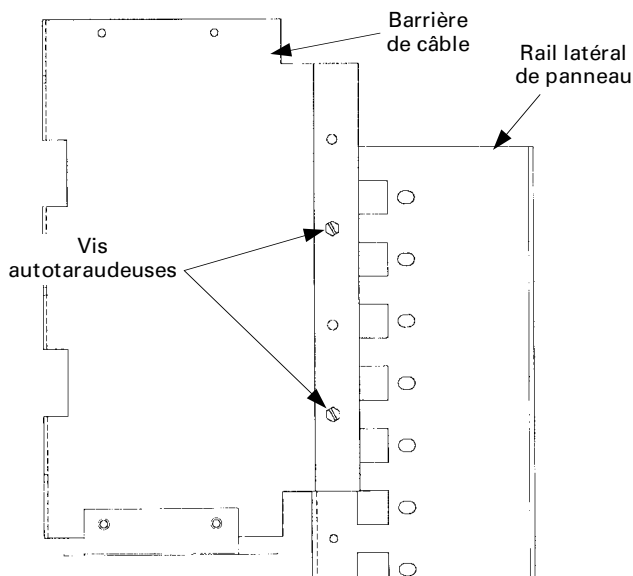


Figure 5. Installation de la barrière de câble.

6. Câbler les cosses en utilisant les grosseurs de conducteurs et les couples de serrage listés à la Table 1. Si des cosses de compression sont utilisées, suivre l'information concernant l'outillage et le câble, estampée sur les cosses.

Cosse Pièce No.	Couple, lb.-po.	Grosueur de câble (# des câbles)
252B3638G9-10	375	8-500 kcmil (1) #2/0-600 kcmil (1)
252B3638G1-2	450	2/0-600 kcmil (4)
252B3638G3-8	450	2/0-600 kcmil (8)
GEA2-750	475	3/0-750 kcmil (2)

Table 1. Couple de serrage recommandé et grosseurs de câbles.

7. Installer le couvercle. Les kits de cosses ayant un F dans les numéros de catalogues incluent le couvercle de plaque. Il y a deux couvercles d'inclus : un pour des boîtes de 36" et 40" de largeur et un pour des boîtes de 44" de largeur. Choisir le couvercle approprié à être utilisé avec la boîte.

Fixer le couvercle aux barrières en quatre endroits avec les vis et attaches écrous fournies, tel qu'illustré aux Figures 6 et 7. Utiliser également les espaceurs noirs pour le couvercle du style montré à la Figure 7. Serrer les vis à 25–30 lb.-po.

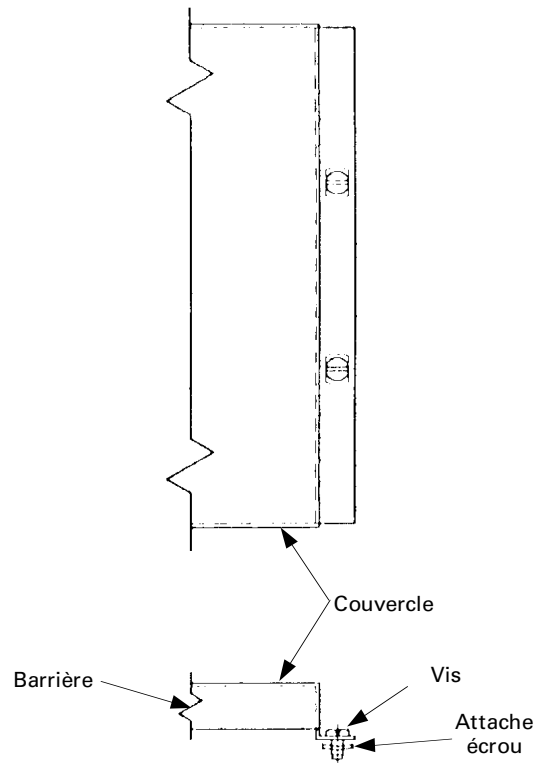


Figure 6. Installation du couvercle.

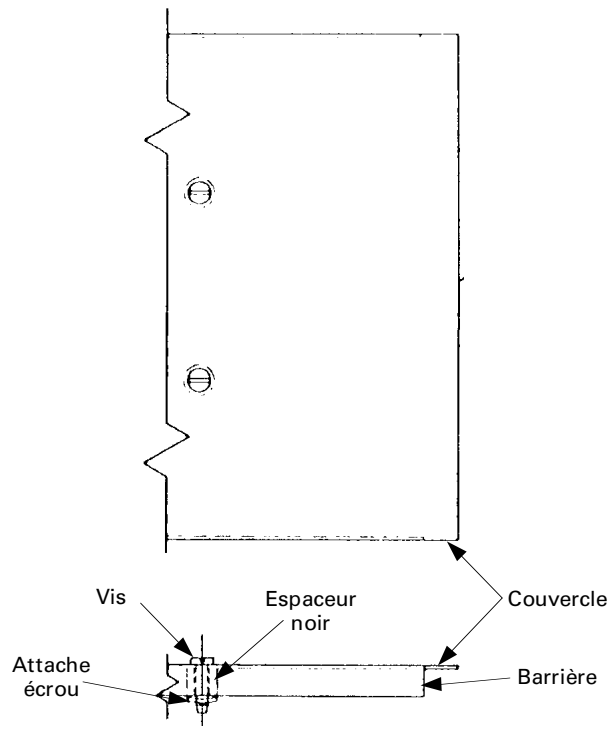


Figure 7. Installation du couvercle avec les espaceurs noirs.

Ces instructions n'ont pas pour propos de couvrir tous les détails ou variations de l'équipement ni de fournir des solutions pour tous les imprévus reliés avec les opérations causées par l'installation ou l'entretien. Si des informations supplémentaires étaient requises ou s'il survenait un problème particulier lesquels ne sont pas suffisamment couverts selon l'acheteur, ceci devrait être référé à GE Company.



GE Industrial Systems