



Panneaux de distribution Spectra Series™

Kits pour couvercle de disjoncteur
Numéros de catalogue AMCB6TEDL

Application

Pour utilisation avec les disjoncteurs de types: TED136 et les limiteurs de courant TEDL36 (015, 020, 030, 060, 100).

4.125 po. (3X). Le kit contient des pièces pour des panneaux 36W, 40W, et 44W et des tableaux de contrôle 40W et 45W. Choisir l'obturateur approprié provenant du kit en assortissant sa largeur avec la largeur des obturateurs existants. Rejeter l'autre obturateur.

Installation



AVERTISSEMENT: Danger de choc électrique ou de blessure. Mettre le courant en amont du panneau de contrôle ou du tableau de contrôle à Off avant de travailler à l'intérieur de l'équipement ou d'en retirer toute composante.. L'équipement ne doit être installé et entretenu que par du personnel correctement formé et qualifié.

Les numéros entre parenthèses réfèrent aux items de la Table 1, dans les instructions et figures qui suivent.

1. **Vérifier le contenu du kit** . Ces kits sont pour l'assemblage d'obturateurs de disjoncteurs Spectra avec cadre TED6 avec limiteurs de courant TEDL sur des intérieurs à boulonnage Spectra APNB. L'espace vertical requis est

Item	Description	Pièce No.	Qté.
1	#CM 36, 40W TEDL DB 3X Obturateur	168D1930P3	1
2	#CM 44, 45W TEDL DB 3X Obturateur	168D1930P4	1
3	Soutien du couvercle 3X	208C1850P3	2
4	Centre de la cloison	252B1667P1	1
5	Plaque d'espacement TED6 avec/TEDL	252B2056P8	1
6	Rivet à chasser en acier #10 x 1/2"	331A3329P2	2
7	Vis autotaraudeuse, 10-32 x 3/8"	N722EP16006B6	2
8	Feuille d'instruction	DEH40392	1

Table 1. Liste des pièces pour kit AMCB6TEDL.

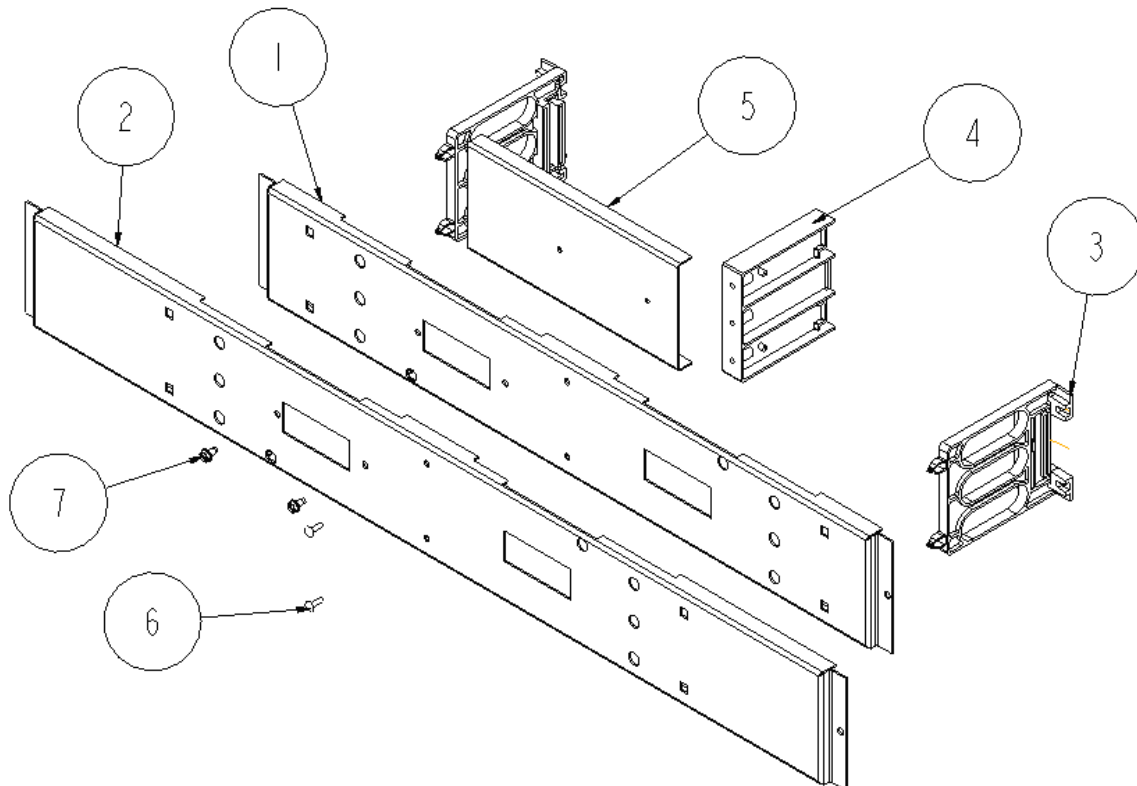


Figure 1. Pièces incluses dans le kit d'obturateur de disjoncteur AMCB6TEDL.

2. Attacher le centre de la cloison à l'obturateur. Mettre les rivets à chasser en acier [6] dans les trous de dégagement de l'obturateur [1, 2] et aligner avec les ouvertures appropriées dans le centre de la cloison [4], comme montré à la Figure 2. Frapper légèrement les rivets avec un marteau pour les fixer dans le centre de la cloison.

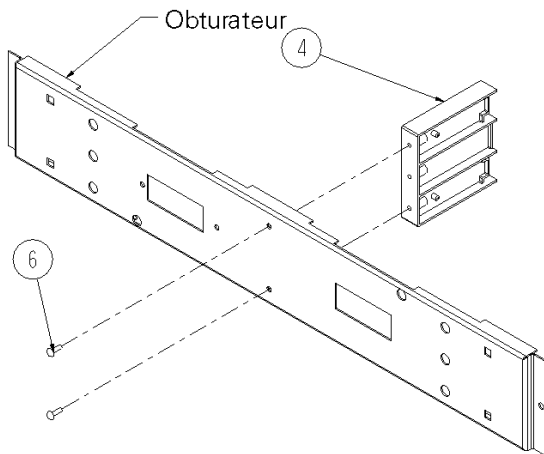


Figure 2. Rivetage de la cloison à l'obturateur.

3. Installer l'obturateur. Monter la plaque d'espacement [5] au côté sans disjoncteur TED6 avec TEDL, comme montré à la Figure 3. Les unités à double embranchement ne nécessitent pas d'obturateur d'espacement. Aligner les trous sur la plaque d'espacement avec les trous sur l'obturateur [1, 2] et fixer avec des vis autotaraudeuses [7].

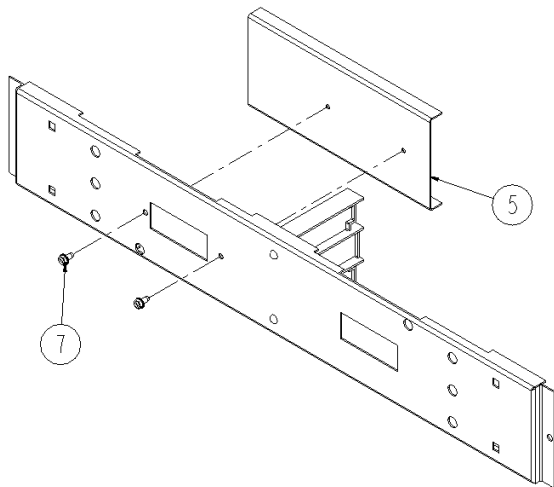


Figure 3. Assemblage de l'obturateur.

4. Attacher le soutien du couvercle. Glisser le soutien du couvercle [3] sur la fixation existante du disjoncteur, comme montré à la Figure 4. Le soutien du couvercle s'enclenchera lorsqu'il est correctement positionné.

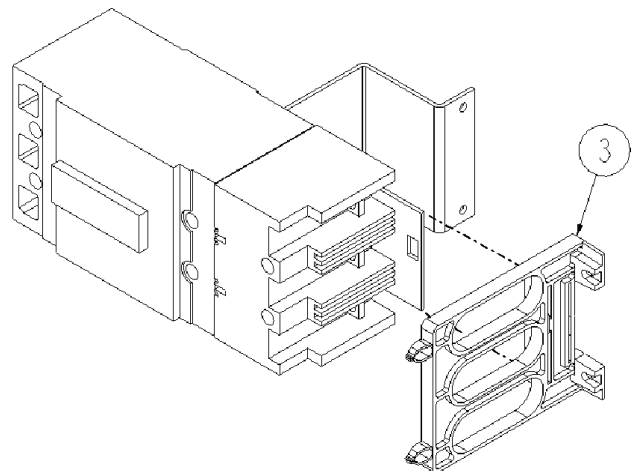


Figure 4. Soutien du couvercle enclenché sur le disjoncteur.

5. Attacher le disjoncteur au couvercle. Endencher le couvercle assemblé du disjoncteur sur les griffes flexibles des soutiens de l'obturateur, comme montré à la Figure 5.

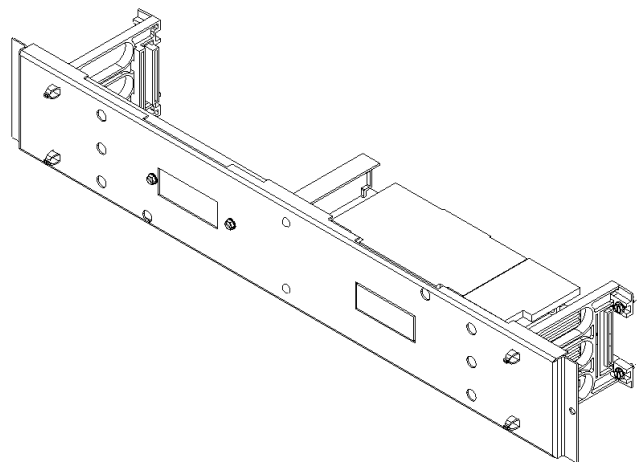


Figure 5. Disjoncteur attaché à la plaque de l'obturateur.

Note pour l'entretien: Les obturateurs de disjoncteurs à emboîtement peuvent plier s'ils ne sont pas retirés correctement. Pour l'éviter, dégager le coin supérieur de l'obturateur des griffes flexibles, puis tirer pour libérer le coin inférieur.

Ces instructions n'ont pas pour propos de couvrir tous les détails ou variations de l'équipement ni de fournir des solutions pour tous les imprévus reliés avec les opérations causées par l'installation ou l'entretien. Si des informations supplémentaires étaient requises ou s'il survenait un problème particulier lesquels ne sont pas suffisamment couverts selon l'acheteur, ceci devrait être référé à GE Company.



GE Industrial Systems

General Electric Company
41 Woodford Ave., Plainville, CT 06062