



Spectra Series™ Power Panelboards

Neutral and Ground Wire Kit for Panel Metering Catalog Number APMNEUGNDWK

Application

For use with meter modules type APM***PQM and APM***E*** series.

Installation



WARNING: Danger of electrical shock or injury. Turn OFF power ahead of the panelboard or switchboard before working inside the equipment or removing any component. Equipment is to be installed and maintained by properly trained and qualified personnel only.

In the following instructions and figures, numbers in brackets refer to the items in Table 1.

- 1. Confirm the contents of the kit.** This kit is for installing the ground wire and neutral wire (if neutral is required).

The kit contains parts for making the neutral connection (if the panel is provided with one) and ground connection on PQM, EPM, and AMP1 Panel Metering. The 12-gauge wire is used for the ground connection and thus is always used. If a neutral is not required, then discard the 14-gauge wire. Figure 1 shows all the parts included in this kit, which are listed in Table 1.

- 2. Locate the terminal board in the meter module.** After installation of the panel, ground, and neutral (if required) into the enclosure, locate the meter module in the panel interior. Open the door of the module and locate the 4-point terminal board (9-point terminal board for APM***E50**), as shown in Figure 2 and Figure 2A.

- 3. Installing the ground and neutral wire.** Locate the terminals marked GND 12 (GND for APM***E50**) and VN (if required), as shown in Figure 3 and Figure 3A. Loosen the slotted screws on the right side of the terminal board. Insert one end of the 12-gauge wire [1] into the GND 12 (GND for APM***E50**) slot. Insert one end of the 14-gauge wire [2] into the VN slot. Tighten the screws to 12 in-lb (1.2 Nm for APM***E50**).

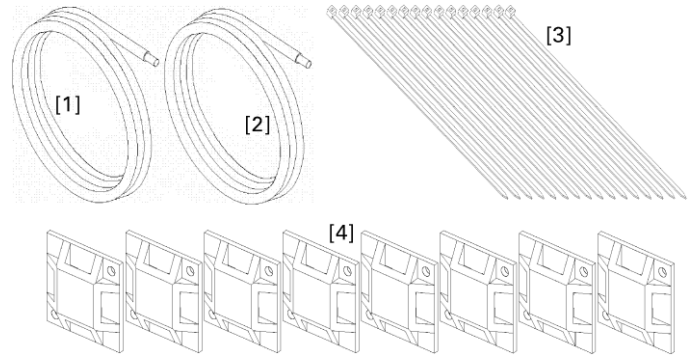


Figure 1. Parts Included In the neutral and/or ground wire kit, catalog number APMNEUGNDWK.

Item	Description	Part #	Qty.
1	12-gauge black wire	273A7900P12BK19	8 ft.
2	14-gauge black wire	273A7900P14BK19	8 ft.
3	Tie wraps	PEL#PLT1.5I-M	16
4	Saddles	331A2242P1	8

Table 1. Parts list for kit APMNEUGNDWK.

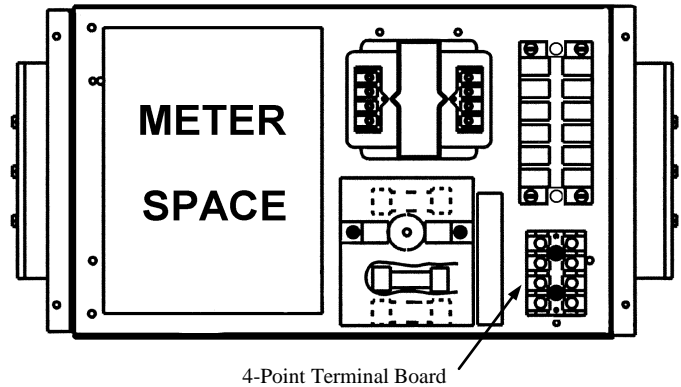


Figure 2. Location of the 4-point terminal board in the meter module.

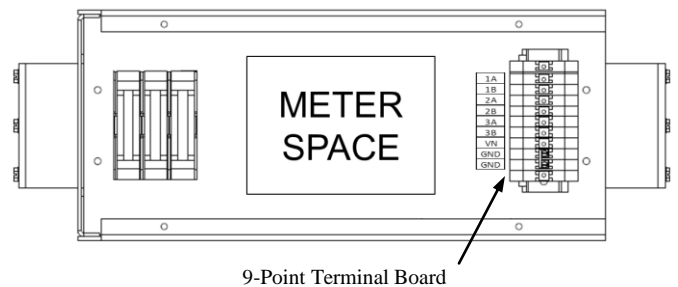


Figure 2A. Location of the 9-point terminal board in the APM***E50** meter module.

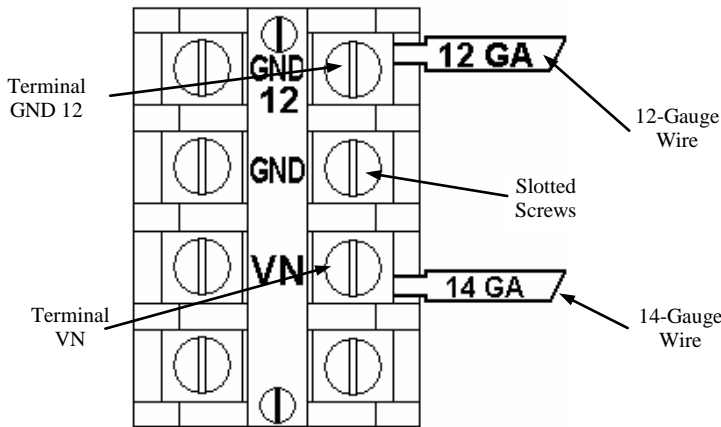


Figure 3. Terminal board in the meter module.

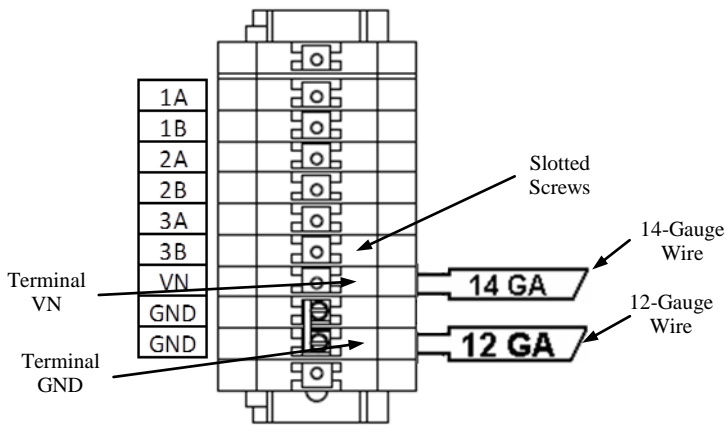


Figure 3A. Terminal board in the APM***E50** meter module.

4. Run wires down the side of the interior. Determine the shortest route to the equipment neutral (if applicable) and ground using the side rails of the panels. Be sure that the wires will not interfere with the breaker cables. Attach saddles [4], spaced approximately 1 foot apart, with tie wraps [3]. Wipe off the metal with a paper towel or equivalent at the point of saddle attachment. Use tie wraps [3] to secure the wires to the saddles.

5. Attach the wire to neutral and ground. Cut and strip the free end of the ground wire and attach to the equipment ground, as shown in Figure 4. Select the lug hole closest to the metering module. Do the same for the neutral (if applicable), as shown in Figure 5. Tighten the screws to the torque levels specified on the component labels.

These instructions do not cover all details or variations in equipment nor do they provide for every possible contingency that may be met in connection with installation, operation, or maintenance. Should further information be desired or should particular problems arise that are not covered sufficiently for the purchaser's purposes, the matter should be referred to the GE Company.

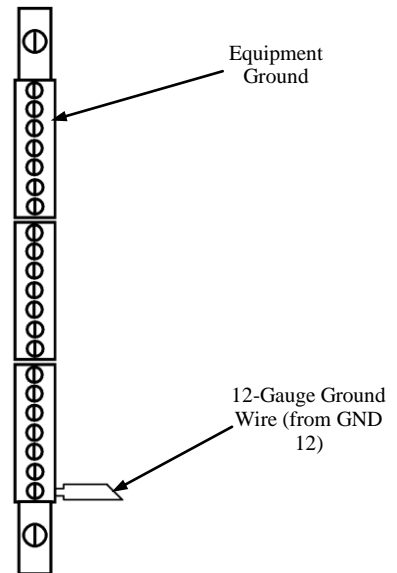


Figure 4. Attach the 12-gauge wire to the equipment ground.

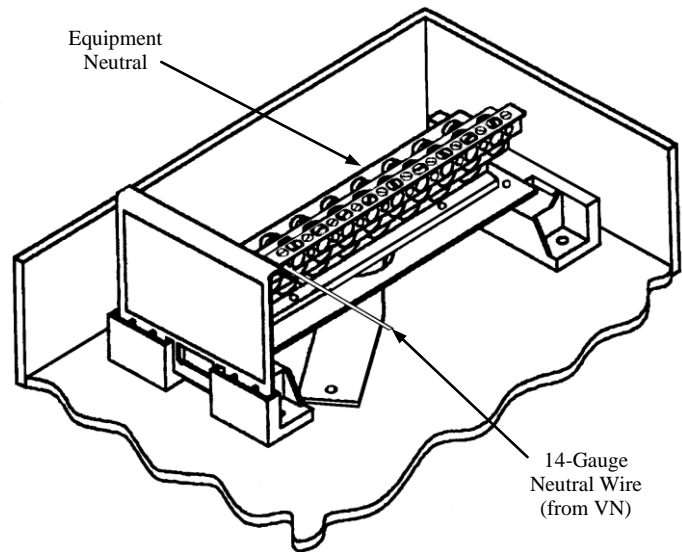


Figure 5. Attach the 14-gauge wire to the equipment neutral.



GE Industrial Systems

General Electric Company
41 Woodford Ave., Plainville, CT 06062



Panneaux de distribution Spectra Series™

Kit de câble de neutre et de mise à la terre pour appareillage de mesure de panneau Numéro de catalogue APMNEUGNDWK

Application

Pour utilisation avec des séries de modules d'appareil de mesure de type APM***PQM***et APM***E***.

Installation



AVERTISSEMENT: Danger de choc électrique ou de blessure. Mettre le courant en amont du panneau de distribution ou du tableau de contrôle à OFF avant de travailler à l'intérieur de cet équipement ou d'en retirer toute composante. L'équipement ne doit être installé et entretenu que par du personnel correctement entraîné et qualifié.

Les numéros et les figures entre parenthèses dans le texte réfèrent aux items de la Table 1 dans les instructions qui suivent :

- 1. Inventorier le contenu du kit.** Ce kit est pour l'installation de câble de mise à la terre et de câble de neutre. (si un neutre est nécessaire).

Le kit contient les pièces pour réaliser une connexion de neutre (si le panneau en est fourni) et la connexion de mise à la terre sur un appareillage de panneau PQM, EPM, et AMP1. Le câble de calibre 12 est utilisé pour une connexion de mise à la terre et est donc toujours utilisé. Si un neutre n'est pas nécessaire, mettre alors le câble de calibre 14 de côté. La Figure 1 montre toutes les pièces incluses dans ce kit, lesquelles sont listées à la Table 1.

- 2. Repérer la plaque à borne dans le module de l'appareil de mesure.** Après l'installation du panneau, de la mise à la terre et du neutre (si nécessaire) dans le boîtier, repérer le module d'appareil de mesure dans le panneau intérieur. Ouvrir la porte du module et repérer la plaque à bornes à 4 points (plaque à bornes 9 points pour APM***E50**), comme sur dans la Figure 2 et à la Figure 2A.

- 3. Installation de la mise à la terre et du câble de neutre.** Localiser les terminaux marqués GND 12 (GND pour APM***E50**) et VN (si nécessaire), comme sur dans la Figure 3 et à la Figure 3A. Relâcher les vis à fente sur le côté droit de la plaque à borne. Insérer une extrémité de câble de calibre 12 [1] dans la fente GND 12 (GND pour APM***E50**). Insérer une extrémité de câble de calibre 14[2] dans la fente VN. Serrer les vis à 12 lb.-po (1,2 Nm pour APM***E50**).

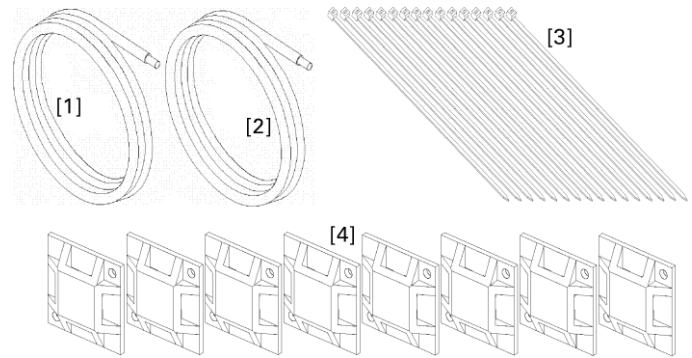


Figure 1. Pièces incluses dans le kit de câble de neutre et/ou de mise à la terre, numéro de catalogue APMNEUGNDWK..

Item	Description	Pièce #	Qté.
1	Câble noir, calibre 12	273A7900P12BK19	8 ft.
2	Câble noir, calibre 14	273A7900P14BK19	8 ft.
3	Attaches	PEL#PLT1.5I-M	16
4	Selles	331A2242P1	8

Table 1. Liste des pièces pour le kit APMNEUGNDWK.

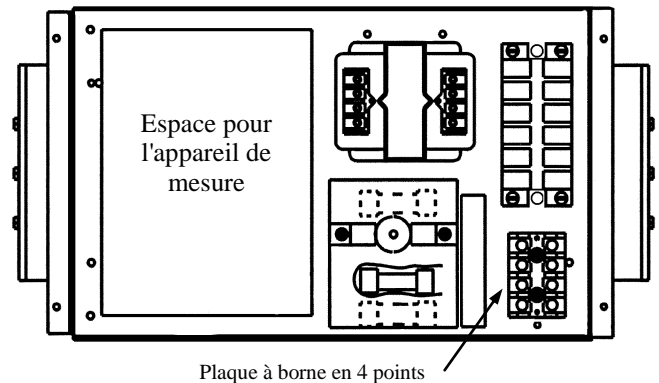


Figure 2. Localisation de la plaque à borne en 4 points dans le module de l'appareil.

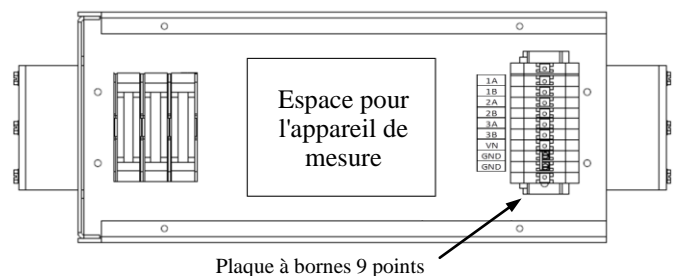


Figure 2A. Emplacement de la plaque à bornes 9 points dans le module de l'appareil de mesure APM***E50**.

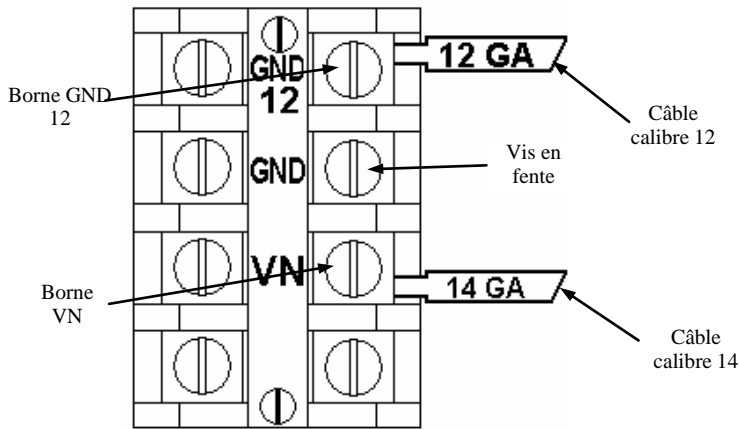


Figure 3. Plaque à borne dans le module de l'appareil.

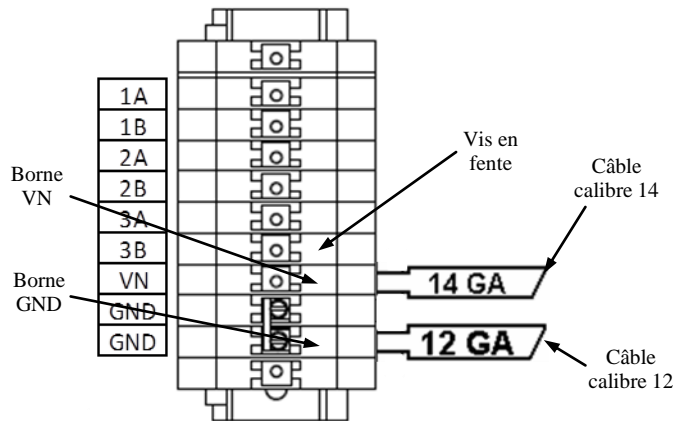


Figure 3A. Plaque à bornes installée dans le module de appareil de mesure APM***E50**.

4. Acheminer les câbles en suivant le côté de l'intérieur.

Déterminer la voie la plus courte au neutre (si requis) et à la mise à la terre de l'équipement en utilisant les rails latéraux des panneaux. Assurez-vous que les câbles n'interféreront pas avec les câbles de disjoncteur. Fixer les selles [4] avec des attaches [3], en les espaçant d'environ 1 pied. Essuyer avec un essuie-tout ou un équivalent pour enlever le métal à l'endroit de fixation de la selle. Utiliser des attaches [3] pour solidifier les câbles aux selles.

5. Fixer le câble au neutre et à la mise à la terre. Couper et dénuder l'extrémité libre du câble de mise à la terre et fixer à la mise à la terre de l'équipement, comme montré à la Figure 4. Choisir le trou de cosse le plus rapproché du

module de l'appareil de mesure. Faire la même chose pour le neutre (si nécessaire), comme montré à la Figure 5. Serrer les vis aux couples de serrage spécifiés sur les étiquettes des composants.

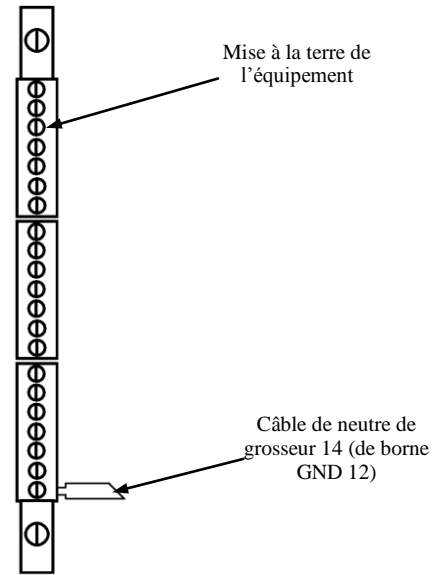


Figure 4. Fixation du câble de calibre 12 à l'équipement de mise à la terre.

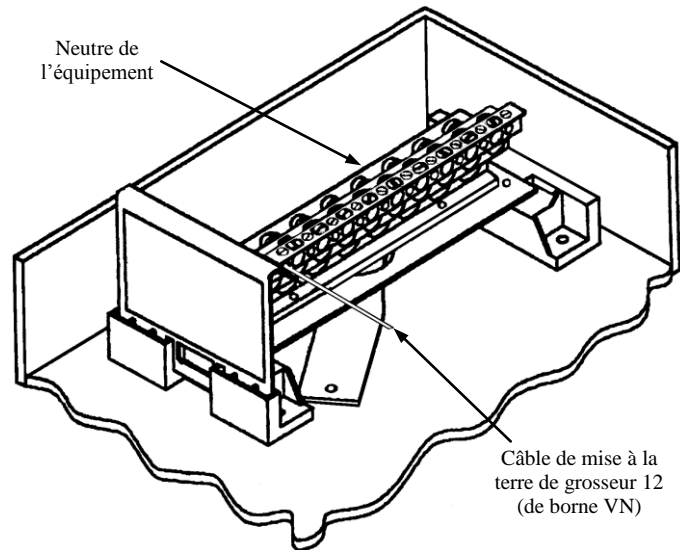


Figure 5. Fixation du câble de calibre 14 au neutre de l'équipement.

Ces instructions n'ont pas pour propos de couvrir tous les détails ou variations de l'équipement ni de fournir des solutions pour tous les imprévus reliés avec les opérations causées par l'installation ou l'entretien. Si des informations supplémentaires étaient requises ou s'il survenait un problème particulier lesquels ne sont pas suffisamment couverts selon l'acheteur, ceci devrait être référé à GE Company.



GE Industrial Systems

General Electric Company
41 Woodford Ave., Plainville, CT 06062