

GE Digital Energy Power Quality

Introducción

La familia de los UPS de tres fases de Digital Energy™ de GE es una de las de mejor rendimiento y más confiable, proporcionando protección de energía crítica para una amplia variedad de aplicaciones. La exclusiva Arquitectura paralela redundante (Redundant Parallel Architecture™, RPA™) de GE permite poner en paralelo hasta ocho (8) unidades para obtener redundancia o capacidad. Este diseño Flexible y Rentable controla el sistema de UPS con una real configuración inter pares, con redundancia en todos los elementos críticos. Esta tecnología avanzada proporciona una alta confiabilidad de sistema para aplicaciones esenciales, eliminando los puntos de falla únicos asociados con otros tipos de sistemas de control de UPS.

Un interruptor de transferencia estática selecciona entre dos fuentes (grupos de UPS). El interruptor de transferencia estática suministra la carga desde la fuente preferida. En el caso de la falla de una fuente preferida, la carga es conmutada a la fuente alternativa.

El ISM Digital Energy™ permite la sincronización de dos grupos independientes de UPS paralelos; cada uno contiene un máximo de seis (6) unidades de UPS de igual capacidad desde 10 a 500kVA cada una. El suministro de energía redundante y la comunicación con los grupos paralelos (como con RPA™ de GE), aseguran la sincronización de dos grupos en cada condición de funcionamiento del interruptor de transferencia estática y también durante el funcionamiento con la batería.

Cada sistema UPS de GE tiene el total apoyo del equipo de **Servicios Globales de GE**, que proporciona servicios preventivos y correctivos, capacitación y conocimiento sobre la aplicación de clase mundial, las 24 horas del día, los siete días de la semana.

Módulo de sincronización inteligente (ISM, por sus siglas en inglés) Suministro de energía ininterrumpible (UPS) Digital Energy™



Funciones y beneficios

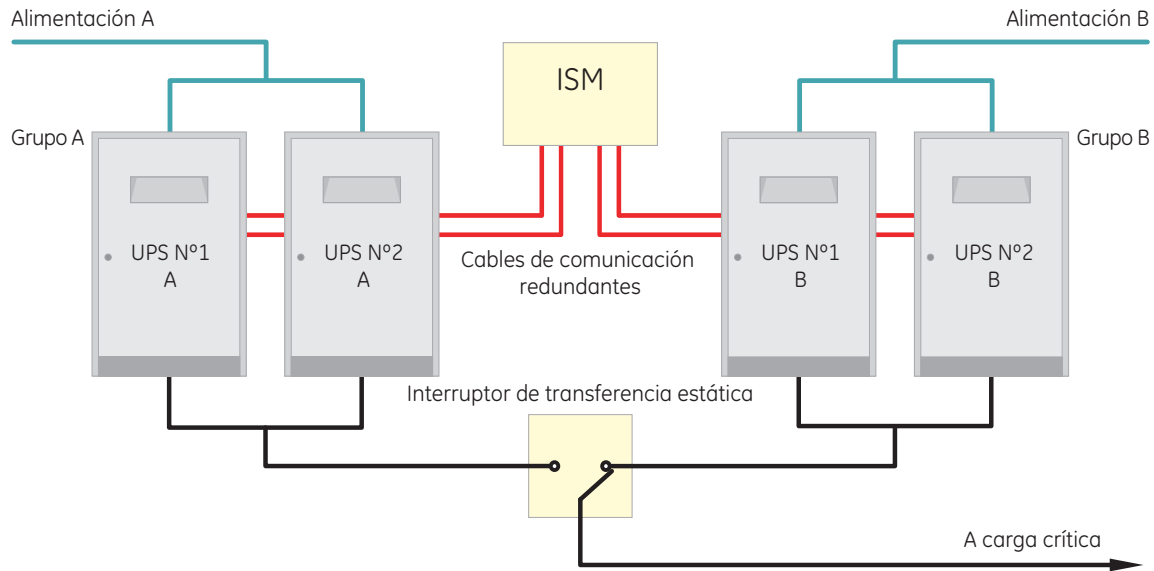
- > El **suministro de energía redundante** proporciona la más alta confiabilidad
- > Código CRC (**Verificación de redundancia cíclica**, por sus siglas en inglés) para una mayor estabilidad de la comunicación
- > La **sincronización de alta precisión** permite una transferencia sin inconvenientes desde una fuente a la otra
- > Acceso al cable desde la parte superior e inferior para una **fácil instalación**
- > El **bus de comunicación redundante** proporciona la más alta confiabilidad
- > Compatible con el UPS de la serie SG de Digital Energy™ de GE y con la tecnología RPA™ de GE *
- > Sincroniza dos fuentes independientes (grupos de UPS) con un máximo de seis (6) unidades de UPS por grupo (en el rango de 10 a 500kVA cada una)
- > El panel de control de **fácil uso** proporciona una completa información del sistema*

* Sólo si está equipado con RPA™, Versión E



Ejemplo de aplicación del ISM

Los grupos A y B de UPS se sincronizan continuamente para que el interruptor de transferencia estática pueda transferir la carga crítica desde el grupo A del UPS o viceversa



Especificaciones técnicas – aprobadas por UL

Topología : sincronización de dos (2) grupos con un máximo de seis (6) UPS por grupo

Tecnología : DSP (Procesador de señal digital)

Módulo de sincronización inteligente (ISM, por sus siglas en inglés)

Compatibilidad del UPS	serie SG *
Voltaje de entrada (suministro de energía)	208 / 400 / 480 VAC, 50/60 Hz
Consumo de energía	25 W
Peso	20 kg
Ruido audible	< 35 dB(A)
Carcasa	Montada en la pared
Grado de protección	NEMA 1 (IP 20)
Color	RAL 9010, blanco
Dimensiones (alto x ancho x profundidad)	23" x 13.8" x 7.5" (584 x 350 x 190 mm)
Temperatura ambiente de operación	32-104 °F (0-40 °C)
Normas de seguridad	EN 50091-1, IEC 62040-1, IEC 60950
Normas EMC	EN 50091-2 / FCC Class A

Rendimiento del sistema

Máximo cambio de fase entre grupos	< 0,2 grados
Cantidad de UPS por grupo (2 grupos)	Máximo 6
Adición al UPS estándar	todas las unidades de ups estarán equipadas con RPA™ *
Distancia entre unidades de UPS	Máximo 279 pies (85 metros) entre la primera y la última unidad

* Sólo si está equipado con RPA™, Versión E

Las especificaciones están sujetas a cambios sin previo aviso.



Energía digital GE – Energía de calidad
701 E 22nd Street, Lombard, IL 60148 EE. UU.
800 637 1738 www.gedigitalenergy.com/ups

Información sujeta a cambios sin previo aviso. Verifique todos los detalles con GE.
GEA-D1017-SP (4/08) © 2008 General Electric Company Todos los derechos reservados