

Panneaux de Distribution PowerMark Gold^{MD}

Panneaux monophasés 100-225 Ampères
type d'intérieur, 12 à 42 circuits

Généralités

Pour être conforme aux directives des normes de CSA et de UL, le panneau de distribution doit être selon les instructions sur l'étiquette à l'intérieur de la porte. L'installation doit également se conformer aux prescriptions des codes électriques locaux et doit être effectuée par un entrepreneur qualifié en électricité et/ou un électricien certifié.

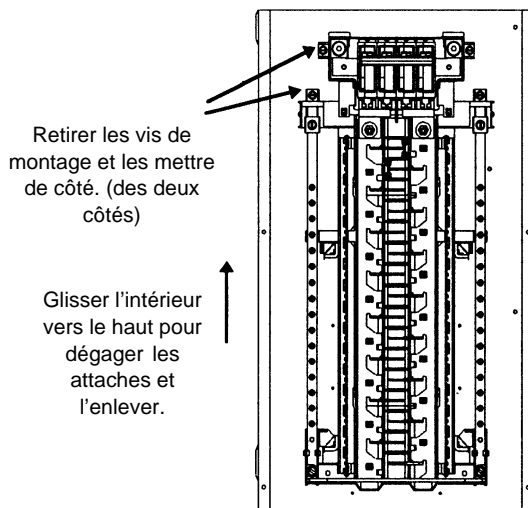
ATTENTION!: Danger de choc électrique ou de brûlure. Couper l'alimentation avant de travailler à l'intérieur de cet équipement.

Installation

1 – Enlever la plaque avant

Remettre le devant et les accessoires dans le carton pour en protéger le fini.

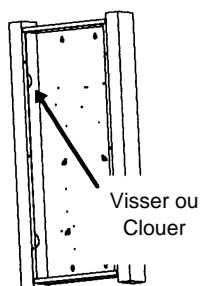
2 – Enlever l'intérieur (facultatif)



3 – Monter la boîte

Montage encastré : aligner le bord avant de la boîte avec la surface finie du mur et visser ou clouer la boîte au colombage à travers la petite débouchure sur le côté de la boîte.

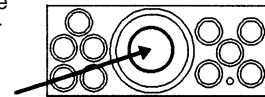
Montage en surface : visser ou clouer à travers les orifices à l'arrière de la boîte.



4 - Enlever les débouchures pour tous les circuits principaux et de dérivation

D'abord, enfoncer la débouchure centrale vers l'intérieur. Les anneaux qui l'entourent doivent être soulevés ou enfoncés en alternance, un à la fois.

Enfoncer la débouchure centrale vers l'intérieur puis les anneaux qui l'entourent



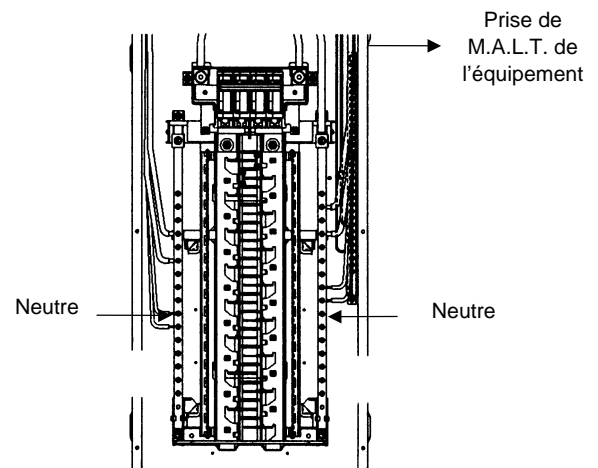
5 - Tirer les fils de l'entrée de service et des circuits de dérivation à l'intérieur de la boîte

6 - Remettre l'intérieur

Remettre en place les vis de montage de l'étape 2.

7 - Raccorder les câbles du circuit principal, du neutre et de la prise de M.A.L.T l'équipement

Pour le couple de serrage convenable, se référer à l'étiquette à l'intérieur de la porte. Ne câbler le neutre et l'équipement de mise à la terre que dans les directions indiquées par les flèches. Si nécessaire, raccorder le neutre à la terre et le fixer à la boîte en utilisant les vis fournies.



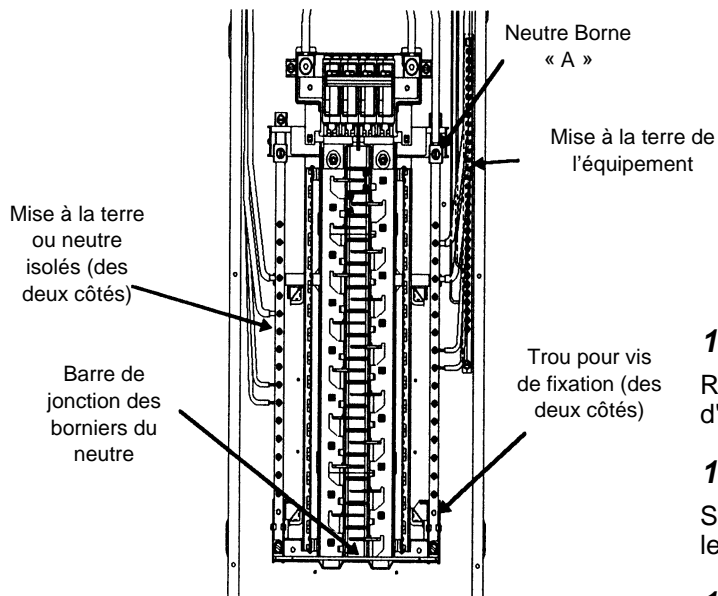
8 - Câblage facultatif du neutre et de la mise à la terre

On peut enlever la barre de jonction des borniers du neutre pour fournir un câblage du neutre et de la mise à la terre facultatifs comme suit :

Côté droit ou gauche

Avec vis de fixation	Sans vis de fixation
Neutre ou mise à la terre non isolés	Neutre ou mise à la terre isolés

Pour une trousse de bornes supplémentaire, consulter le diagramme des câblages de l'étiquette.



9 - Câbler les circuits de dérivation

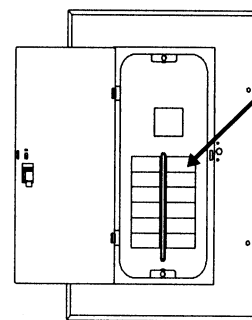
Raccorder individuellement chaque circuit de dérivation à un disjoncteur, et ensuite enficher le disjoncteur à l'intérieur.

Pour le couple de serrage convenable, se référer à l'étiquette sur le disjoncteur

N'utiliser que des disjoncteurs General Electric.



10 - Enlever les débouchures du couvercle



Placer un tournevis tel qu'illustré et frapper avec un marteau

11 - Important!

Resserrer toutes les connexions électriques avant d'alimenter le panneau

12 - Visser la plaque avant à la boîte

Suite à l'installation de la plaque avant, l'ajustement pour le montage encastré se fera automatiquement.

13 - Identifier les circuits

Pour en faciliter le repérage par l'utilisateur.

NOTE : Les accessoires et pièces de rechange sont identifiés sur l'étiquette à l'intérieur de la porte du panneau.

Ces instructions ne visent pas à couvrir tous les détails ou variantes de l'équipement, ni de fournir des solutions pour tous les imprévus lors de l'installation, de l'exploitation ou de l'entretien. Pour toute information supplémentaire ou pour tout problème non suffisamment traité dans la présente notice, se référer à GE.



GE Systèmes industriels

General Electric Company
41 Woodford Ave., Plainville, CT 06062