



Panneaux de distribution Spectra Series™

Interrupteur à fusible 30–200 Ampères



AVERTISSEMENT: Danger de choc électrique ou de blessure. Débrancher le courant du panneau de distribution ou du tableau de contrôle en amont, avant de travailler à l'intérieur de cet équipement ou d'en retirer toute composante. L'équipement ne doit être installé et entretenu que par du personnel entraîné et qualifié.

Généralités

Pour nous conformer au National Electrical Code et à l'Underwriter Laboratories, au Code Canadien de l'Électricité et à l'Association Canadienne de Normalisation, le centre de répartition doit être installé en accord avec l'information incluse sur l'étiquette sur l'intérieur de l'équipement. Cela doit également être fait en accord avec les codes électriques locaux s'y appliquant et par un entrepreneur qualifié en électricité ou un électricien diplômé.



AVERTISSEMENT: Risque de choc électrique ou de brûlure. Couper le courant alimentant cet équipement avant de travailler à l'intérieur.

Installation

Utiliser les instructions suivantes pour installer un interrupteur à fusible de 30-200 ampères.

1. **Retirer le soutien de montage.** Retirer les deux vis montrées à la Figure 1 et retirer le soutien de montage de l'interrupteur.

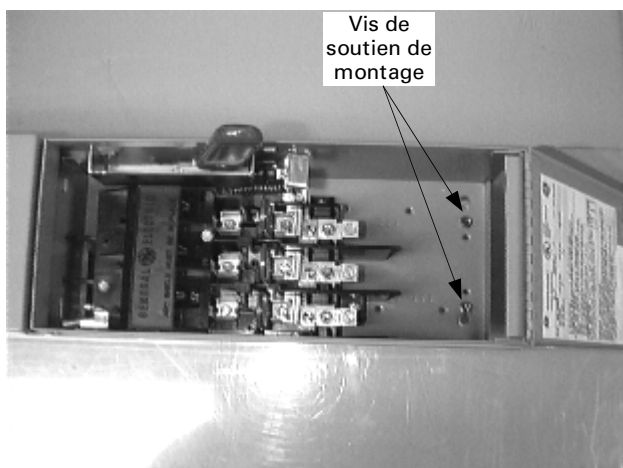


Figure 1. Retrait du soutien de montage de l'interrupteur.

2. **Monter le soutien de montage amovible.** Installer le soutien de montage (retiré de l'interrupteur à l'étape 1) sur le panneau de distribution avec les deux vis autotaraudeuses fournies, tel que montré à la Figure 2. Serrer les vis à 27–32 lb.-po.

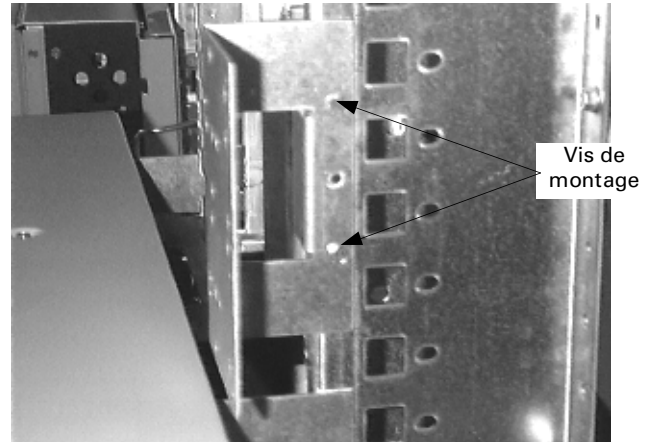


Figure 2. Installation du soutien de montage dans le panneau de distribution.

3. **Installer l'interrupteur.** Aligner les onglets de localisation sur le bas de l'interrupteur dans les trous carrés sur les rails de support sur l'intérieur du panneau, tel que montré à la Figure 3. Ouvrir la porte de l'interrupteur et visser à nouveau les vis retirées à l'étape 1 au soutien de montage installé sur le panneau à l'étape 2. Serrer les vis à 27–32 lb.-po.

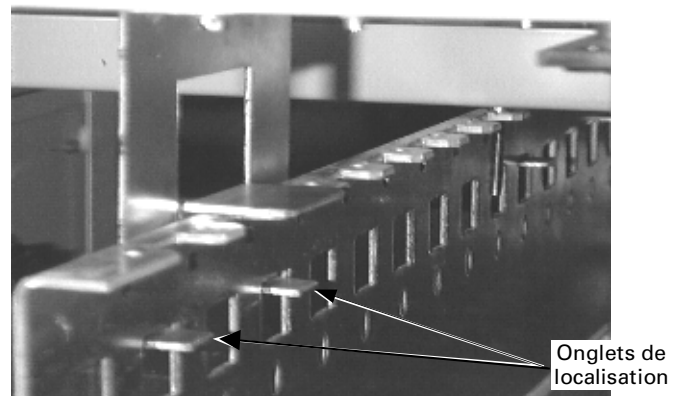


Figure 3. Onglets de localisation de l'interrupteur alignés dans l'intérieur du panneau.

4. **Câbler les circuits.** Veuillez vous référer à l'étiquette à l'intérieur du couvercle de l'interrupteur pour les couples de serrage convenables.

5. **Plaques d'obturation.** Installer des plaques d'obturation provenant des kits d'obturation inclus avec l'interrupteur dans tous les espaces inutilisés. Commander les plaques d'obturation de remplacement à partir de la liste à la Table 1.

Courant, A	Tension, V	Type de fusible	Boîtier de l'interrupteur, largeur, po.	Kit d'obturation, No.Cat.
30	240/600	H, J, K, R	26	AFP4X
60	240	H, K, R	26	AFP4X
	600	H, J, K, R		AFP5X
100	240/600	H, J, K, R	26	AFP5X
		T		AFP7T
200	240/600	T, J	26	AFP7T
		H, J, K, R	26	AFP7X
		H, K, R	32	AFP7X2

Table 1. Kits de remplacement de plaques d'obturation.

Procédure pour les terminaisons en aluminium

1. Dénuder l'isolation en faisant attention de ne pas entailler le câble.
2. Nettoyer les brins du conducteur avec une brosse métallique.
3. Bien enduire le conducteur dénudé d'une pâte anti-oxydante convenable telle que ALNOX ou PENETROX A 13.
4. Insérer le conducteur et resserrer la vis du connecteur au couple indiqué. (Voir l'étiquette de calibrage sur le produit.)

Uniquement pour dispositifs deux-pôles sur des systèmes trois-phases

Pour équilibrer la charge du panneau de distribution, retirer les vis sur la pince appropriée de la barre omnibus, repositionner la pince de barre omnibus comme montré à la Figure 4, puis installer de nouveau et serrer les vis à 27–32 lb.-po.

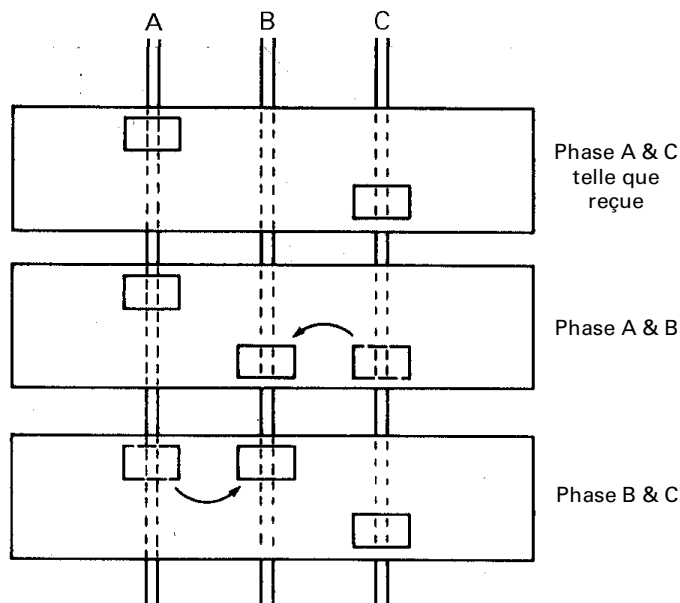


Figure 4. Pour repositionner la pince de barre omnibus pour équilibrer la charge.

Ces instructions n'ont pas pour propos de couvrir tous les détails ou variations de l'équipement ni de fournir des solutions pour tous les imprévus reliés avec les opérations causées par l'installation ou l'entretien. Si des informations supplémentaires étaient requises ou s'il survenait un problème particulier lesquels ne sont pas suffisamment couverts selon l'acheteur, ceci devrait être référé à GE Company.



GE Industrial Systems

General Electric Company
41 Woodford Ave., Plainville, CT 06062