



Panneaux de distribution Spectra Series™

Intérieurs de panneaux de type APN et APNB
dans les boîtiers de panneaux de type APB

Installation



AVERTISSEMENT: Danger de choc électrique ou de blessure. Débrancher le courant du panneau de distribution ou du tableau de contrôle en amont, avant de travailler à l'intérieur de cet équipement ou d'en retirer toute composante. L'équipement ne doit être installé et entretenu que par du personnel entraîné et qualifié.

Ces instructions décrivent l'installation d'intérieurs de panneaux de type APN et APNB dans des boîtiers de panneaux de type APB. La Figure 1 montre un panneau type avec une garniture à quatre pièces. La Figure 2 montre un panneau type avec écran isolant et porte enlevée.

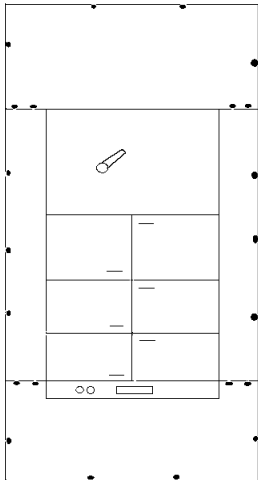


Figure 1. Panneau type avec garniture à quatre pièces.

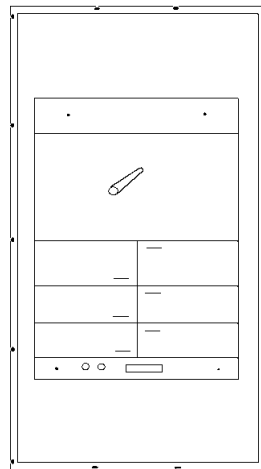


Figure 2. Panneau type avec écran isolant.

1. Pour faciliter l'installation, il faut retirer les plaques d'obturation et, le cas échéant, l'assemblage de l'écran isolant. Lors du retrait de ce dernier, n'enlever que les rails latéraux et la plaque d'obturation du côté ligne. Laisser en place les montants et plaque d'obturation du côté charge attachés (se référer à la figure 3). Suivre les instructions pour retirer chacun des appareils et les mettre de côté.

NOTE: Dans le cas des panneaux nécessitant un écran isolant qui n'ont pas été assemblés en usine, fixer à ce stade du montage les montants fournis avec le kit de l'écran isolant, selon les instructions qui accompagnent le kit.

2. Retirer les quatre écrous à oreilles et leurs rondelles des goujons de montage de l'intérieur de $\frac{3}{8}$ " situées sur la paroi arrière du boîtier.

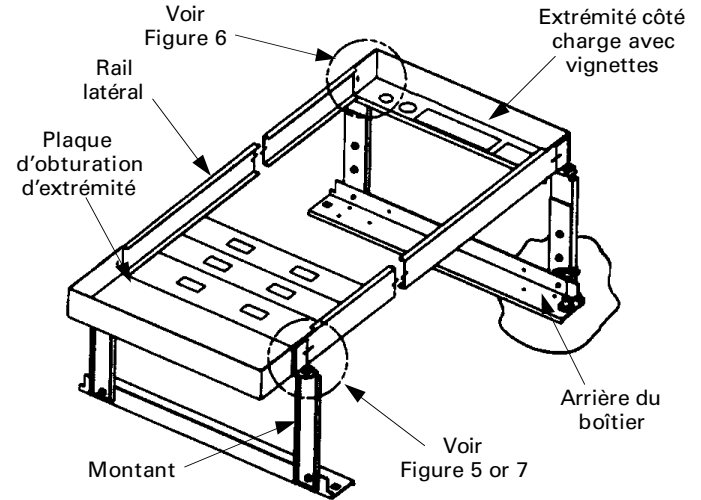


Figure 3. Assemblage en pièces détachées de l'écran isolant.

3. Faire concorder les goujons de montage de fixation avec les trous de montage de l'intérieur du panneau. (Voir Figure 4). Monter l'intérieur de sorte que le côté ligne de l'intérieur soit à l'extrémité ligne de la boîte.

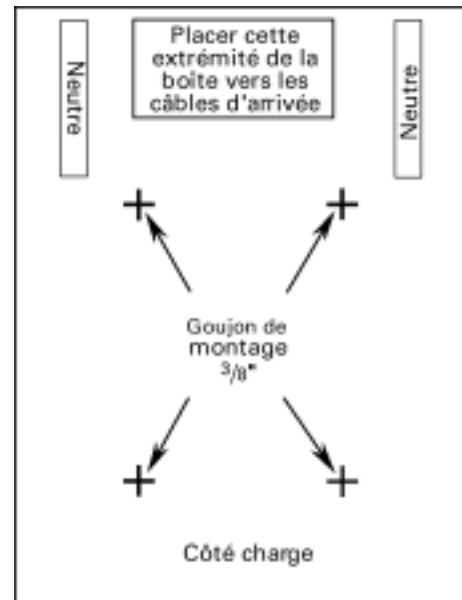


Figure 4. Boîte de panneau.

4. Placer l'intérieur sur les goujons et replacer les rondelles et les écrous à oreilles. Serrer les écrous.
5. Remettre en place toutes les plaques d'obturation retirées plus tôt, en commençant par le côté inférieur de l'intérieur. Pour savoir comment poser les dispositifs, se reporter aux notices d'installation qui les accompagnent. Une fois l'installation terminée, on peut câbler les dispositifs principaux et de dérivation. Voir la mise en garde ci-dessous relative aux terminaisons en aluminium.

Panneaux avec devants de porte pleine hauteur

6. Si le panneau doit être muni d'un devant de porte pleine hauteur, réinstaller l'écran isolant une fois le câblage du panneau terminé. (Voir les instructions fournies avec le devant de porte.)

Panneaux d'une largeur de 27" et de 31". Pour installer ou remplacer l'écran isolant, installer en premier les extrémités supérieures et inférieures des montants (voir la figure 5). Serrer les vis à tête hexagonale de 1/4-20 à 50 à 60 lb.-po.

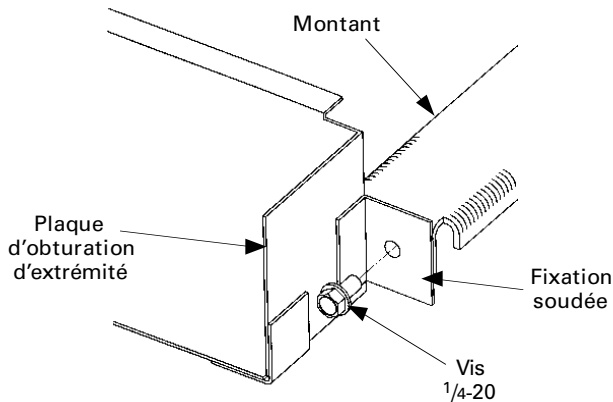


Figure 5. Pour installer les montants aux extrémités.

Panneaux d'une largeur de 27 à 44". Fixer les plaques d'obturation des extrémités aux plaques latérales avec des attaches 1/4 de tour, comme montré à la Figure 6. La plaque d'obturation d'extrémité qui comporte des vignettes doit être posée du côté charge du panneau, à l'opposé de l'entrée d'alimentation.

Panneaux d'une largeur de 36 à 44". Fixer de nouveau les plaques d'obturation d'extrémité aux montants. Serrer les vis de 1/4-20 à 50 à 60 lb.-po. Voir la figure 7. La plaque d'obturation d'extrémité avec étiquette attachée doit être placée au côté charge du panneau, à l'opposé de l'entrée d'alimentation

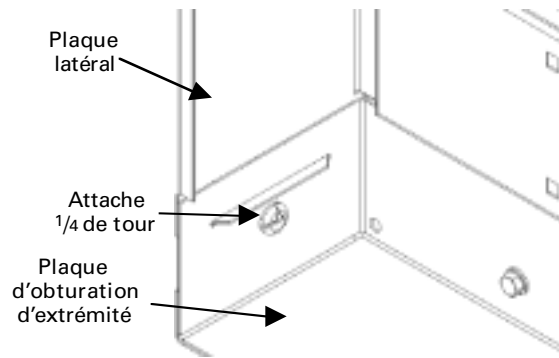


Figure 6. Pour installer les plaques d'obturation des extrémités aux plaques latérales.

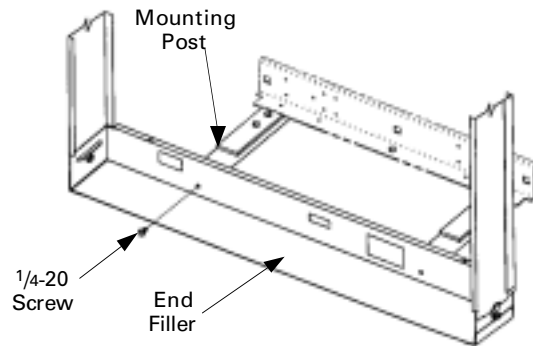


Figure 7. Pour installer les plaques d'obturation des extrémités aux montants.

Après l'installation de l'intérieur

Ne pas mettre au rebut le contenu du sac dans lequel se trouvait ce feuillet d'instructions. Les étiquettes d'identification des circuits doivent être utilisées, si besoin est, au moment où sont installés les dispositifs de protection des circuits. Le feuillet d'instruction NEMA doit être conservé et mis à la disposition du personnel d'entretien.

Si des dispositifs enfichables sont utilisés, l'espace au-dessus des verrous du dispositif de montage doit être dégagé de tout câblage passant à travers les gouttières latérales. Le retrait éventuel d'un dispositif en sera facilité.

Attention – Procédure pour les terminaisons en aluminium

1. Dénuder l'isolation en faisant attention de ne pas entailler le câble.
2. Nettoyer les brins du conducteur avec une brosse métallique.
3. Bien enduire le conducteur dénudé d'une pâte anti-oxydante convenable telle que ALNOX ou PENETROX A13.
4. Insérer le conducteur et resserrer la vis du connecteur au couple indiqué. (Voir l'étiquette de calibrage sur le produit.)

