



Panneaux de distribution Spectra Series™

Disjoncteurs et Modules



AVERTISSEMENT: Danger de choc électrique ou de blessure. Mettre le courant en avant du panneau ou du tableau de contrôle à OFF avant de travailler à l'intérieur de cet équipement ou d'en retirer toute composante. Ne pas retirer les mécanismes de protection des circuits ou tout autre composante jusqu'à ce que le courant soit à OFF.

Généralités

Ces instructions s'appliquent aux numéros de catalogues suivants :

- Modules de disjoncteurs AMC6EB, AMC4EB, AMC6EL, AMC6EBS, AMC4EBS, et AMC4SE
- Cadres de disjoncteurs TEB, TED, THED, TEL, SEDA, SEHA, SELA, et SEPA

Installation

1. **Équilibrer les phases pour dispositifs deux-pôles dans des systèmes trois-phases.** Pour équilibrer la charge du panneau de distribution, retirer les vis sur la pince appropriée de barre omnibus, repositionner la pince de barre omnibus, comme montré à la Figure 1, puis installer et serrer les vis à 27–32 lb.-po.

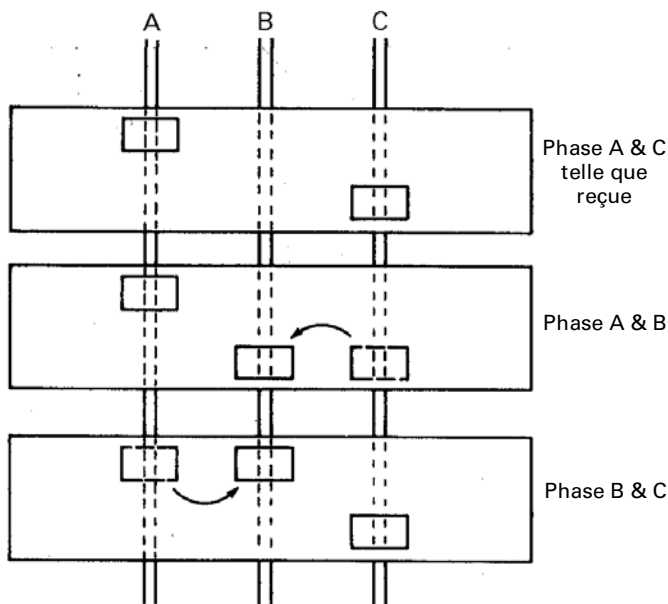


Figure 1. Pour repositionner la pince de barre omnibus pour équilibrer la charge.

2. **Préparer le module.** Ne retirer les capuchons protecteurs ou le ruban isolant qu'uniquement du haut des colonnes de goujons auxquels le disjoncteur doit être fixé, comme montré à la Figure 2. Fixer les soutiens des plaques d'obturation, comme montré à la Figure 3, avec des vis à tête hexagonales #10-32 x 3/4" serrées à 15–20 lb.-po.

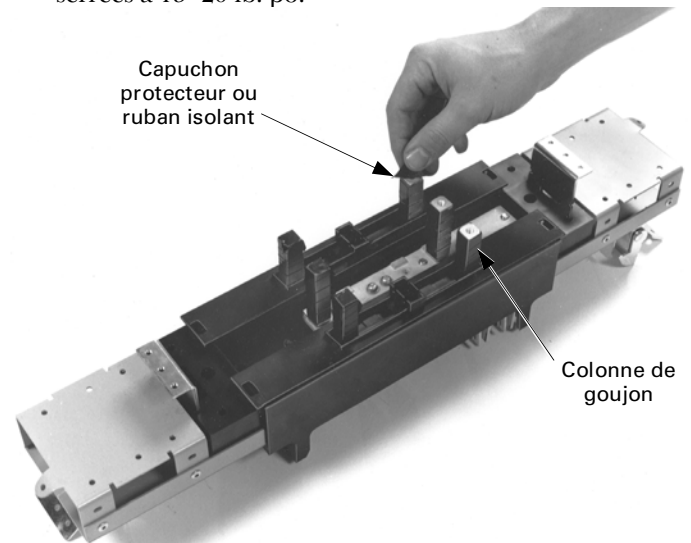


Figure 2. Retrait du capuchon ou ruban des colonnes de goujons du module de disjoncteur.

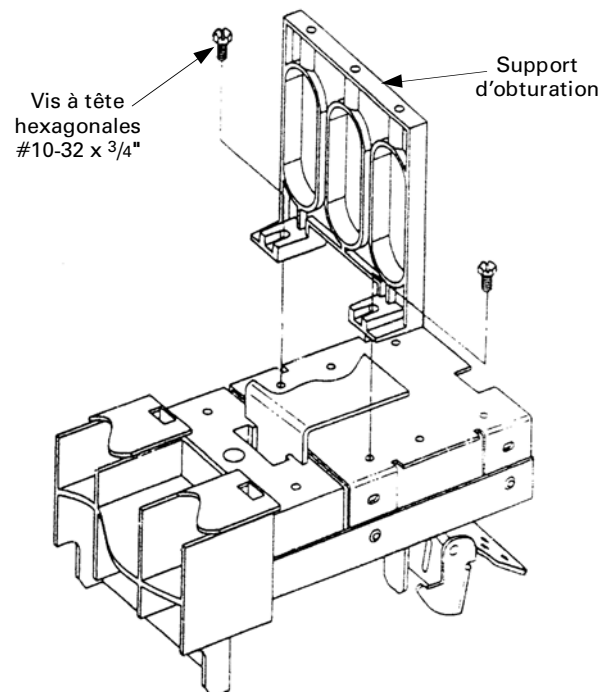


Figure 3. Fixation des soutiens de plaques d'obturation au module de disjoncteur.

3. Installation du disjoncteur. Retirer le couvercle de cosse, s'il y en a un. Placer le côté ON du disjoncteur par-dessus les colonnes de goujons, comme montré à la Figure 4. Fixer le disjoncteur au module avec des vis #10-32 et assemblages de rondelles et des vis #8-32 x 2³/₄" avec rondelles coniques. Lorsque toutes les vis sont en place, serrer les vis #10-32 à 27–32 lb.-po. et les vis #8-32 à 15–20 lb.-po. Replacer le couvercle de cosse, s'il y a un.

Pour les dispositifs à double dérivation, répéter cette procédure pour le second disjoncteur. Les combinaisons des types de disjoncteurs TEB, TED, THED, SEDA, SEHA, SELA ou SEPA peuvent être utilisées. Le disjoncteur de type TEL ne peut être utilisé qu'avec un disjoncteur de même type.

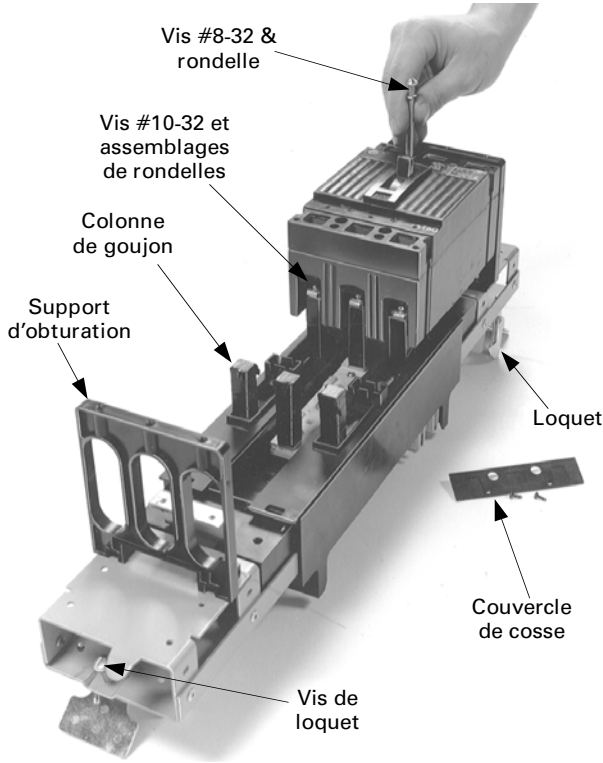


Figure 4. Installation du disjoncteur sur le module.

4. Positionner le module du disjoncteur. Relâcher les vis de loquet du verrou et rétracter complètement les loquets, comme montré à la Figure 5. Aligner les doigts servant de guide sur les deux extrémités du module avec les encoches dans les rails de l'intérieur du panneau. Ne laisser aucun espace entre les unités.

5. Installer le module. Enclencher un côté du module du disjoncteur. Relâcher le loquet de rail. Faire pivoter le module sur les barres omnibus et engager le second loquet. Relâcher le loquet de rail. Serrer les vis de loquet de rail à 25 lb.-po., comme montré à la Figure 6.

6. Câbler les circuits. Vous référer à l'étiquette sur le disjoncteur pour le couple de serrage approprié.

7. Kits de plaque d'obturation. Installer les kits appropriés de plaque d'obturation, comme listé à la Table 1.

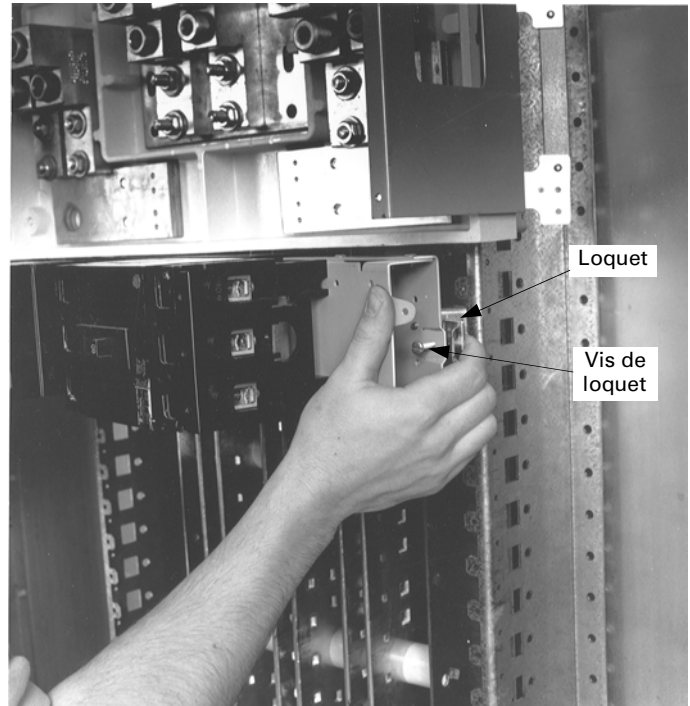


Figure 5. Positionnement du module de disjoncteur.

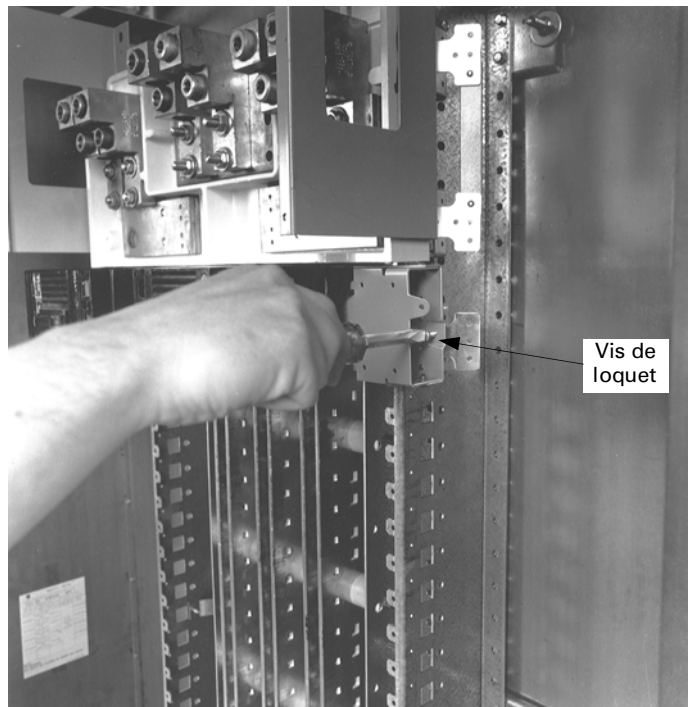


Figure 6. Installation du module de disjoncteur.

Plaque d'obturation Cat. No.	Type de module
AFP3SED	AMC6EB AMC4SE
AFP2TED	AMC4EB
AFP4SED	AMC6ES AMC4ES
AFP3ELD	AMC6EL

Table 1. Kit de plaque d'obturation pour chaque type de module de disjoncteur.

Attention – Procédure pour les terminaisons en aluminium

1. Dénuder l'isolation en faisant attention de ne pas entailler le câble.
2. Nettoyer les brins du conducteur avec une brosse métallique.
3. Bien enduire le conducteur dénudé d'une pâte anti-oxydante convenable telle que ALNOX ou PENETROX A 13.
4. Insérer le conducteur et resserrer la vis du connecteur au couple indiqué. (Voir l'étiquette de calibrage sur le produit.)

Ces instructions n'ont pas pour propos de couvrir tous les détails ou variations de l'équipement ni de fournir des solutions pour tous les imprévus reliés avec les opérations causées par l'installation ou l'entretien. Si des informations supplémentaires étaient requises ou s'il survenait un problème particulier lesquels ne sont pas suffisamment couverts selon l'acheteur, ceci devrait être référé à GE Company.



GE Industrial Systems