



Panneaux de distribution Spectra Series™

Kit pour paroi arrière



AVERTISSEMENT: Danger de choc électrique ou de blessure. Mettre le courant en amont du panneau de distribution ou du tableau de contrôle à OFF avant de travailler à l'intérieur de cet équipement ou d'en retirer toute composante. L'équipement ne doit être installé et entretenu que par du personnel correctement entraîné et qualifié.

Généralités

La Table 1 liste les pièces fournies avec ce kit. Les numéros entre parenthèses dans le texte et les figures font référence aux numéros des items dans cette table.

Item	Description	Qté.
1	Paroi arrière	2
2	Plaque non métallique	1
3	Plaque en aluminium	1
4	Vis 1/4-20 x 1/2"	12

Table 1. Pièces incluses dans le kit pour paroi arrière.

Installation

Utiliser la procédure suivante pour installer le kit pour paroi arrière.

1. Couper des trous dans la plaque non métallique [2] et dans la plaque d'aluminium [3] tel que nécessaire pour le câblage et tel qu'illustré à la Figure 1.
2. Fixer la plaque non métallique [2] et la plaque d'aluminium [3] aux parois arrière [1] avec des vis 1/4-20 x 1/2" [4], tel qu'illustré à la Figure 1.
3. Retirer les parois arrière existantes de la boîte du panneau, tel qu'illustré à la Figure 2. *Ne pas* vous défaire des vis.
4. Fixer les nouvelles parois arrière à la boîte du panneau, tel qu'illustré à la Figure 3, avec les vis retirées à l'étape 3.

Ces instructions n'ont pas pour propos de couvrir tous les détails ou variations de l'équipement ni de fournir des solutions pour tous les imprévus reliés avec les opérations causées par l'installation ou l'entretien. Si des informations supplémentaires étaient requises ou s'il survenait un problème particulier lesquels ne sont pas suffisamment couverts selon l'acheteur, ceci devrait être référé à GE Company.

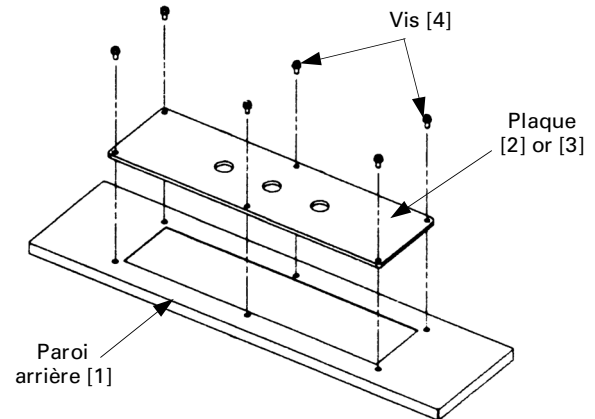


Figure 1. Fixation de la plaque non métallique ou de la plaque d'aluminium à une paroi arrière.

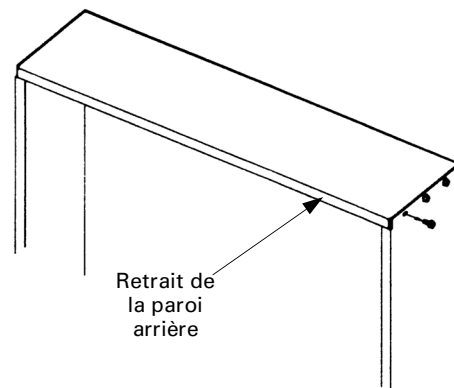


Figure 2. Retrait de la paroi arrière existante de la boîte du panneau de distribution.

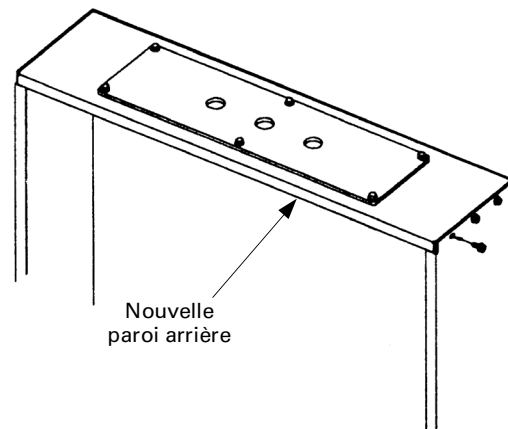


Figure 3. Fixation des nouvelles parois arrière à la boîte du panneau de distribution.



GE Industrial Systems

General Electric Company
41 Woodford Ave., Plainville, CT 06062

© 2001 General Electric Company