



Panneaux de distribution Spectra Series™

Couvercle anti-gouttes



AVERTISSEMENT: Danger de choc électrique ou de blessure. Mettre le courant en amont du panneau de distribution ou du tableau de contrôle à OFF avant de travailler à l'intérieur de cet équipement ou d'en retirer toute composante. L'équipement ne doit être installé et entretenu que par du personnel correctement entraîné et qualifié.

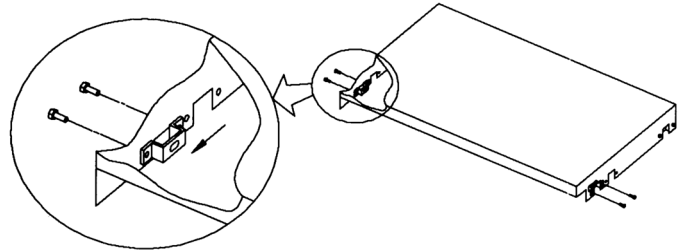


Figure 1. Relocalisation des soutiens de montage sur des panneaux de distribution de 16.25 pouces de profondeur.

Installation

1. Si le couvercle anti-gouttes doit être installé dans un boîtier de panneau de distribution Spectra Series, il faut déplacer deux soutiens de montage de couvercle, tel qu'illustré à la Figure 1. Ne pas bouger les soutiens de montage pour toutes les autres applications.
2. Retirer quatre vis #10-32 du haut du boîtier pour assortir les localisations des soutiens de montage sur le couvercle anti-gouttes. Conserver ces vis, car elles seront utilisées pour installer le couvercle anti-gouttes sur le boîtier.
3. Fixer le couvercle anti-gouttes au boîtier, tel qu'illustré à la Figure 2, en utilisant les vis retirées à l'étape 2. Il sera peut-être nécessaire de desserrer les vis dans les soutiens de montage pour ajuster leurs positions pour qu'elles s'alignent correctement avec les trous dans le boîtier. Serrer toutes les vis.

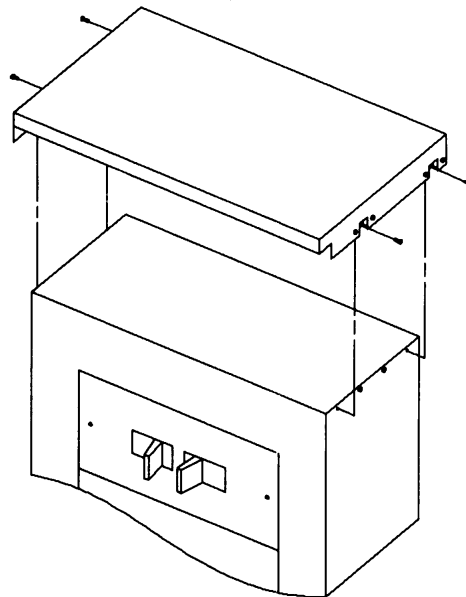


Figure 2. Fixation du couvercle anti-gouttes.

Ces instructions n'ont pas pour propos de couvrir tous les détails ou variations de l'équipement ni de fournir des solutions pour tous les imprévus reliés avec les opérations causées par l'installation ou l'entretien. Si des informations supplémentaires étaient requises ou s'il survenait un problème particulier lesquels ne sont pas suffisamment couverts selon l'acheteur, ceci devrait être référé à GE Company.



GE Industrial Systems

General Electric Company
41 Woodford Ave., Plainville, CT 06062