



Panneaux de distribution Spectra Series™

Devants isolés de type ADF et devants de portes de type APF

Cette publication décrit l'installation de devants isolés de type ADF et de devants de portes de type APF sur des intérieurs de panneaux de distribution de types APN et APNB.



AVERTISSEMENT: Danger de choc électrique ou de blessure. Débrancher le courant du panneau de distribution ou du tableau de contrôle en amont, avant de travailler à l'intérieur de cet équipement ou d'en retirer toute composante. L'équipement ne doit être installé et entretenu que par du personnel entraîné et qualifié.

Les pièces du kit de devant isolé sont illustrées aux Figures 1 et 2, avec les pièces listées aux Tables 1 et 2.

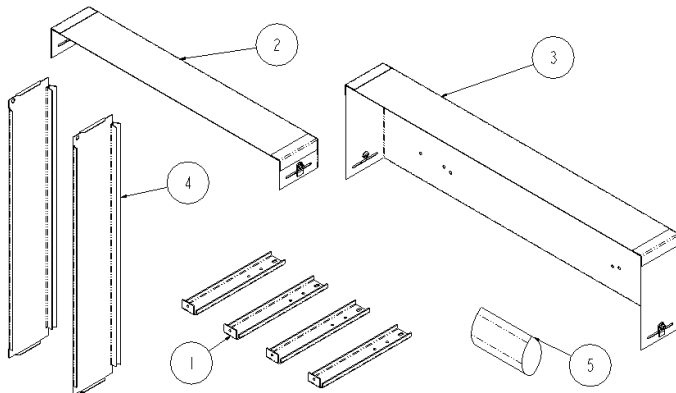


Figure 1. Pièces incluses dans le kit de devant isolé de type ADF.

Item	No.de cat.	Description	Qté.
1	208C2022P1	Colonne de montage	4
2	Varie selon le kit	Extrémité de la charge de devant isolé	1
3	Varie selon le kit	Extrémité ligne du devant isolé	1
4	Varie selon le kit	Côté du devant isolé	2
5	10085396G1	Kit de quincaillerie	1

Table 1. Liste des pièces pour kit de devant isolé de type ADF (voir Figure 1).

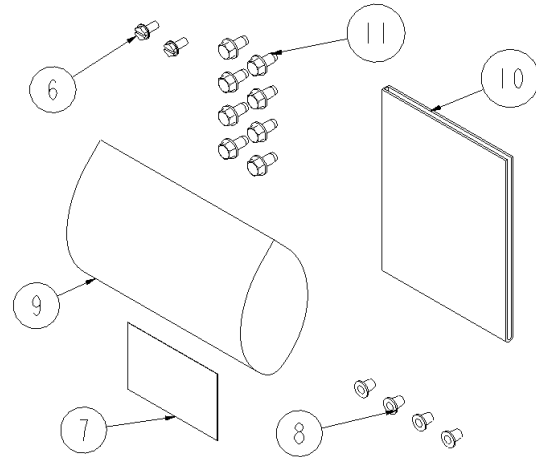


Figure 2. Pièces incluses dans le kit de quincaillerie de devant isolé de type ADF.

Item	No.de cat.	Description	Qté.
6	192A6976P189	Vis #10-32 x 7/16	2
7	252B2269P2	Étiquette	1
8	331A2631P2	Bouchon	4
9	44A718891P2	Sac poly	1
10	GEH5930	Instructions d'installation	1
11	N722P21008B6	Vis 1/4-20 x 1/2	8

Table 2. Pièces incluses dans le kit de quincaillerie (voir Figure 2).

Installation du devant isolé

Les chiffres entre parenthèses dans le texte et indiqués dans les figures réfèrent aux items des Tables 1 et 2.

1. Installer les quatre colonnes de montage du devant isolé [1] avant que le panneau ne soit monté dans le boîtier. Fixer une colonne à l'une ou l'autre des extrémités du haut et du bas des plaques d'extrémité de l'intérieur aux trous les plus avancés, en utilisant les vis à tête hexagonale [11] fournies, comme illustré à la Figure 3 et à la Figure 4. Serrer les vis à 50–60 lb-po.

Les intérieurs équipés d'assemblages de cosses de principal, les colonnes de montage ne sont nécessaires que sur le côté charge, comme montré à la Figure 5.

2. Fixer l'extrémité charge du devant isolé [2] aux colonnes de montage situées à l'opposé du côté ligne, en utilisant les vis à tête hexagonale $1/4-20 \times 1/2$ -po [11] fournies, comme illustré à la Figure 6. Répéter le processus pour l'extrémité ligne du devant isolé [3] sur les colonnes de montage situées sur le côté ligne du panneau. Serrer les vis à 50–60 lb-po.

Pour les intérieurs avec cosses de principal, fixer l'extrémité ligne du devant isolé [3] aux supports de cosses de principal avec les vis #10-32 $\times 7/16$ [6] fournies, comme illustré à la Figure 7. Serrer les vis à 25–30 lb-po.

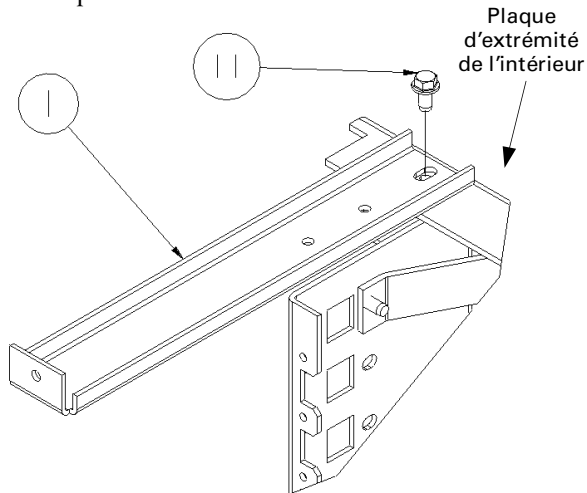


Figure 3. Pour attacher une colonne de montage de devant isolé à une plaque d'extrémité de l'intérieur.

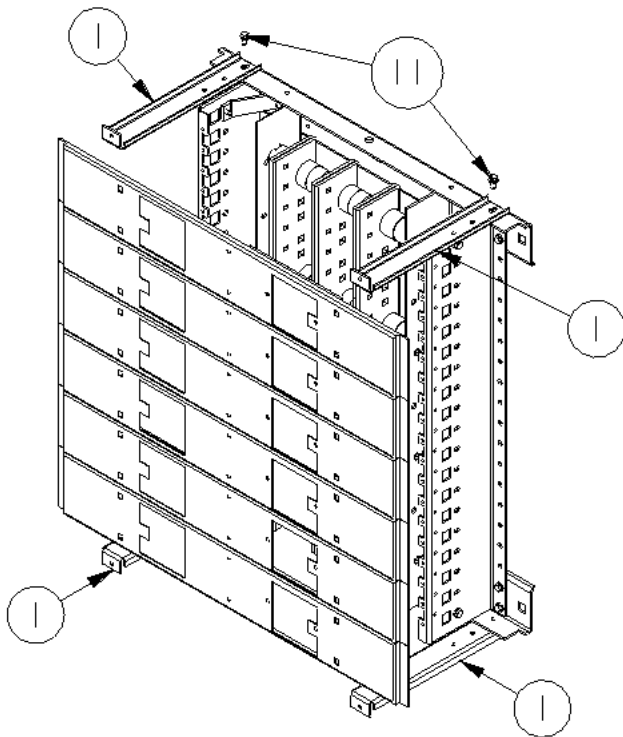


Figure 4. Colonnes de montage de devant isolé montées aux quatre coins de l'intérieur.

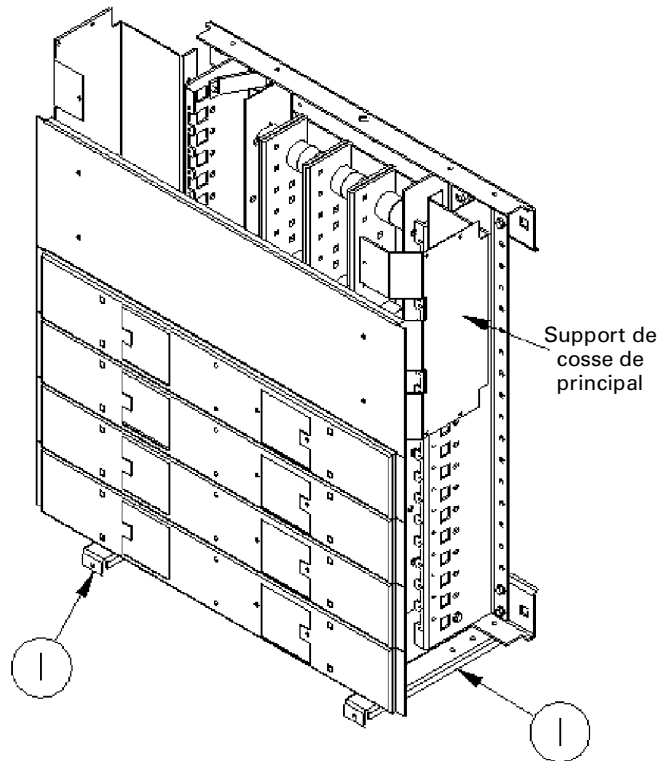


Figure 5. Colonnes de devant isolé montées uniquement sur l'extrémité charge d'un intérieur à cosse de principal double.

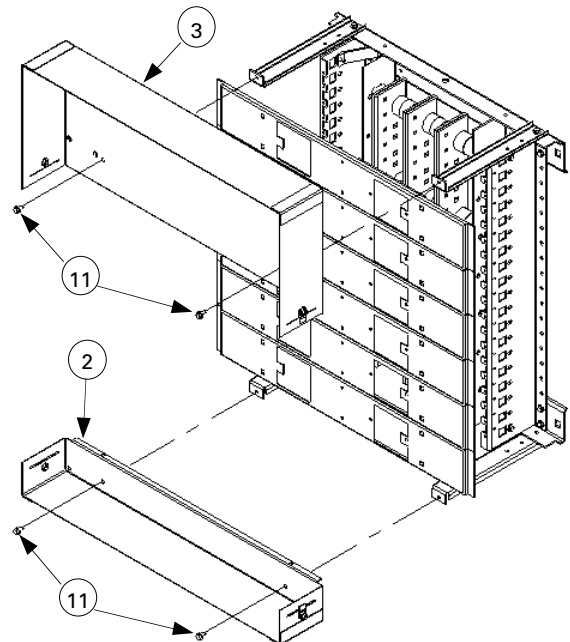


Figure 6. Installation d'extrémités ligne et charge de devant isolé aux colonnes de montage. Prendre note qu'une alimentation par le haut est montrée ; inverser [2] et [3] pour une alimentation par le bas..

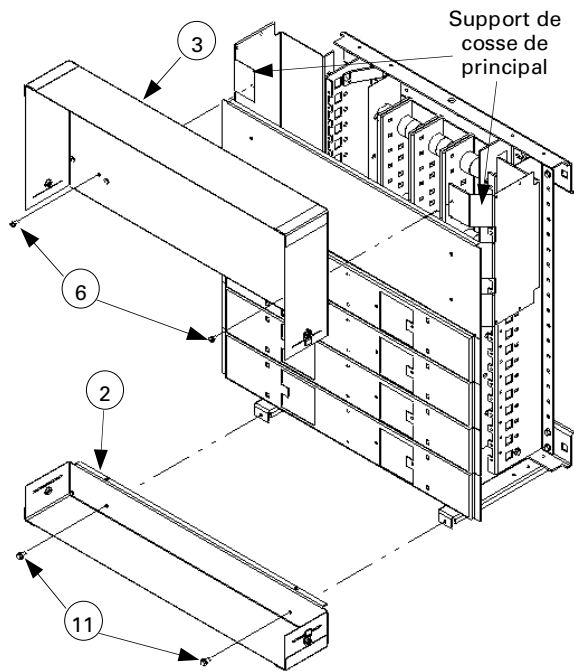


Figure 7. Installation d'extrémités charge et ligne de devant isolé dans un intérieur avec cosses de principal

3. Tourner les loquets sur les extrémités de l'extrémité de la ligne du devant isolé [3] et de l'extrémité de la charge [2] de manière à ce que les ouvertures des encoches soient dégagées. Aligner les rebords [4] sur l'extrémité du devant isolé des panneaux latéraux, comme montré à la Figure 8. Tourner les loquets un quart de tour pour fixer les panneaux d'extrémité. La Figure montre l'assemblage complété du devant isolé.

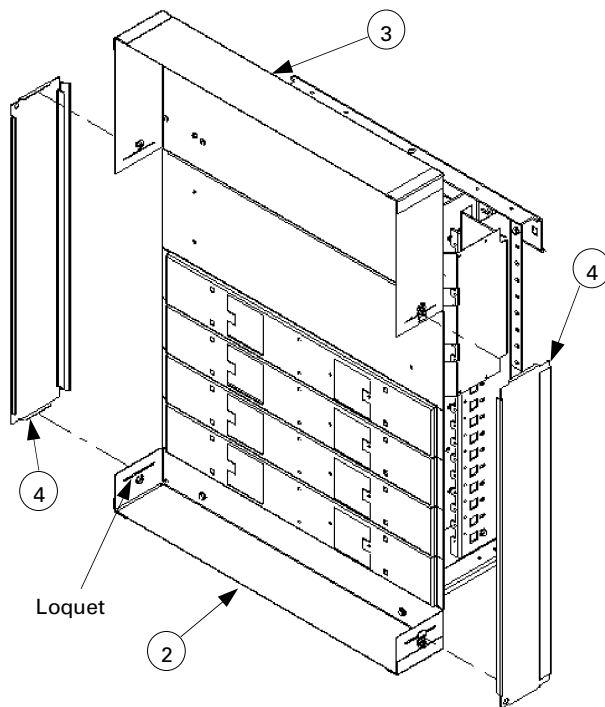


Figure 8. Installation des panneaux latéraux du devant isolé aux extrémités ligne et charge.

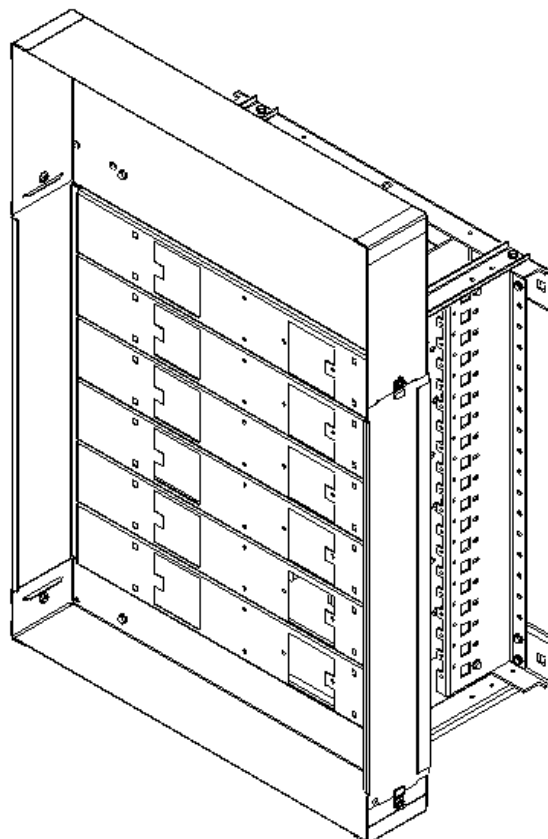


Figure 9. Assemblage complété du devant isolé.

Installation du devant de porte

4. Orienter la porte avec les charnières vers la droite, comme montré à la Figure 10. Aligner la porte avec les panneaux latéraux du boîtier, et laisser reposer les charnières soudées situées au côté arrière inférieur de la porte sur le panneau d'extrémité du boîtier, comme illustré à la Figure 11. Fixer la porte au boîtier avec les vis autotaraudeuses #10-32 32 x 11/16 po., fournies. Serrer toutes les vis à 25-30 po.

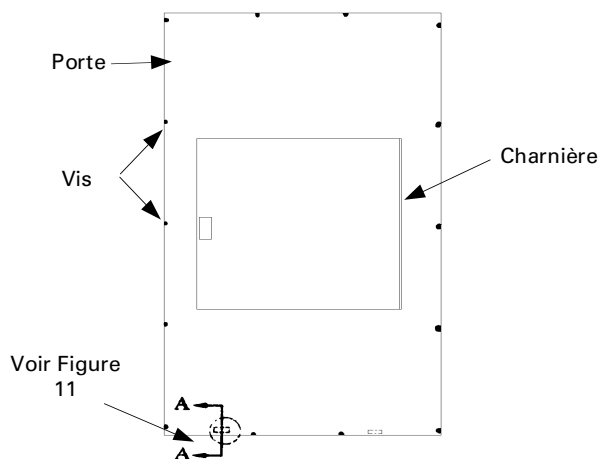


Figure 10. Installation du devant de porte.

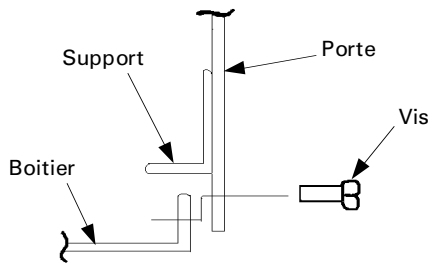


Figure 11. Pour attacher la porte au panneau d'extrémité du boîtier.

L'installation est maintenant complétée. Inverser les étapes pour retirer la porte et/ou le devant isolé pour avoir accès aux espaces de câblage dans le boîtier. Mettre le courant à OFF en amont du panneau avant d'entreprendre tout travail d'entretien dans les espaces de câblage.

Ces instructions n'ont pas pour propos de couvrir tous les détails ou variations de l'équipement ni de fournir des solutions pour tous les imprévus reliés avec les opérations causées par l'installation ou l'entretien. Si des informations supplémentaires étaient requises ou s'il survenait un problème particulier lesquels ne sont pas suffisamment couverts selon l'acheteur, ceci devrait être référé à GE Company



GE Industrial Systems