

Verdeelkasten Fix-o-Rail en Meterkasten 25S60

I	Blz.
Index/overzicht van het hoofdstuk	TB.1
<hr/>	
M	
Meterkast 25S60 - <i>maatschetsen</i>	TB.7
<hr/>	
S	
Schakelkasten 16A - <i>maatschetsen</i>	TB.7
<hr/>	
V	
Verdeelkasten in- en opbouw Fix-o-Rail 144 F/S - <i>maatschetsen</i>	TB.4
Verdeelkasten opbouw Fix-o-Rail 55 - <i>maatschetsen</i>	TB.5
Verdeelkasten opbouw Fix-o-Rail Junior - <i>maatschetsen</i>	TB.2
Verdeelkasten opbouw Fix-o-Rail Senior - <i>maatschetsen</i>	TB.6
Verdeelkasten opbouw Fix-o-Rail Senior - <i>waarden voor warmte dissipatie</i>	TB.8
Verdeelkasten opbouw Fix-o-Rail Standard - <i>maatschetsen</i>	TB.5
Verdeelkasten opbouw Fix-o-Rail 150 - <i>maatschetsen</i>	TB.2
Verdeelkasten inbouw Fix-o-Rail 150-F1 - <i>maatschetsen</i>	TB.2
Verdeelkasten inbouw Fix-o-Rail 150-F4 - <i>maatschetsen</i>	TB.3

Intro

TA

TB

TC

TD

TE

TF

TG

TH

TI



Maatschetsen

TB.2	Verdeelkasten - Fix-o-Rail Junior
TB.2	Opbouwkasten - Fix-o-Rail 150
TB.2	Inbouwkasten - Fix-o-Rail 150-F1
TB.3	Inbouwkasten - Fix-o-Rail 150-F4
TB.4	In- en opbouwkasten - Fix-o-Rail 144 F/S
TB.5	Opbouwkasten - Fix-o-Rail Standard
TB.5	Opbouwkasten - Fix-o-Rail 55
TB.6	Opbouwkasten - Fix-o-Rail Senior
TB.6	Toebehoren voor verdeelkasten
TB.7	Meterkasten - 25S60
TB.7	Schakelkasten 16A

Algemene gegevens

Modulaire toestellen voor DIN-rail bevestiging

Verdeel- en meterkasten

Waarden voor warmte dissipatie

TB.8	Opbouwkasten - Fix-o-Rail Senior
------	---

Installatiemateriaal

Industriële apparatuur

Onderbrekingsvrije noodstroomsystemen

Industriële kasten voor algemeen gebruik

Systeemkasten

Voetpad- en bouwwerfkasten

Algemene toebehoren

Intro

TA

TB

TC

TD

TE

TF

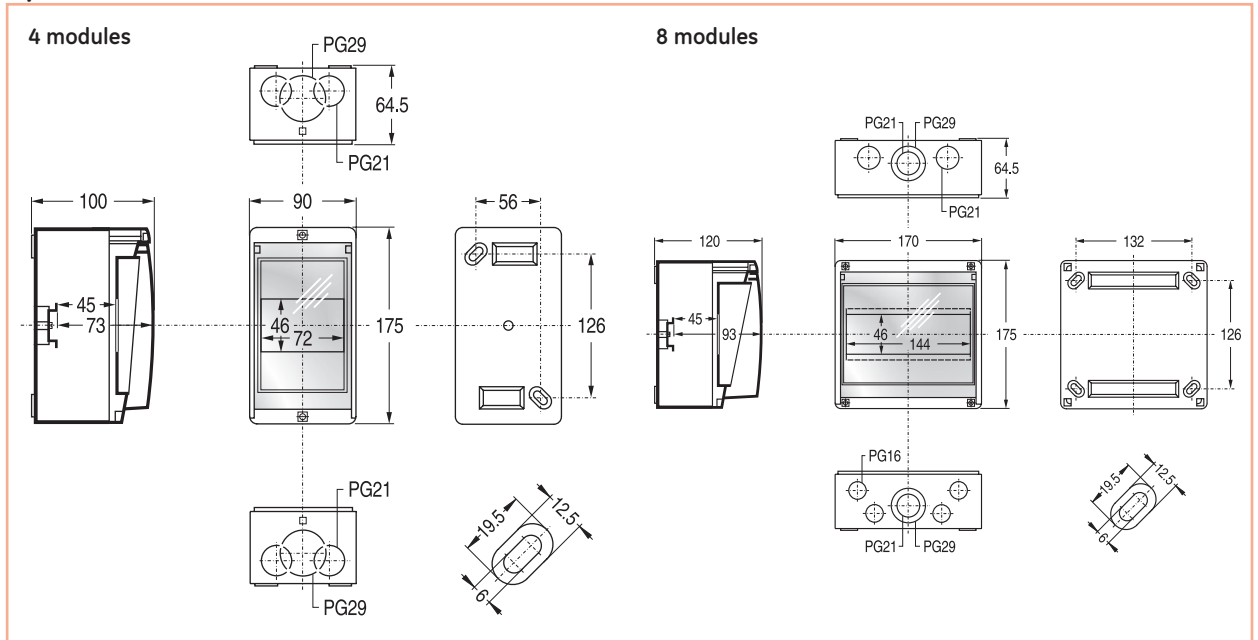
TG

TH

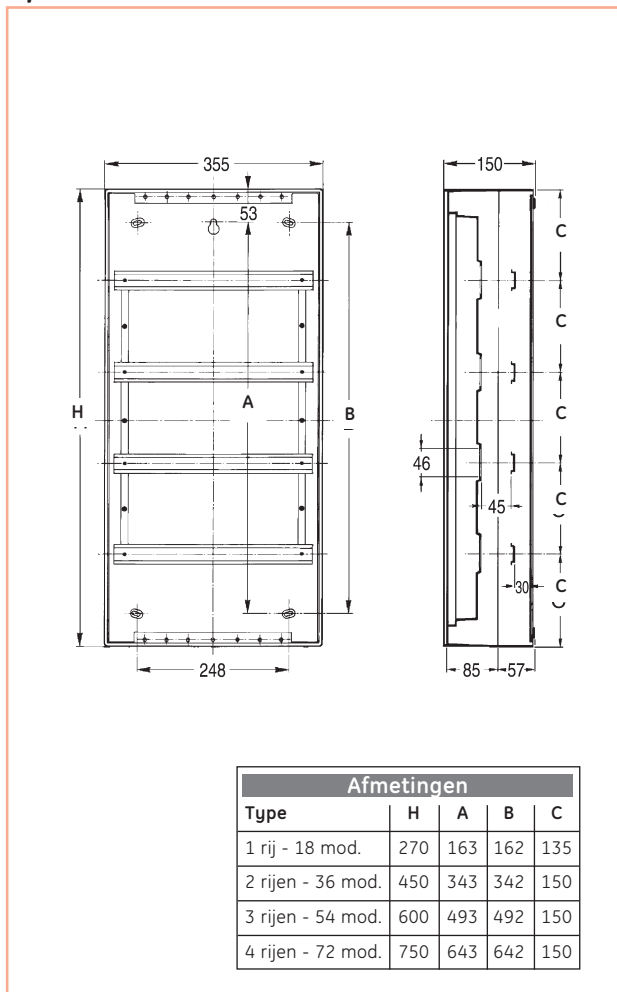
TI

Maatschetsen

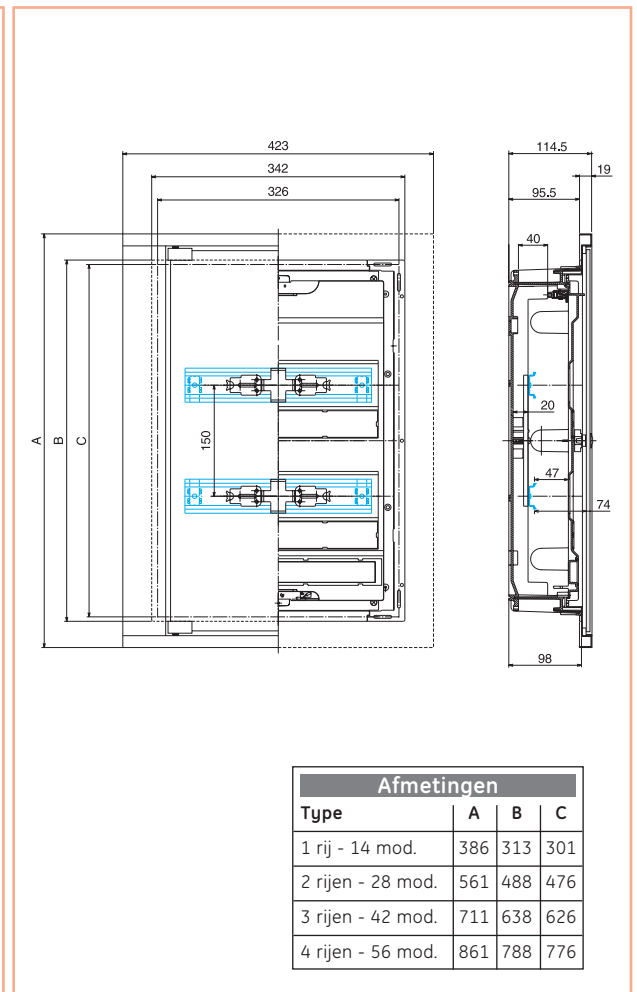
Opbouwkasten - Fix-o-Rail Junior



Opbouwkasten - Fix-o-Rail 150

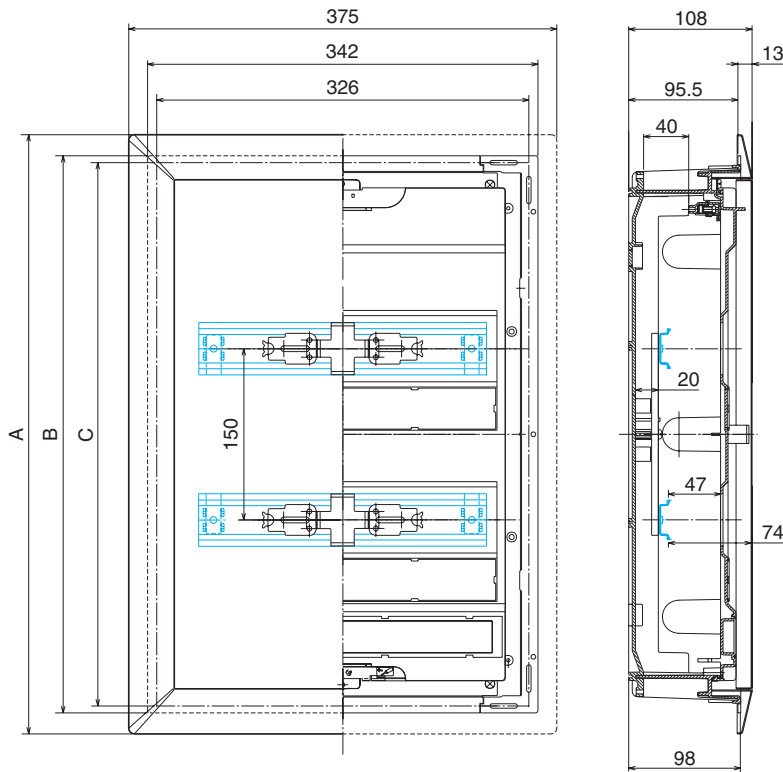


Inbouwkasten - Fix-o-Rail 150-F1



Maatschetsen

Inbouwkasten - Fix-o-Rail 150-F4



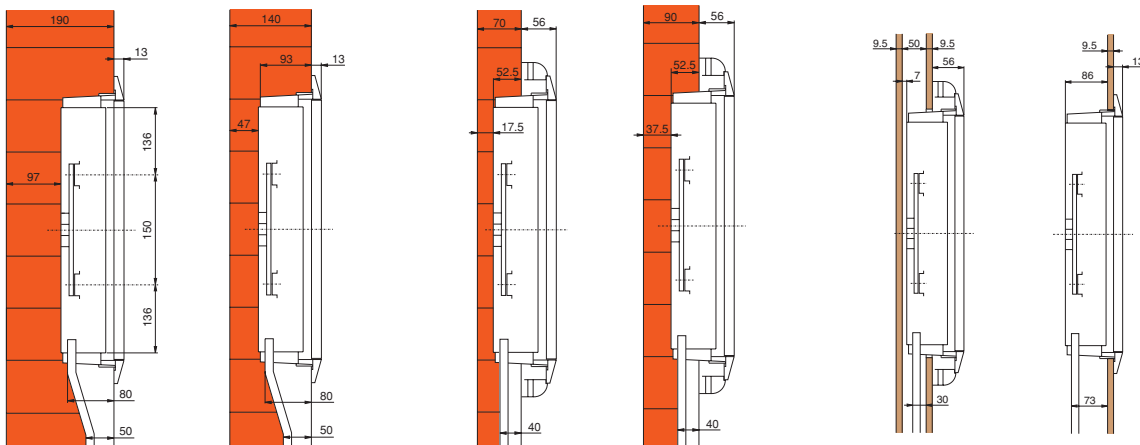
Afmetingen			
Type	A	B	C
1 rij - 14 mod.	350	313	301
2 rijen - 28 mod.	525	488	476
3 rijen - 42 mod.	675	638	626
4 rijen - 56 mod.	825	788	776

Inbouwkasten - Fix-o-Rail 150-F4

Inbouw in metselwerk

Half-inbouw in metselwerk

Inbouw en half-inbouw in holle wanden



Verdeelkasten

Intro

TA

TB

TC

TD

TE

TF

TG

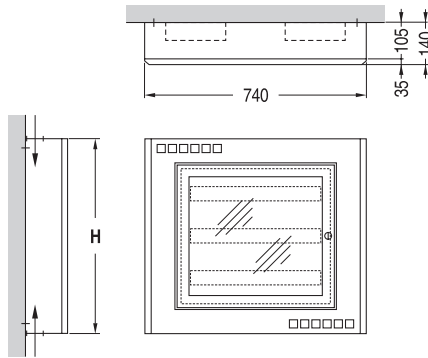
TH

TI

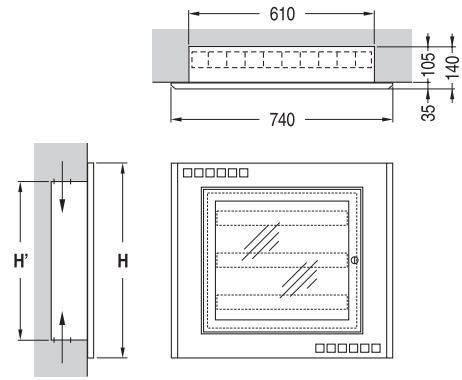
Maatschetsen

Kasten voor inbouw en opbouw - Fix-o-Rail 144 F/S

Fix-o-Rail 144 S
Opbouw

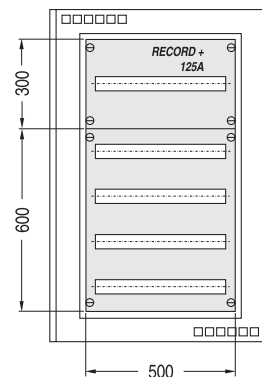
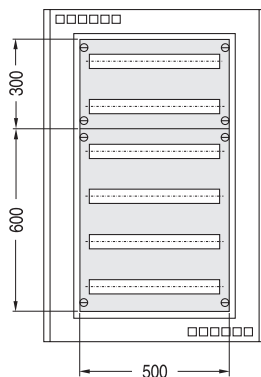
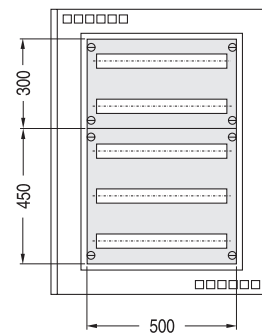
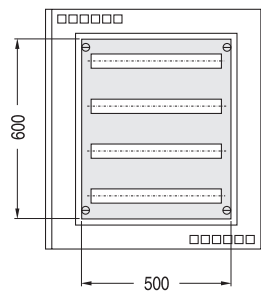
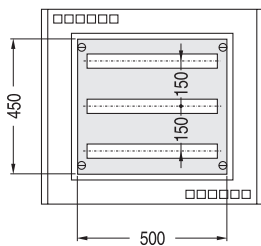


Fix-o-Rail 144 F
Inbouw



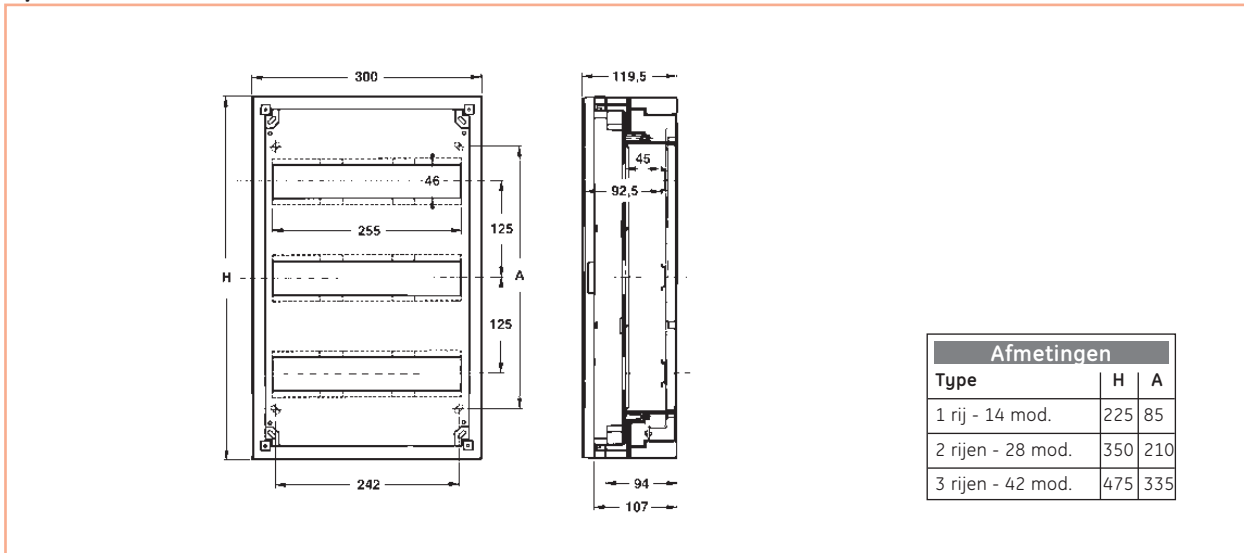
Afmetingen	
	H
3 rijen - 72 mod.	650
4 rijen - 96 mod.	800
5 rijen - 120 mod.	950
6 rijen - 144 mod.	1100
4 rijen+Record - 120 mod.	1100

Afmetingen		
	H	H'
3 rijen - 72 mod.	650	560
4 rijen - 96 mod.	800	710
5 rijen - 120 mod.	950	860
6 rijen - 144 mod.	1100	1010
4 rijen+Record - 120 mod.	1100	1010

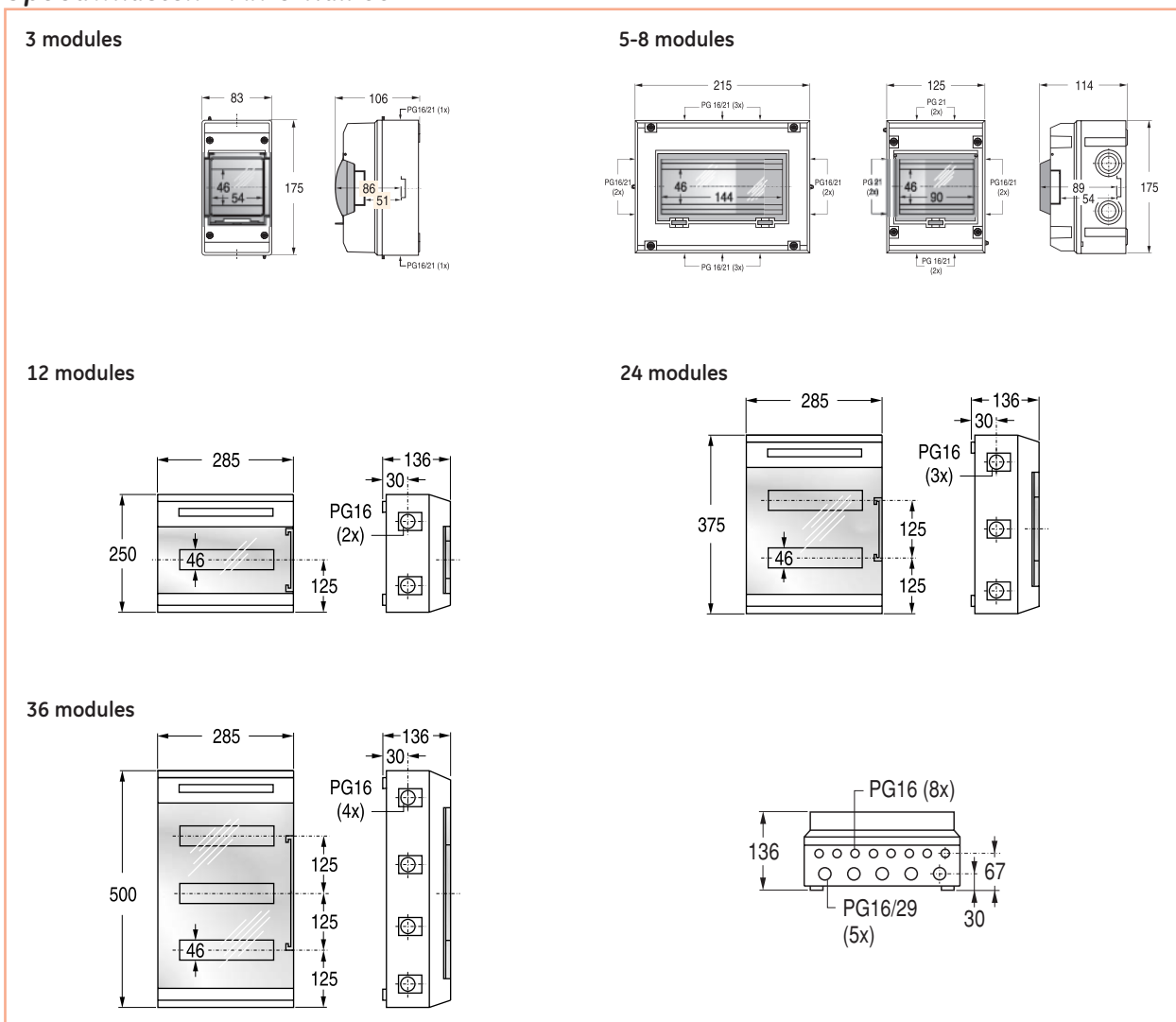


Maatschetsen

Opbouwkasten - Fix-o-Rail Standard

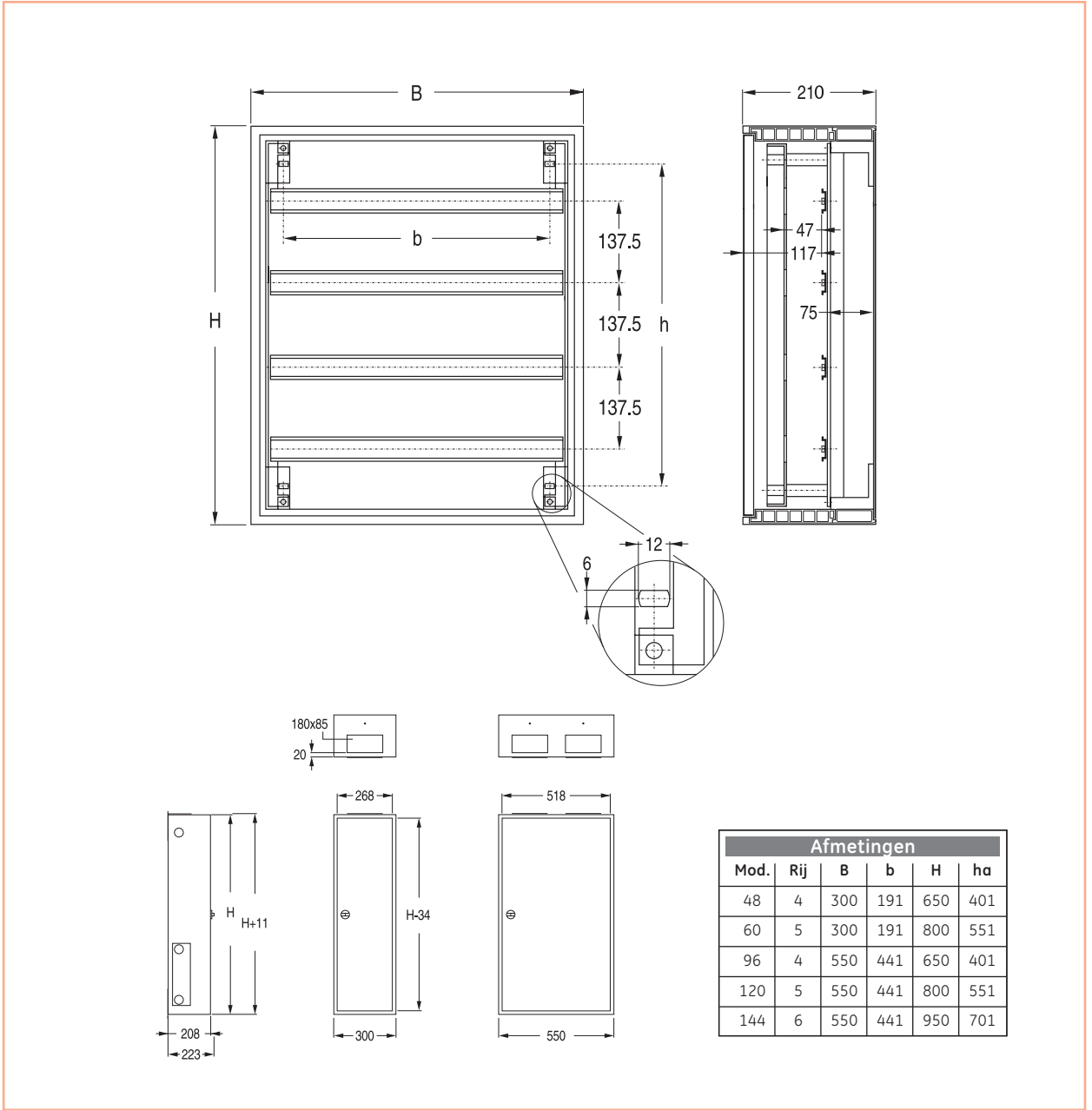


Opbouwkasten - Fix-o-Rail 55

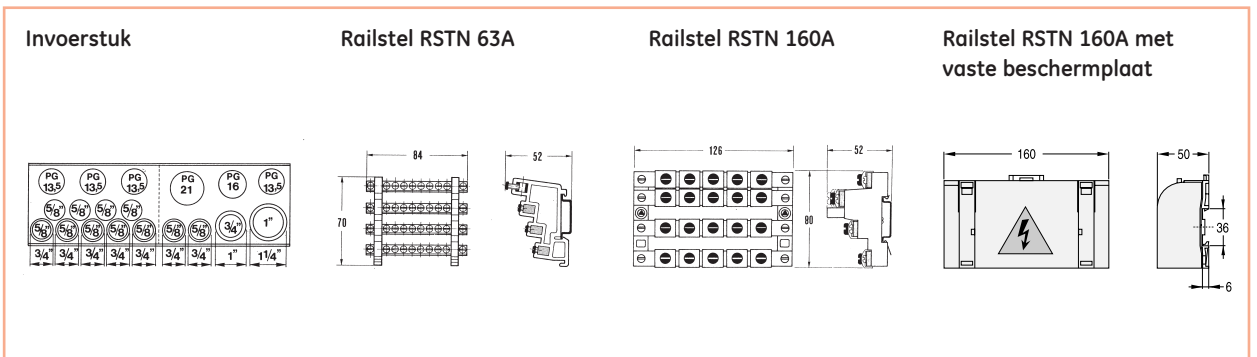


Maatschetsen

Opbouwkasten - Fix-o-Rail Senior



Toebehoren voor verdeelkasten



Maatschetsen

Meterkast - 25S60

Scheiderklemmen

Elos

Opmerking
De minimum vrij te houden inbouwdiepte van een meterkast bedraagt 350 mm, om het achteraf plaatsen van de meetmodule mogelijk te maken.

Meterkast 25S60

Intro

TA

TB

TC

TD

TE

TF

TG

TH

TI

Schakelkasten 16A

Met drukknoppen

Met handgreep

Brandweerschakelkast

Waarden voor warmtedissipatie

Kastdiepte = 210 mm

Achterzijde niet vrij

Temperatuurstijging [Kelvin]

Dissipatie	650 x 300		650 x 550		800 x 300		800 x 550		950 x 550	
	Watt	Half	Top	Half	Top	Half	Top	Half	Top	Half
25	12	15	9	11	10	13	8	10	7	10
50	21	26	16	19	18	23	14	17	12	18
75	29	36	22	26	25	31	20	24	17	25
100	36	45	27	33	31	39	25	30	21	32
125	43	54	32	39	38	47	30	36	25	38
150	50	>55	38	45	44	55	34	42	29	44
175			43	51	49	>55	39	48	33	49
200			47	>55	55	>55	43	53	37	>55
225			52	>55			48	>55	41	>55
250							52	>55	44	>55
275									48	>55
300									51	>55
325									55	>55

Voorzijde, linkerzijde en bovenzijde vrij

Temperatuurstijging [Kelvin]

Dissipatie	650 x 300		650 x 550		800 x 300		800 x 550		950 x 550	
	Watt	Half	Top	Half	Top	Half	Top	Half	Top	Half
25	13	16	9	11	11	14	8	10	8	10
50	22	28	16	19	19	24	15	18	14	17
75	31	39	22	27	27	34	20	25	19	23
100	39	49	28	34	34	43	26	31	24	29
125	47	>55	34	41	41	51	31	38	28	35
150	54	>55	39	47	47	>55	35	44	33	41
175			44	53	53	>55	40	49	37	46
200			49	>55			45	55	41	51
225			54	>55			49	>55	45	>55
250							54	>55	49	>55
275									53	>55

Voorzijde en bovenzijde vrij

Temperatuurstijging [Kelvin]

Dissipatie	650 x 300		650 x 550		800 x 300		800 x 550		950 x 550	
	Watt	Half	Top	Half	Top	Half	Top	Half	Top	Half
25	14	16	10	12	12	15	9	11	8	10
50	24	31	17	20	21	27	15	19	14	17
75	34	42	23	28	29	37	21	26	20	24
100	53	53	29	36	37	46	27	33	25	31
125	51	>55	35	43	44	>55	32	39	29	37
150			41	49	51	>55	37	45	34	42
175			46	>55			42	51	39	48
200			51	>55			46	>55	43	53
225							51	>55	47	>55
250									51	>55