

# Accessoires à usage général

I	Page
Index/aperçu du chapitre	TI.1

V	Page
Ventilateur à filtre - <i>dimensions</i>	TI.2

Intro

TA

TB

TC

TD

TE

TF

TG

TH

TI





Données générales

Intro

Appareillage modulaire pour fixation sur rail DIN

TA

Coffrets de distribution et de comptage

TB

Matériel d'installation

TC

Appareillage industriel

TD

Systemes d'alimentation sans coupure

TE

Coffrets et armoires industriels pour usage général

TF

Coffrets et armoires système

TG

Armoires de trottoir et coffrets de chantier

TH

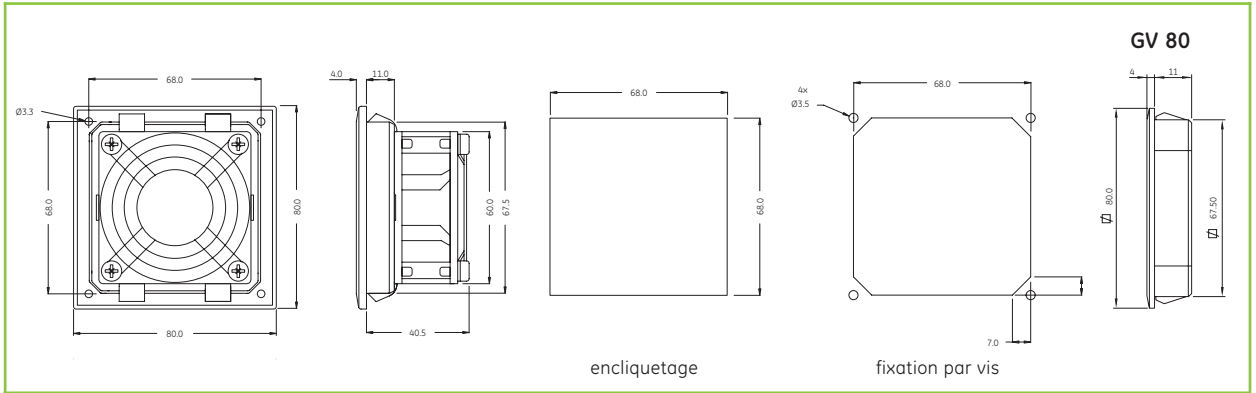
Accessoires à usage général

TI

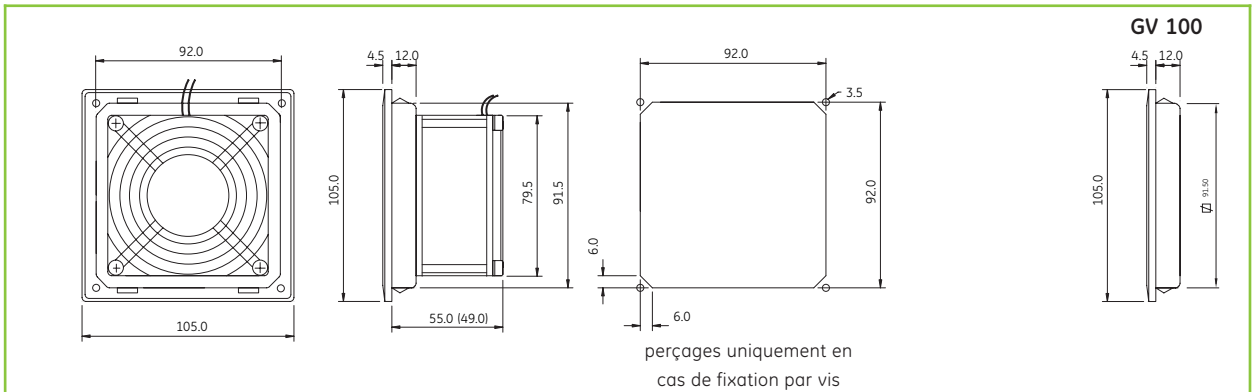
## Encombremments

TI.2	Ventilateur à filtre LV 80 et LV 85
TI.2	Ventilateur à filtre LV 100
TI.2	Ventilateur à filtre LV 200
TI.2	Ventilateur à filtre LV 250
TI.3	Ventilateur à filtre LV 300
TI.3	Ventilateur à filtre LV 400
TI.3	Ventilateur à filtre LV 500
TI.3	Ventilateur à filtre LV 600
TI.4	Ventilateur à filtre LV 700

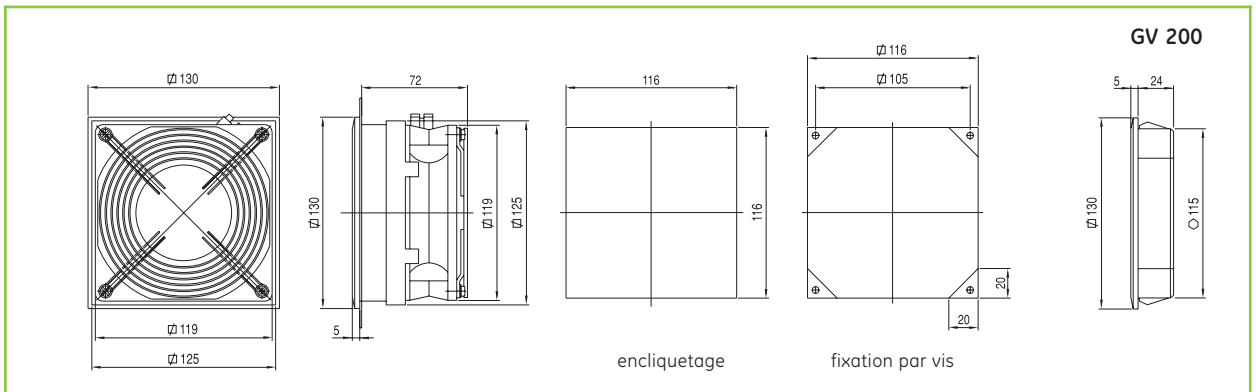
## Ventilateur à filtre LV 80 et LV 85



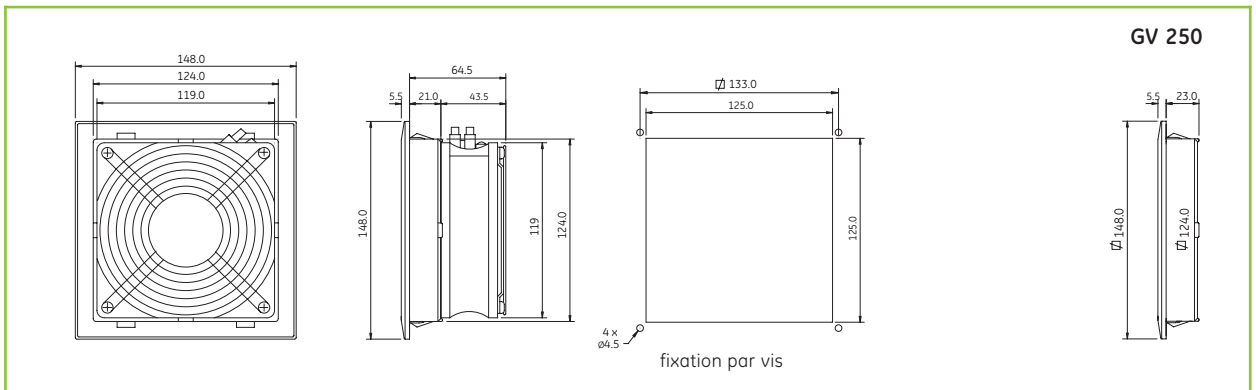
## Ventilateur à filtre LV 100



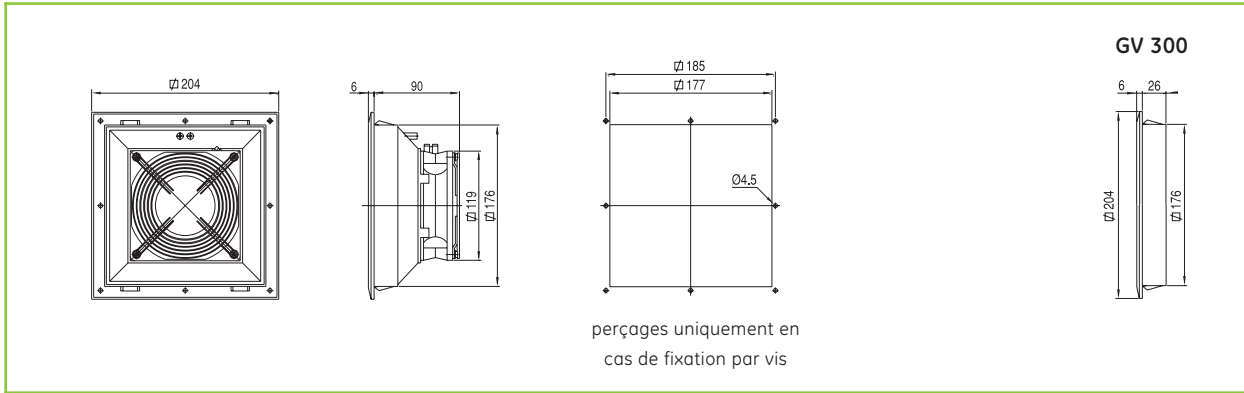
## Ventilateur à filtre LV 200



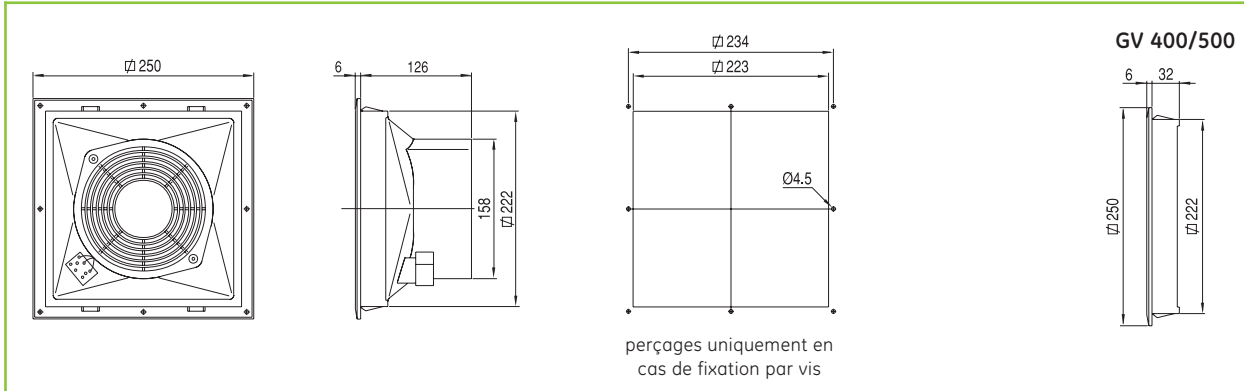
## Ventilateur à filtre LV 250



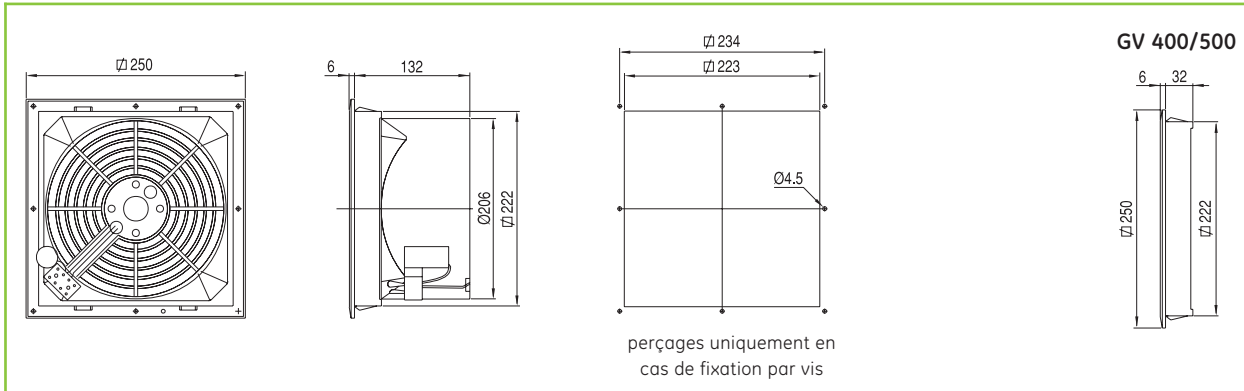
## Ventilateur à filtre LV 300



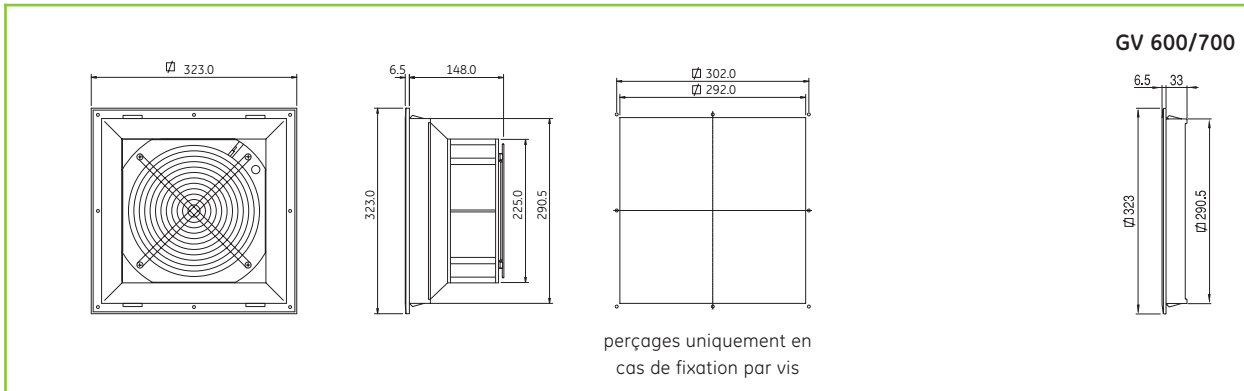
## Ventilateur à filtre LV 400



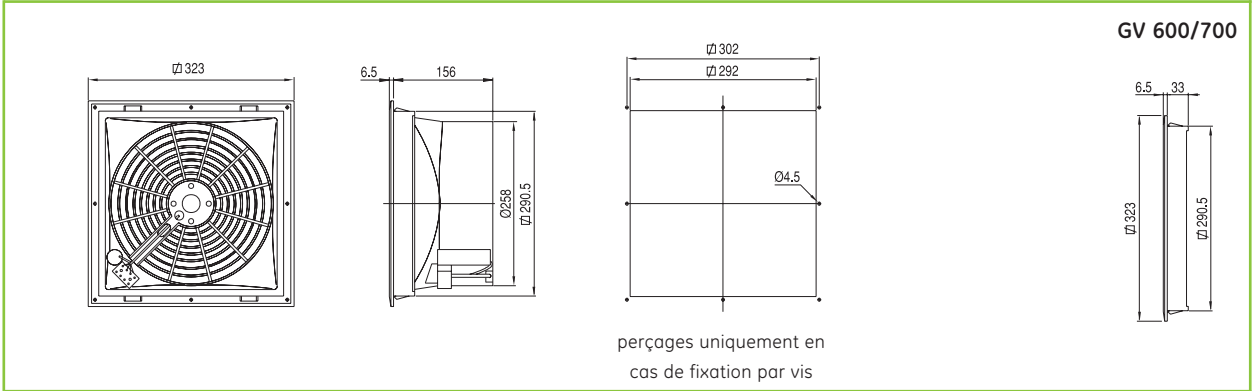
## Ventilateur à filtre LV 500



## Ventilateur à filtre LV 600



## Ventilateur à filtre LV 700



Encombres

Intro

TA

TB

TC

TD

TE

TF

TG

TH

TI

Notes

A large grid of dotted lines for taking notes, consisting of approximately 30 columns and 40 rows of small dots.

Encombrements

Intro

TA

TB

TC

TD

TE

TF

TG

TH

TI

