

Coffrets de distribution Fix-o-Rail et Coffrets de comptage 25S60

C	Page
Coffrets à encastrer Fix-o-Rail 150-F1 - <i>dimensions</i>	TB.2
Coffrets à encastrer Fix-o-Rail 150-F4 - <i>dimensions</i>	TB.3
Coffrets de comptage 25S60 - <i>dimensions</i>	TB.7
Coffrets de manœuvre 16A - <i>dimensions</i>	TB.7
Coffrets en saillie et à encastrer Fix-o-Rail 144 F/S - <i>dimensions</i>	TB.4
Coffrets en saillie Fix-o-Rail 150 - <i>dimensions</i>	TB.2
Coffrets en saillie Fix-o-Rail 55 - <i>dimensions</i>	TB.5
Coffrets en saillie Fix-o-Rail Junior - <i>dimensions</i>	TB.2
Coffrets en saillie Fix-o-Rail Senior - <i>dimensions</i>	TB.6
Coffrets en saillie Fix-o-Rail Senior - <i>valeurs d'échauffement</i>	TB.8
Coffrets en saillie Fix-o-Rail Standard - <i>dimensions</i>	TB.5

I	Page
Index/aperçu du chapitre	TB.1

Intro

TA

TB

TC

TD

TE

TF

TG

TH

TI

Dimensions

TB.2	Coffrets de distribution - Fix-o-Rail Junior
TB.2	Coffrets en saillie - Fix-o-Rail 150
TB.2	Coffrets à encastrer - Fix-o-Rail 150-F1
TB.3	Coffrets à encastrer - Fix-o-Rail 150-F4
TB.4	Coffrets à encastrer/en saillie - Fix-o-Rail 144 F/S
TB.5	Coffrets en saillie - Fix-o-Rail Standard
TB.5	Coffrets en saillie - Fix-o-Rail 55
TB.6	Coffrets en saillie - Fix-o-Rail Senior
TB.6	Accessoires pour coffrets de distribution
TB.7	Coffrets de comptage - 25S60
TB.7	Coffrets de manœuvre 16A

Données générales

Appareillage modulaire pour fixation sur rail DIN

Coffrets de distribution et de comptage

Valeurs d'échauffement

TB.8	Coffrets en saillie - Fix-o-Rail Senior
------	--

Matériel d'installation

Appareillage industriel

Systemes d'alimentation sans coupure

Coffrets et armoires industriels pour usage général

Coffrets et armoires système

Armoires de trottoir et coffrets de chantier

Accessoires à usage général

Intro

TA

TB

TC

TD

TE

TF

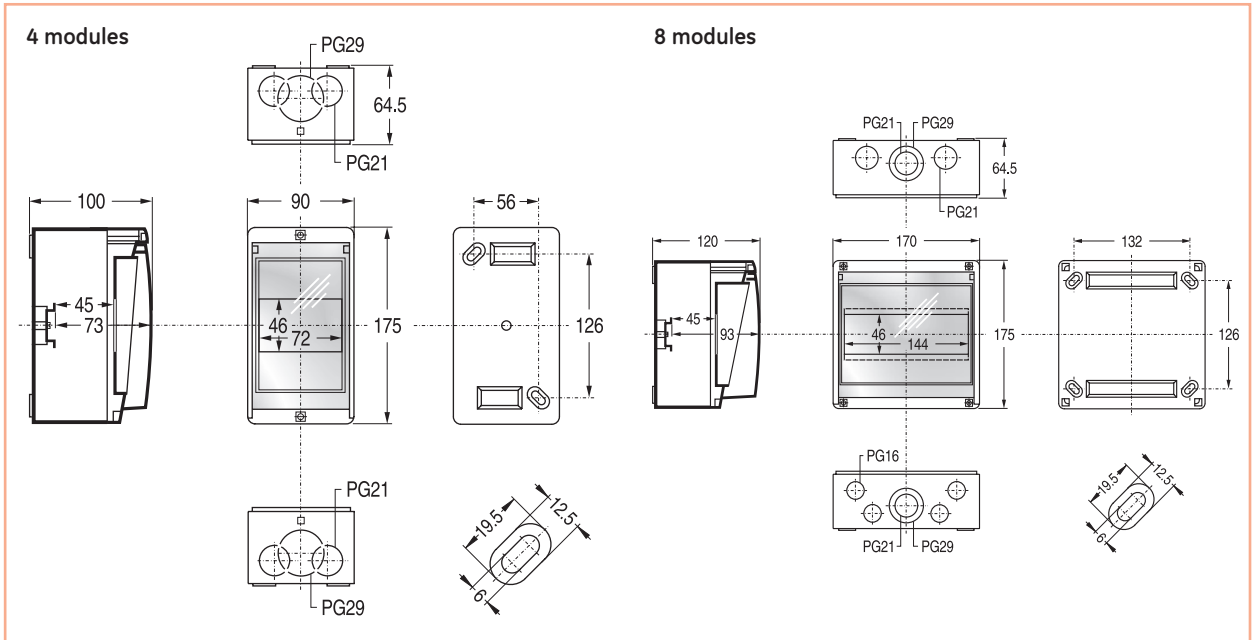
TG

TH

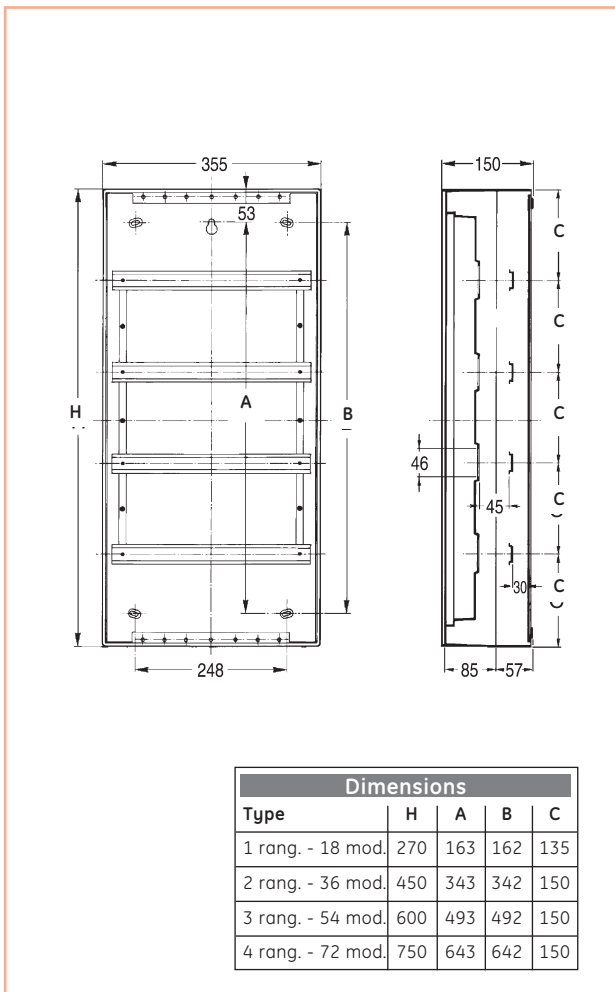
TI

Dimensions

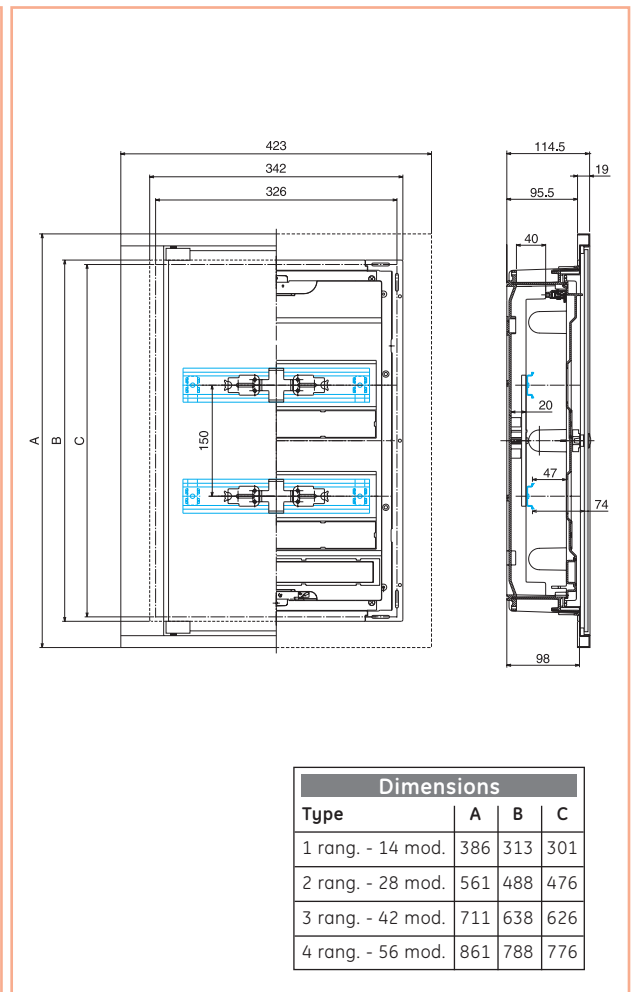
Coffrets en saillie - Fix-o-Rail Junior



Coffrets en saillie - Fix-o-Rail 150

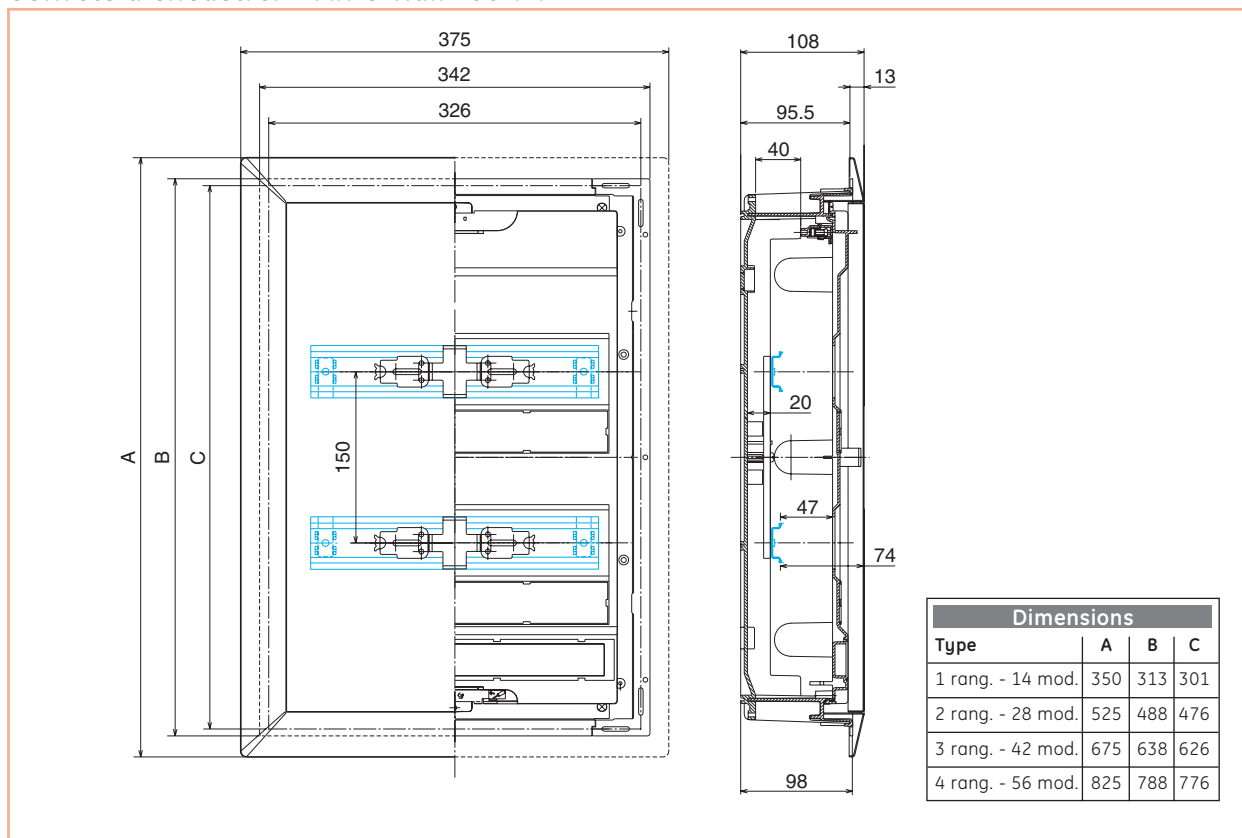


Coffrets à encastrer - Fix-o-Rail 150-F1

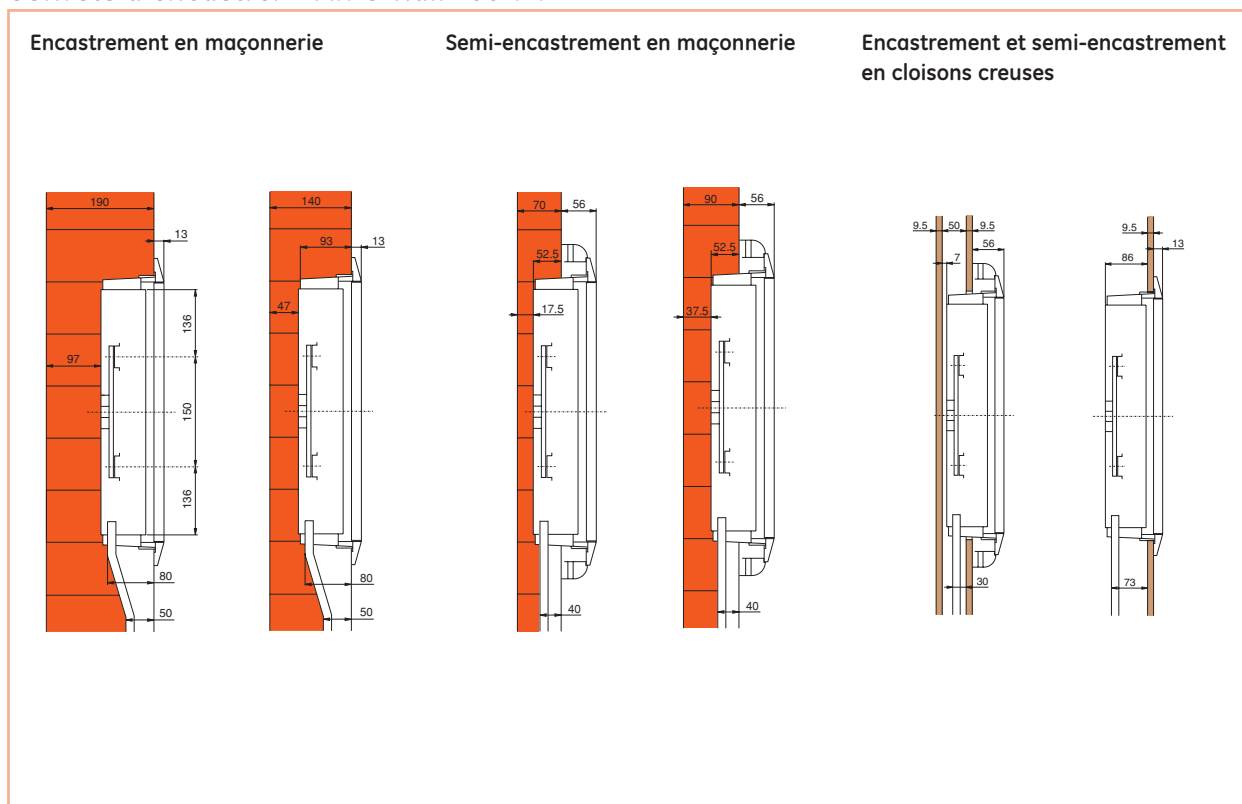


Dimensions

Coffrets à encastrer - Fix-o-Rail 150-F4



Coffrets à encastrer - Fix-o-Rail 150-F4

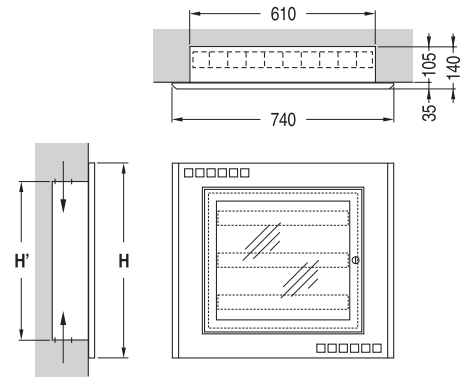
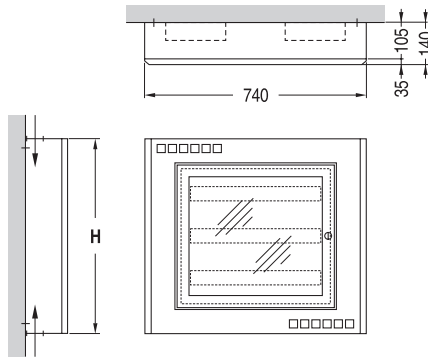


Dimensions

Coffrets à encastrer / en saillie - Fix-o-Rail 144 F/S

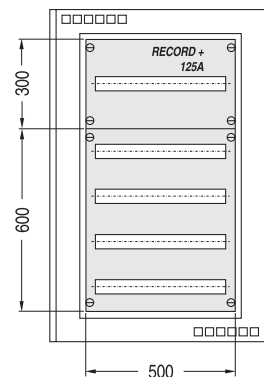
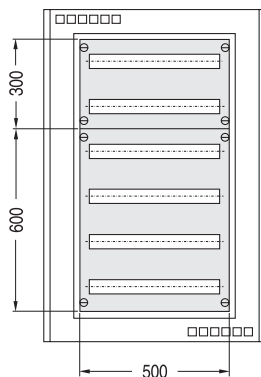
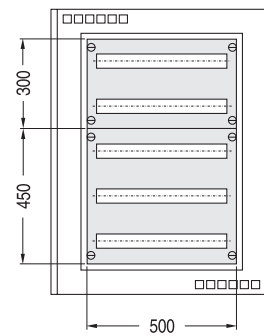
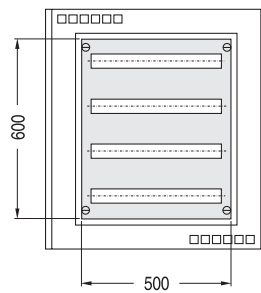
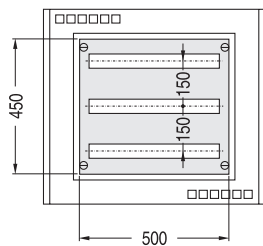
Fix-o-Rail 144 S
En saillie

Fix-o-Rail 144 F
A encastrer



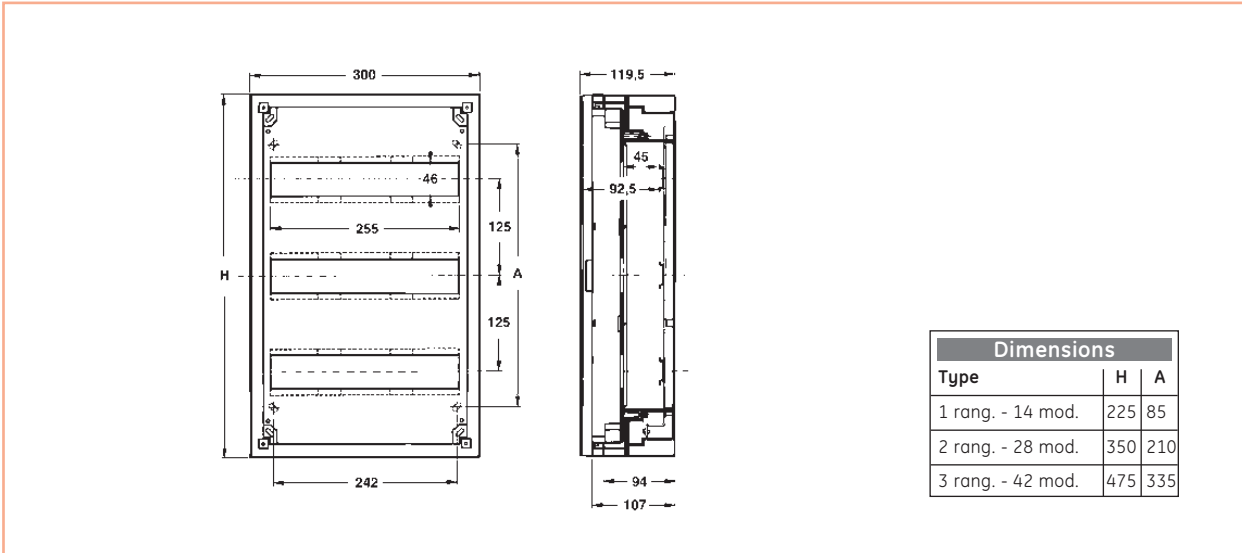
Dimensions	
	H
3 rang. - 72 mod.	650
4 rang. - 96 mod.	800
5 rang. - 120 mod.	950
6 rang. - 144 mod.	1100
4 rang.+Record - 120 mod.	1100

Dimensions		
	H	H'
3 rang. - 72 mod.	650	560
4 rang. - 96 mod.	800	710
5 rang. - 120 mod.	950	860
6 rang. - 144 mod.	1100	1010
4 rang.+Record - 120 mod.	1100	1010

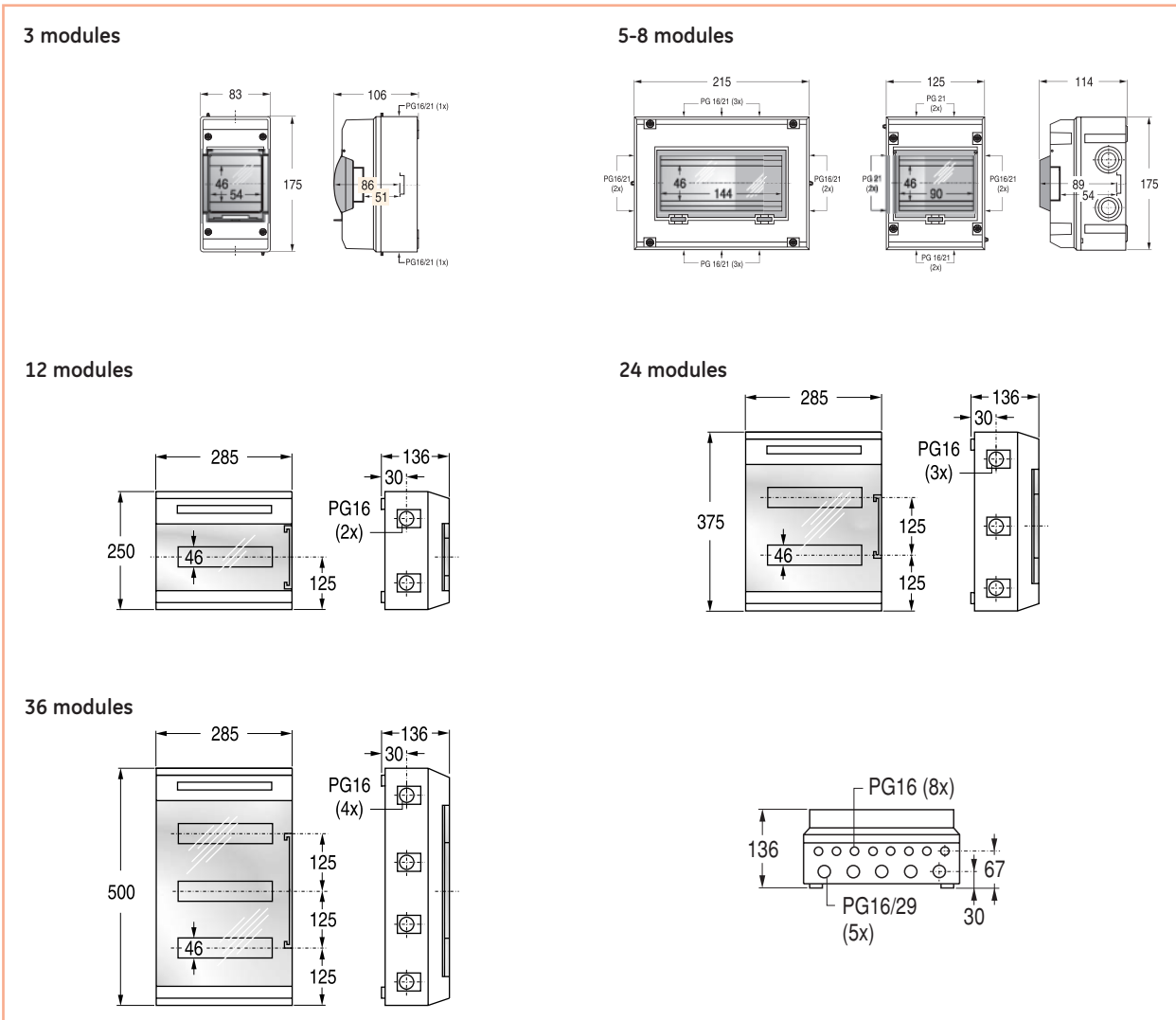


Dimensions

Coffrets en saillie - Fix-o-Rail Standard

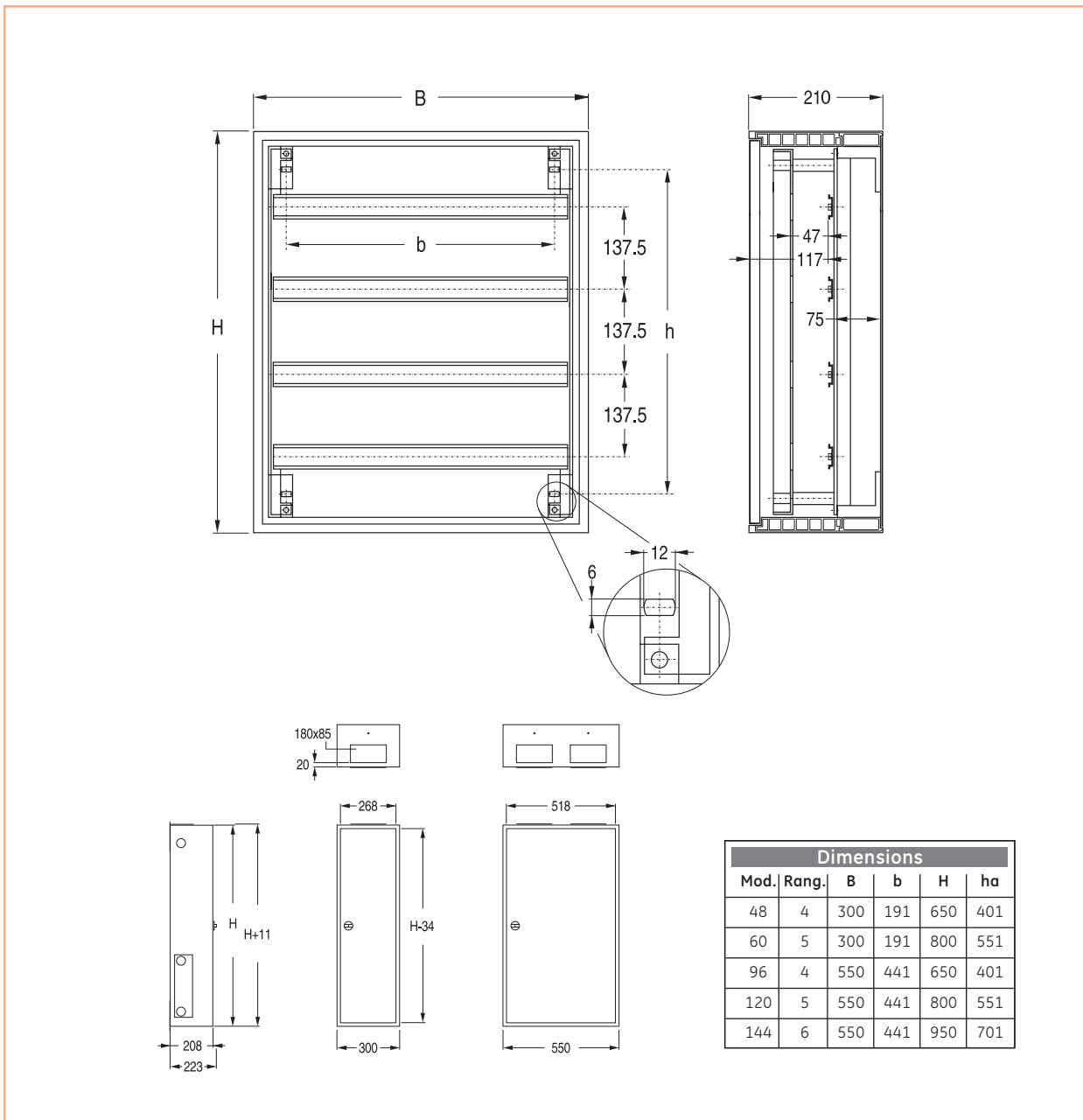


Coffrets en saillie - Fix-o-Rail 55

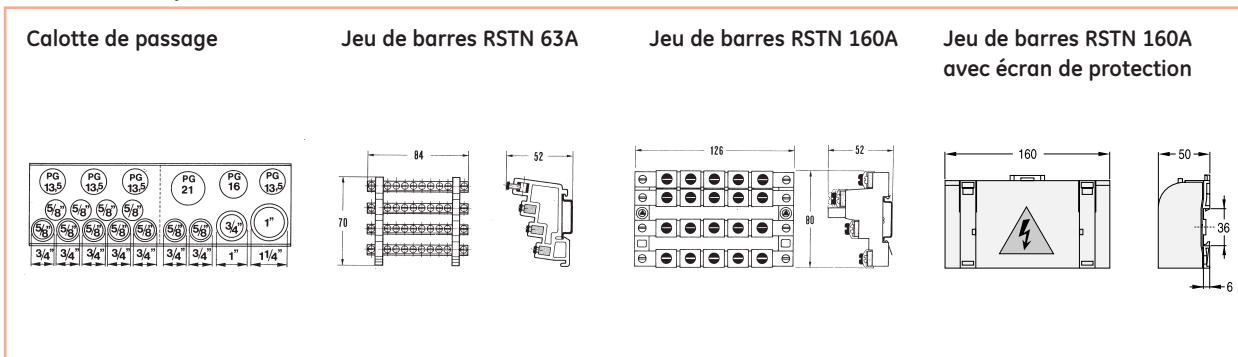


Dimensions

Coffrets en saillie - Fix-o-Rail Senior



Accessoires pour coffrets de distribution



Dimensions

Coffret de comptage - 25S60

Bornes-sectionneurs

Elos

Remarque
La profondeur libre minimale pour placement d'un coffret de comptage est de 350 mm afin de permettre le montage ultérieur du module de comptage.

Coffret de comptage

Intro

TA

TB

TC

TD

TE

TF

TG

TH

TI

Coffrets de manœuvre 16A

Avec boutons-poussoirs

Avec manette

Coffrets pompier

2x PG16

Valeurs d'échauffement

Profondeur de l'armoire = 210 mm

Arrière non accessible

Élévation en température [Kelvin]

Dissipation	650 x 300		650 x 550		800 x 300		800 x 550		950 x 550	
	Watt	Demi	Haut	Demi	Haut	Demi	Haut	Demi	Haut	Demi
25	12	15	9	11	10	13	8	10	7	10
50	21	26	16	19	18	23	14	17	12	18
75	29	36	22	26	25	31	20	24	17	25
100	36	45	27	33	31	39	25	30	21	32
125	43	54	32	39	38	47	30	36	25	38
150	50	>55	38	45	44	55	34	42	29	44
175			43	51	49	>55	39	48	33	49
200			47	>55	55	>55	43	53	37	>55
225			52	>55			48	>55	41	>55
250							52	>55	44	>55
275									48	>55
300									51	>55
325									55	>55

Faces avant, gauche et supérieure accessibles

Élévation en température [Kelvin]

Dissipation	650 x 300		650 x 550		800 x 300		800 x 550		950 x 550	
	Watt	Demi	Haut	Demi	Haut	Demi	Haut	Demi	Haut	Demi
25	13	16	9	11	11	14	8	10	8	10
50	22	28	16	19	19	24	15	18	14	17
75	31	39	22	27	27	34	20	25	19	23
100	39	49	28	34	34	43	26	31	24	29
125	47	>55	34	41	41	51	31	38	28	35
150	54	>55	39	47	47	>55	35	44	33	41
175			44	53	53	>55	40	49	37	46
200			49	>55			45	55	41	51
225			54	>55			49	>55	45	>55
250							54	>55	49	>55
275									53	>55

Faces avant accessible, supérieure non accessible

Élévation en température [Kelvin]

Dissipation	650 x 300		650 x 550		800 x 300		800 x 550		950 x 550	
	Watt	Demi	Haut	Demi	Haut	Demi	Haut	Demi	Haut	Demi
25	14	16	10	12	12	15	9	11	8	10
50	24	31	17	20	21	27	15	19	14	17
75	34	42	23	28	29	37	21	26	20	24
100	53	53	29	36	37	46	27	33	25	31
125	51	>55	35	43	44	>55	32	39	29	37
150			41	49	51	>55	37	45	34	42
175			46	>55			42	51	39	48
200			51	>55			46	>55	43	53
225							51	>55	47	>55
250									51	>55

