

# Flex-o-Box



## Eigenschappen

### Flex-o-Box Junior

#### Technische gegevens

- Opbouw
- 2,5mm<sup>2</sup> - 500V
- Beschermingswaarde IP65
- Keurmerken  
CEBEC: NBN C 68-685-2-0  
NBN EN 60998-1  
KEMA: IEC 60670
- Kleur: RAL 7035
- Materiaal voldoet aan de gloeidraadproef 650°C
- Halogeenvrij
- Gebruikstemperatuur: -5°C tot +60°C
- Totale isolatie
- IK04

#### Acht soepele ingangen

- 7 x Ø 20 in de zijwanden
- 1 x Ø 20 in de rugwand
- Voor kabel van max. Ø 20
- Buis Ø 16 en Ø 20

### Flex-o-Box JB<sup>6</sup>

#### Technische gegevens

- Opbouw
- 6mm<sup>2</sup> - 500V
- Beschermingswaarde IP65
- Keurmerken  
CEBEC: NBN C68-685-2-0  
NBN EN 60998-1  
KEMA: IEC 60670
- Kleur: RAL 7035
- Materiaal: voldoet aan de gloeidraadproef 650°C
- Halogeenvrij
- Gebruikstemperatuur: -5°C tot +60°C
- Totale isolatie
- IK04

#### Negen soepele ingangen

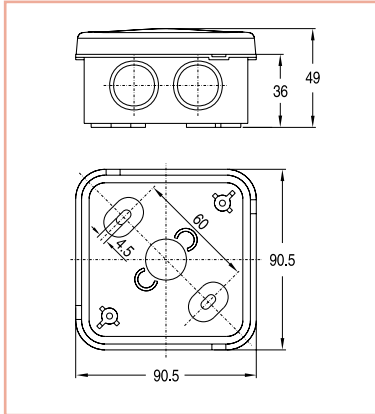
- 7 x M20 in de zijwanden
- 2 x max. Ø 20 in de rugwand van de bodem
- Voor kabel max. Ø 18
- Buis Ø 16 en Ø 20
- Pakkingbussen M20 (draadlengte min. 10mm)



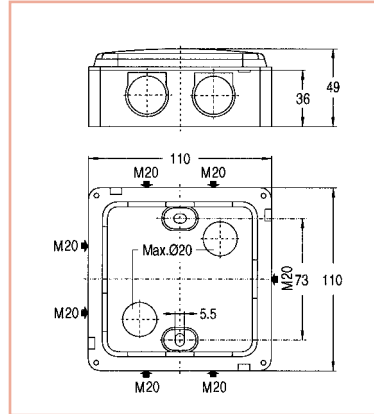
# Flex-o-Box

## Maatschetsen

Junior



JB<sup>6</sup>



### Flex-o-Box - Aftakdozen

### IP65-IK04

		Art. nr.	Ref. nr.	V.E.
	Junior Aftakdoos 2,5mm <sup>2</sup>	030/030725-000	600656	10/100
	Aftakdoos 2,5mm <sup>2</sup> (40 in draagmand)	030/030725-005	600311	1
	JB <sup>6</sup> Aftakdoos 6mm <sup>2</sup>	030/030700-000	600651	10/100
	Aftakdoos 6mm <sup>2</sup> (24 stuks in grijze draagmand polybox)	030/030700-005	600310	1

