

Mini Mod III

CATALOG NO. MOD. 4

TMM6612R RING TYPE SOCKET
BASE TIPO ARO

TMMR6612R RINGLESS SOCKET
BASE SIN ARO

TMMR6612RHB RINGLESS SOCKET
(W/ HORN BYPASS)
BASE SIN ARO
(C/BYPASS DE CUERNO)

HORIZONTAL BUS RATING - 600 AMPS
CAPACIDAD DE BARRA HORIZONTAL- 600 AMPS

METER SOCKET RATING - 125 AMPS MAX
CAPACIDAD DE LA BASE PARA MEDIDOR
-125 AMPS MAX.
125 AMPS CONTINUOUS / CONTINUOS

BRANCH CIRCUIT BREAKERS
-125 AMPS MAX
INTERRUPTORES DE CIRCUITO DERIVADOS -
125 AMPS MAX.

120/240 VAC / VCA
1 PHASE/FASE-3W/HILOS
208Y/120 VAC / VCA
1 PHASE/FASE-3W/HILOS

TYPE 3R ENCLOSURE- OUTDOOR
GABINETE TIPO 3R- A PRUEBA DE LLUVIA

USE GENERAL ELECTRIC TYPE THQL, THHQL, OR
TMQL CIRCUIT BREAKERS. USE SUBFEED LUG KIT
TMQL21125SF.
UTILICE INTERRUPTORES DE CIRCUITO TIPO THQL, THHQL,
ó TMQL. USE KIT TERMINALES PARA SUBALIMENTACION
TMQL21125SF.

IF 5TH JAW IS REQUIRED, ORDER CAT. NO. TM5JA.
SI UNA QUINTA MORDAZA ES REQUERIDA, ORDENE EL CAT
NO. TM5JA.

IF HORN BYPASS IS REQUIRED, ORDER CAT. NO.
TMBPH20A.
SI UN QUINTA MODAZA ES REQUERIDO, ORDENE EL CAT.
NO. TMBPH20A.

IF MANUAL BYPASS IS REQUIRED, ORDER CAT.
NO. TMBPM12A (TMBPM12TA FOR TOP SOCKET).
SI UN BYPASS MANUAL ES REQUERIDO, ORDENE CAT. NO.
TMBPM12A (TMBPM12TA PARA PARTE SUPERIOR BASE).

INSTALLATION AND USE OF THIS EQUIPMENT
SHOULD BE IN ACCORDANCE WITH ALL
APPLICABLE LOCAL AND NATIONAL CODES AND
REGULATIONS.

EL USO E INSTALACION DE ESTE EQUIPO DEBERA SER
CONFORME ATODOS LOS CODIGOS Y REGLAMENTOS
LOCALES Y NACIONALES APLICABLES.

TORQUE WIRE PRESSURE SCREW(S) AS FOLLOWS:
APRIETE LOS TORNILLOS DE SUJECION DE CABLE A LOS
VALORES DE TORQUE SIGUIENTES:

WIRE SIZE CABLE CALIBRE	○ LB.-IN. (N-M)	● LB.-IN. (N-M)	◻ LB.-IN. (N-M)	▲ LB.-IN. (N-M)
60° / 75° AL-CU				
#14-10	35 (3.96)	—	—	—
#8	40 (4.52)	—	—	—
#6-4	45 (5.08)	45 (5.08)	—	—
#3-2/0	50 (5.65)	50 (5.65)	—	—
#6-300	—	—	250 (28.25)	—
#6-600	—	—	—	275 (31.1)

TORQUE CIRCUIT BREAKER LUGS TO VALUES SPECIFIED
ON THE CIRCUIT BREAKER.

APRIETE LAS TERMINALES DEL INTERRUPTOR A LOS VALORES DE
TORQUE ESPECIFICADOS EN EL INTERRUPTOR.

BREAKER TERMINALS SUITABLE FOR AL-CU WIRE WHEN
SO MARKED. REFER TO MARKINGS ON BREAKERS.

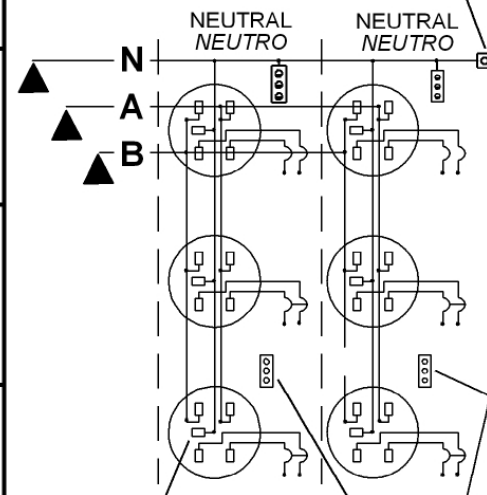
LAS TERMINALES DE LOS INTERRUPTORES (BREAKERS) SON APTAS
PARA CABLE AL-CU CUANDO EL ESTAMPADO DE LOS INTERRUPTORES
ASI LO INDIQUE. CONSULTE EL ESTAMPADO DE LOS INTERRUPTORES.

SUITABLE FOR USE AS SERVICE EQUIPMENT WHEN
NOT MORE THEN SIX MAIN DISCONNECTING MEANS
ARE PROVIDED.

APTO PARA USARSE COMO EQUIPO DE SERVICIO CUANDO
SEAN PROVIEDOS NO MAS DE SEIS DISPOSITIVOS DESCONECT
ADORES PRINCIPALES.

BONDING STRAP
(BOND TO NEUTRAL
WHEN REQUIRED)
BARRA CONECTORA
(CONECTE AL NEUTRO
CUANDO SE REQUIERA)

SERVICE
GROUND
TIERRA DE
SERVICIO



RINGLESS
DEVICE
ONLY
SIN ARO
DISPOSITIVO
UNICO

EQUIPMENT
GROUND
BARRA DE
CONEXION A
TIERRA DEL
EQUIPO

- #14-3 AWG (EQUIPMENT GROUND)
- #6-2/0 AWG (NEUTRAL)
- ◻ #4-300 MCM (SERVICE GROUND)
- ▲ (2) 250-500 MCM AL/CU (A, B, N)