

技术参数

型号	True Pro-PP/PC系列											
标称容量 (KVA)	10	15	20	30	40	50	60	80				
工作方式及原理	在线式, 双转换技术											
输入特性												
标称输入电压	380VAC ± 20% (可调)											
标称输入频率	50HZ ± 10%											
电压谐波失真	采用6脉冲整流器 (其它可选)					< 10% (12脉冲)						
输入功率因数	0.95											
软启动	0~100% 5秒 (可调)											
整流器最大输出电压 (可调)	310VDC (电厂专用 PP系列) / 432VDC (石化 PC系列)											
标称电池电压	220VDC (电厂专用 PP系列) / 384VDC (石化 PC系列)											
标称电池电压范围 (可调)	190-310VDC (电厂专用 PP系列) / 336-432VDC (石化 PC系列)											
输出特性												
输出电压	220VAC ± 1% (稳态负载)											
输出频率	50HZ ± 0.05%											
波峰因数	3:1											
输出功率因数	0.8											
逆变器/旁路切换	0毫秒											
过载能力	125% 10分钟, 150% 1分钟, 200% 100毫秒											
系统数据												
计算机通讯接口	RS232 / SNMP卡 (选项)											
运行温度	0~40°C											
相对湿度 (不凝结)	0~90%											
运行高度 (最大)	< 1000米 (每增加100米功率下降1%, 最高4000米)											
冷却方式	强制通风											
噪声dB (距离机器1米处)	48~60			53~65								
进线方式	底部/后部											
外观颜色	RAL 7035 (其它可选)											
保护等级	IP30 (其它可选)											
设计标准												
电磁兼容 (EMC)	EN 50091-2											
低电压组件	IEC 439-1; -2; -3											
半导体器件	IEC 146-1-1; IEC 146-1-3; IEC 146-2											
变压器	IEC 76											
保护等级	IEC 529											
结构和安全	EN 50091-1											
主机 (整流器 & 逆变器) 柜物理尺寸及重量												
容量 (KVA)	10KVA	15KVA	20KVA	30KVA	40KVA	50KVA	60KVA	80KVA				
						整流器	逆变器	整流器	逆变器	整流器	逆变器	
W(mm)	600			950	1100	850	850	850	850	850	1150	
H (mm)	1800											
D (mm)	800											
重量	电厂	340	380	445	600	780	620	440	630	460	790	690
	石化	330	390	440	580	730	610	440	630	470	660	630

注: 以上数据如有变化, 恕不提前通知

GE Critical Power

通用电气公司 (GE) 是一家多元化的跨国集团公司, 致力于应对全球最棘手的挑战, 从能源、交通到医疗设备以及金融服务, GE的业务遍及全球100多个国家和地区。

GE Critical Power 是全球智能电网行业的领导者, 我们通过优化从发电、输电到配电和用电的各个环节, 确保能源利用更加只会高效。我们全球拥有超过5000名员工, 一直都致力于电力自动化、通信及电能质量等技术的壮心, 改进和整合, 为我们具有百年历史的电力基础设施赋予全新的功能, 从而提供更加安全可靠且清洁高效的解决方案。

在中国, GE Critical Power 凭借行业领先的智能科技, 为客户提供多样化的智能电网解决方案, 我们服务的行业包括能源、交通、冶金、数据中心和城市基础设施等。

中国总部

上海市张江高科技园区华佗路1号
CTP 2号楼4层
邮编: 201203
电话: 021-38777888
传真: 021-38777600

北京办事处

北京市朝阳区光华路7号
汉威大厦西区23层
邮编: 100004
电话: 010-56057888
传真: 010-65610990

广州办事处

天河区珠江新城花城大道87号
通用电气大厦9楼
邮编: 510623
电话: 020-38157250
传真: 020-38157686

西安办事处

西安市高新区锦业一路29号
龙旗科技园GE创新中心
邮编: 710065
电话: 029-82578000
传真: 029-82578450

深圳办事处

深圳市深南东路5002号
信兴广场地王大厦33楼3308-13室
邮编: 518008
电话: 0755-25882528
传真: 0755-82463650

成都办事处

成都市高新区西芯大道3号
创智联邦4号楼
邮编: 611731
电话: 028-62722345
传真: 028-62722492

南京办事处

南京市汉中路2号
金陵饭店世贸中心1661房
邮编: 210005
电话: 025-84720700
传真: 025-84728654

客服热线: 4008218206
更多产品资讯, 请访问GE工业系统官方网站
www.geindustrial.cn

免责声明: 本资料中的内容仅作参考使用, 具体购买请联系业务人员

印刷品编号: IN201501K11CN

© Copyright GE Industrial Solutions 2015

GE Critical Power

TruePro-PP/PC 工业型UPS



GE梦想启动未来



奥林匹克全球合作伙伴

TruePro-PP/PC工业型UPS

随着中国的经济发展，工业领域的自动化程度越来越高。这些都需要安全可靠的电力供应。GE的TruePro-PP/PC系列正是基于此目的而推出的。它主要应用在油气行业，石油化工行业，核工业行业及传统的电力行业。为关键负载如：开关控制单元，电机马达，消防系统，应急照明，PLC，DCS系统提供可靠的电力保证。GE的这款UPS具有：

- 按工业标准及6西格玛生产开发
- DSP数字化控制设计
- 高可靠性设计
- 结构紧凑
- 大功率的单相输出
- 输入/输出隔离变压器

主要特点：

• TruePro-PP/PC系列是双变换在线式设计(符合IEC62040-3标准中的VFI)，能全面解决电网中的所有电源问题。

• TruePro-PP/PC系列采用了12脉冲整流器，使UPS对电网的谐波干扰小于10%，输入功率因数达到0.95以上。再加上输入隔离变压器，大大提高了UPS对外界瞬态尖峰干扰的保护能力。同时整流器输出直流总线中的交流成分降到最少，有利于延长电池/逆变器的寿命。

• TruePro-PP/PC系列有完全独立的DSP控制电路，实现了UPS的DDC直接数字控制，确保UPS适应工业型负载的动态变化。

• TruePro-PP/PC系列采用了高可靠性的设计思路。关键部件如：内部直流电源部分/散热风扇均采用冗余设计。这样使整机的MTBF(平均无故障时间)大为提高，系统整体的可靠性得到很好的保证。另外整机采用模块化/前端维护等设计模式，使MTTR(平均修复时间)控制在30分钟内，大大提高了系统的可维护性。

• TruePro-PP/PC系列UPS有超强的过载能力和带非线性负载的能力，峰值因数高达3:1，非常适合工业领域的负载波动状况。

• TruePro-PP/PC系列UPS独特的双静态开关的设计方式，使UPS的输出得到双重保护。TruePro-PP/PC系列UPS的静态开关的容量是逆变器容量的10倍。

• TruePro-PP/PC系列采用了超大的液晶触摸屏显示面板，在液晶显示屏上UPS的所有运行参数和动态模拟图都可以明确显示出来。完善的事件日志记录，让所有状态/参数的变化都可以记录下来，以便用户和工程师查阅。



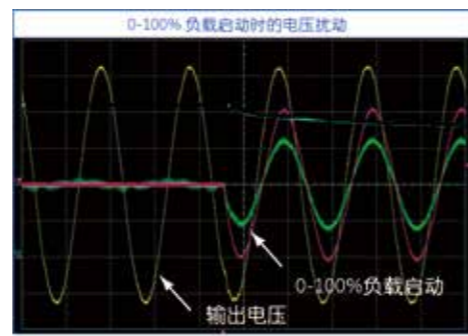
TruePro-PP/PC 系列的技术亮点：

• 全数字触摸式大屏幕 LCD 液晶中文显示 (320×240 点阵) -- 为用户提供一目了然的 UPS 信息。触摸式液晶显示屏是当今最流行的显示方式，在 GE TruePro-PP/PC 系列上的超大触摸液晶显示屏可以显示 / 控制所有的 UPS 参数。如：

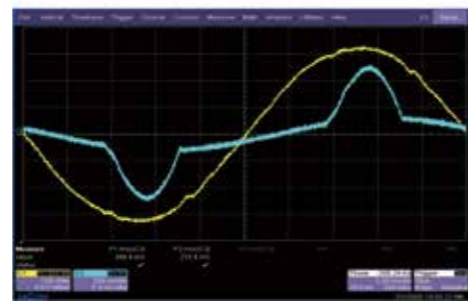
- 输入 / 输出电压
- 输入 / 输出频率
- 电池电压上 / 下限
- 输出负载量
- 旁路电压
- 旁路电流
- ...



• TruePro-PP/PC 系列采用了最新 DSP 全数字控制技术，使输出电压的控制更精确、更快速、更可靠、更稳定。DSP 技术的使用代表了 GE UPS 走在技术的最前沿。能为关键负载提供更可靠的电源保护。

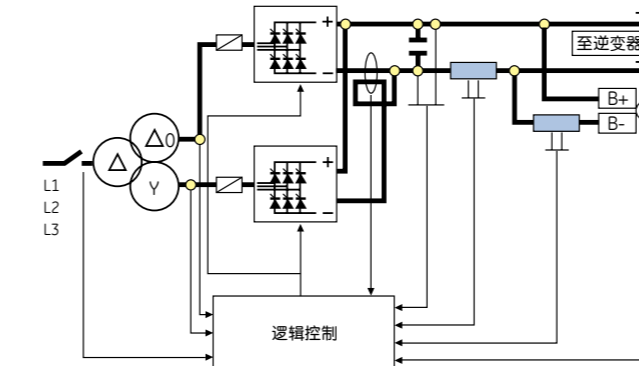


大负载阶跃启动时的电压波形

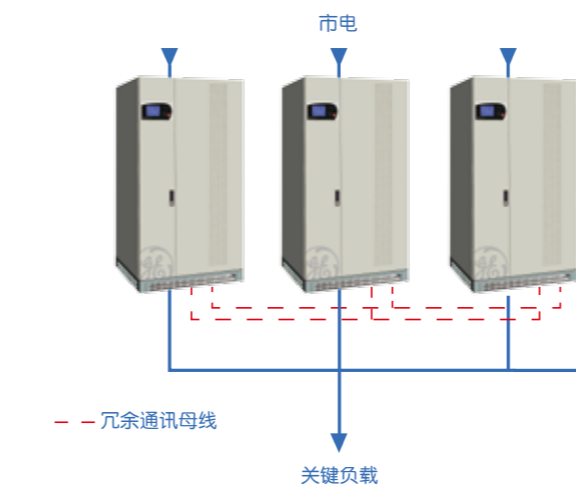


DSP 技术使输出电压失真度更小

• TruePro-PP/PC系列的12脉冲整流器使UPS输入电流谐波<10%，对电网的谐波干扰更少。



• TruePro-PP/PC系列可以多台UPS并联运行-提高了供电的可靠性保证电力供应。当一台UPS出现故障时不会导致关键负载的瘫痪。

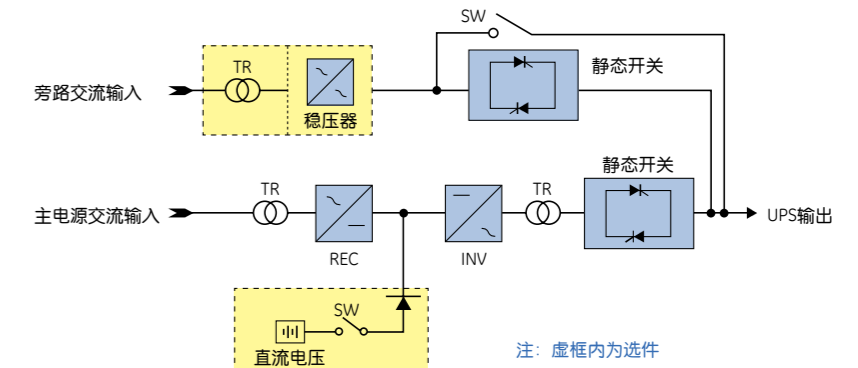


产品及功能选件：

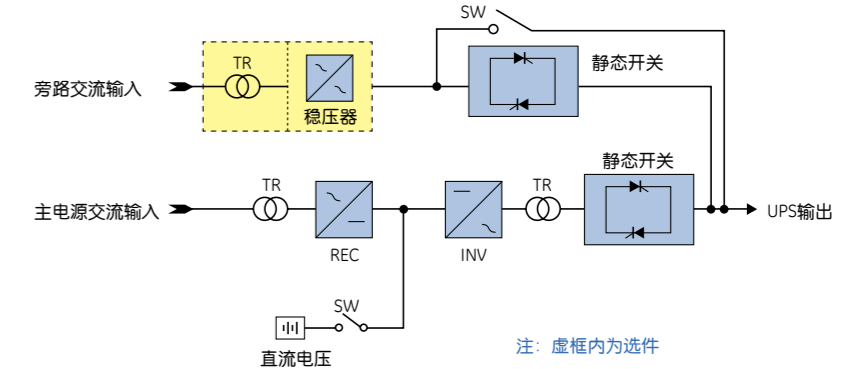
- 反相截止二极管
- 旁路变压器和稳压器
- 用户定制的输出配电柜
- 输入滤波器
- 用户定制的颜色(符合RAL标准)
- 冗余并机系统
- 输出馈线柜
- AC及DC接地故障报警
- 远程EPO关机端子
- 发电机辅助输入信号

系统框图：

TruePro-PP系列(电厂专用):



TruePro-PC系列(石化等行业):



订货举例：

40KVA工业型电厂专用UPS：

TP-PP-040

40KVA工业型石化UPS：

TP-PC-040



GE的售后服务：

GE拥有完善的服务体系,提供24x7小时的强力支持.:

- 现场电源/谐波的跟踪测试服务
- UPS的安装/调试服务
- 资深工程师的热线咨询服务
- 国内/国外的不同等级的培训服务
- 保外维修服务
- 远程诊断服务

